

M75s Gen 2
Benutzerhandbuch

ThinkCentre



Wichtige Informationen

Vor Verwendung dieser Dokumentation und des darin beschriebenen Produkts sollten Sie die folgenden Informationen lesen:

- Anhang A „Wichtige Sicherheitshinweise“ auf Seite 63
- *Sicherheit und Garantie*
- *Einrichtungsanleitung*

Erste Ausgabe (November 2020)

© Copyright Lenovo 2020.

HINWEIS ZU EINGESCHRÄNKTEN RECHTEN: Werden Daten oder Software gemäß einem GSA-Vertrag (General Services Administration) ausgeliefert, unterliegt die Verwendung, Vervielfältigung oder Offenlegung den in Vertrag Nr. GS-35F-05925 festgelegten Einschränkungen.

Inhaltsverzeichnis

Info zu dieser Dokumentationiii
---	-------------

Kapitel 1. Lernen Sie Ihren Computer kennen	1
--	----------

Vorderansicht	1
Rückansicht	3
Merkmale und technische Daten	5
Hinweis zur USB-Übertragungsrate	6

Kapitel 2. Erste Schritte mit Ihrem Computer	7
---	----------

Einführung zu Windows 10	7
Windows-Konto	7
Windows-Benutzeroberfläche	8
Verbindungen zu Netzwerken herstellen	9
Verbindung mit einem Festnetz-Ethernet herstellen	9
Verbindung mit Wi-Fi-Netzwerken herstellen (für ausgewählte Modelle)	9
Vantage-App verwenden	9
Multimedia verwenden	10
Audiofunktionen verwenden	10
Externen Bildschirm anschließen	10

Kapitel 3. Erkunden Sie Ihren Computer	11
---	-----------

Energieverwaltung	11
Verhalten des Netzschalters festlegen	11
Energieschema festlegen	11
Daten übertragen	11
Bluetooth-fähige Einheit anschließen (für ausgewählte Modelle)	11
Optisches Laufwerk verwenden (für ausgewählte Modelle)	12
Media-Karte verwenden (für ausgewählte Modelle)	12
Kabelklemme verwenden (für ausgewählte Modelle)	13
Zubehör erwerben	13

Kapitel 4. Computer und Informationen sichern	15
--	-----------

Computer sperren	15
Sicher beim Computer anmelden	16
Kennwörter verwenden	16
Software-Sicherheitslösungen verwenden	17
Firewalls verwenden	18

In der Firmware enthaltene Computrace Agent-Software verwenden (für ausgewählte Modelle)	18
BIOS-Sicherheitslösungen verwenden	18
Alle Daten auf einem Speicherlaufwerk löschen	18
Schalter zur Abdeckungserkennung verwenden	19
Smart USB-Schutz verwenden	19

Kapitel 5. UEFI BIOS.	21
--------------------------------------	-----------

Was ist UEFI BIOS.	21
BIOS-Menü öffnen.	21
In der BIOS-Schnittstelle navigieren	21
Anzeigesprache des UEFI BIOS ändern	21
Anzeigemodus des UEFI BIOS ändern	22
Datum und Uhrzeit des Systems einstellen	22
Startreihenfolge ändern.	22
Funktion zum Ermitteln von Konfigurationsänderungen aktivieren oder deaktivieren	23
Funktionen für „Automatic Power On“ aktivieren oder deaktivieren	23
Funktion für „Smart Power On“ aktivieren oder deaktivieren	23
ErP LPS-Compliance-Modus aktivieren oder deaktivieren	24
ITS-Leistungsmodus ändern.	24
BIOS-Einstellungen vor dem Installieren eines neuen Betriebssystems ändern.	25
UEFI BIOS aktualisieren	25
Nach einem Fehler beim BIOS-Update wiederherstellen	26
CMOS löschen	26

Kapitel 6. Fehlerbehebung, Diagnose und Wiederherstellung.	29
---	-----------

Grundlegende Vorgehensweise zur Behebung von Computerproblemen	29
Fehlerbehebung	29
Fehler beim Start	30
Fehler bei Audioeinheiten	31
Fehler beim Netzbetrieb.	32
Probleme mit der Leistung.	34
Fehler am Speicherlaufwerk	35
Probleme mit CDs oder DVDs	35
Probleme mit dem seriellen Anschluss	36
Probleme mit USB-Einheit	37
Softwarefehler	37

Diagnose	37
Lenovo Diagnosetools	37
Wiederherstellung	38
Systemdateien und Einstellungen zu einem früheren Zeitpunkt wiederherstellen	38
Die Dateien aus einer Sicherung wiederherstellen	38
Ihren Computer auf Originaleinstellung zurücksetzen	38
Erweiterte Optionen verwenden	38
Automatische Windows-Wiederherstellung	38
Ein USB-Gerät zur Wiederherstellung erstellen und verwenden	39
Einheitentreiber aktualisieren	39
Kapitel 7. Austausch von CRUs	41
Was sind CRUs	41
CRU austauschen	42
Vertikaler Ständer	42
Computerabdeckung	42
Frontblende	43
Optisches Laufwerk	44
Laufwerkpositionsbaugruppe	46
Festplattenlaufwerk	47
M.2 Solid-State-Laufwerk und Kühlkörper	50
M.2 Solid-State-Laufwerkhalterung	53
Speichermodul	53

PCI-Express-Karte	55
Knopfzellenbatterie	55
Netzteil	56
E-Schloss	57

Kapitel 8. Hilfe und Unterstützung 59

Selbsthilfe-Ressourcen	59
Lenovo telefonisch kontaktieren	60
Bevor Sie Lenovo kontaktieren	60
Lenovo Kundendienstzentrale	60
Zusätzliche Serviceleistungen anfordern	61

Anhang A. Wichtige Sicherheitshinweise 63

Anhang B. Informationen zu Barrierefreiheit und Ergonomie 79

Anhang C. Zusätzliche Informationen zum Ubuntu-Betriebssystem 83

Anhang D. Informationen zu Konformität und TCO Certified 85

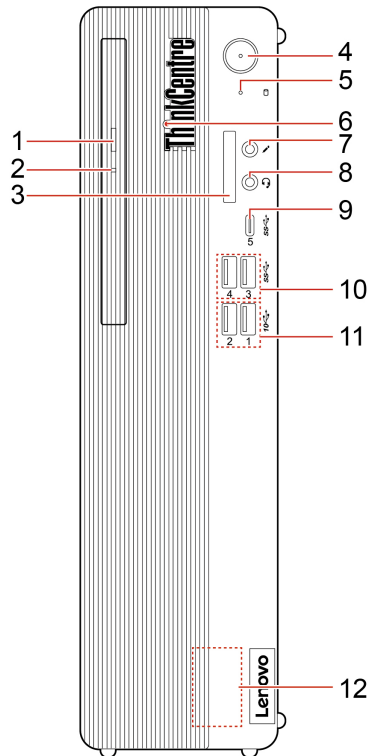
Anhang E. Hinweise und Marken 97

Info zu dieser Dokumentation

- Die Abbildungen in dieser Dokumentation können sich von Ihrem Produkt unterscheiden.
- Je nach Computermodell sind eventuell einige optionale Zubehörteile, Funktionen und Software-Programme auf Ihrem Computer nicht verfügbar.
- Je nach Version des Betriebssystems und der Programme gelten einige Anweisungen für die Benutzeroberfläche möglicherweise nicht für Ihren Computer.
- Der Inhalt dieser Dokumentation kann ohne vorherige Ankündigung geändert werden. Lenovo überarbeitet fortlaufend die Dokumentation zu Ihrem Computer, darunter auch dieses *Benutzerhandbuch*. Die neueste Dokumentation finden Sie unter:
<https://pcsupport.lenovo.com>
- Microsoft® ändert über das Windows Update regelmäßig Funktionen des Windows®-Betriebssystems. Dadurch können einige Informationen in dieser Dokumentation ihre Gültigkeit verlieren. Erkundigen Sie sich in den Ressourcen von Microsoft nach den neuesten Informationen.

Kapitel 1. Lernen Sie Ihren Computer kennen

Vorderansicht



1. Entnahmetaste des optischen Laufwerks*

Öffnen Sie den Schlitten des optischen Laufwerks.

2. Betriebsanzeige des optischen Laufwerks*

Diese Anzeige leuchtet, wenn das optische Laufwerk in Betrieb ist.


3. Steckplatz für SD-Karte*

Unterstützte Karten:

- Secure Digital (SD)-Karte
- Secure Digital eXtended-Capacity (SDXC) UHS-1-Karte
- Secure Digital High-Capacity (SDHC) UHS-1-Karte

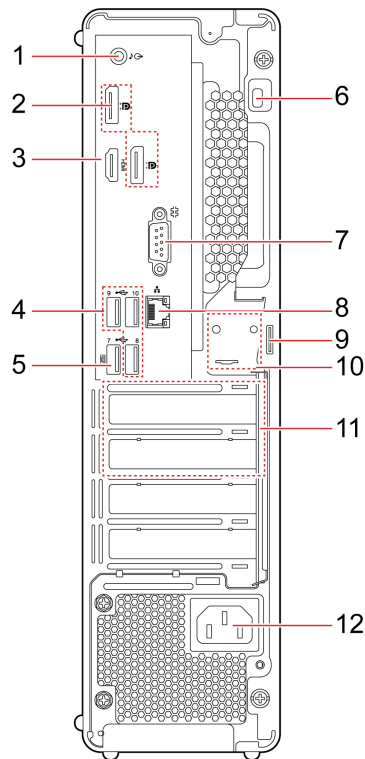
Anmerkung: Ihr Computer unterstützt nicht die Content Protection for Recordable Media (CPRM)-Funktion für die SD-Karte.

Informationen hierzu finden Sie im Abschnitt „Media-Karte verwenden (für ausgewählte Modelle)“ auf Seite 12.

	Drücken Sie diesen, um den Computer einzuschalten.
	Öffnen Sie zum Ausschalten des Computers das Menü Start , wählen Sie das  Ein/Aus und dann Herunterfahren .
4. Betriebsspannungsschalter	Die Anzeige im Ein-/Aus-Schalter zeigt den Systemstatus Ihres Computers an. <ul style="list-style-type: none"> • Ein: Der Computer ist eingeschaltet. • Anzeige ist aus: Der Computer ist ausgeschaltet oder wird im Ruhezustand betrieben. • Blinkend: Der Computer befindet sich im Energiesparmodus.
5. Speicherlaufwerk-Aktivitätsanzeige	Diese Anzeige leuchtet, wenn das Speicherlaufwerk in Betrieb ist.
6. ThinkCentre® LED	Diese Anzeige leuchtet, wenn der Computer eingeschaltet ist.
7. Mikrofonanschluss	Schließen Sie ein Mikrofon an.
8. Headset-Anschluss	Schließen Sie ein Headset oder einen Kopfhörer an den Computer an.
9. USB-C™ (3.2 Gen 1)-Anschluss	<ul style="list-style-type: none"> • Laden Sie USB-C-kompatible Einheiten mit der Ausgabespannung und Stromstärke von 5 V und 3 A. • Datenübertragung mit USB 3.2-Geschwindigkeit, bis zu 5 Gbit/s. • Kann an USB-C-Zubehör angeschlossen werden, um die Funktionalität Ihres Computers zu erweitern. Unter folgender Adresse können Sie USB-C-Zubehör erwerben https://www.lenovo.com/accessories.
10. USB 3.2-Anschlüsse Gen 1	Verbinden Sie USB-kompatible Einheiten, z. B. USB-Tastatur, USB-Maus, USB-Speichereinheit oder USB-Drucker.
11. USB 3.2-Anschlüsse Gen 2	Ermöglicht eine höhere Datenübertragungsrate beim Anschluss von USB-kompatiblen Einheiten, z. B. USB-Tastatur, USB-Maus, USB-Speichereinheit oder USB-Drucker.
12. Interner Lautsprecher*	Aktivieren Sie diese für hochwertigen Sound.

* für ausgewählte Modelle

Rückansicht



1. Audioausgangsanschluss	<p>Senden Sie Tonsignale vom Computer an externe Einheiten, z. B. an Stereolautsprecher mit eigener Stromversorgung, Kopfhörer oder Multimediatastaturen. Um eine Stereoanlage oder eine andere externe Aufnahmeeinheit anzuschließen, müssen Sie den Audioeingangsanschluss der Einheit und den Audioausgangsanschluss des Computers mit einem Kabel verbinden.</p> <p>Anmerkung: Wenn der Computer sowohl über einen Audio-Line-Out-Anschluss und einen Headset- oder Kopfhöreranschluss verfügt, verwenden Sie für Kopfhörer oder Headsets immer den Headset- oder Kopfhöreranschluss. Der Kopfhöreranschluss unterstützt keine Headsetmikrofone.</p>
2. DisplayPort®-Ausgangsanschlüsse	<p>Senden Sie Audio- und Videosignale vom Computer zu einer anderen Audio- oder Videoeinheit, beispielsweise zu einem Hochleistungsbildschirm.</p>
3. HDMI™-Ausgangsanschluss	<p>Senden Sie Audio- und Videosignale vom Computer zu einer anderen Audio- oder Videoeinheit, beispielsweise zu einem Hochleistungsbildschirm.</p>
4. USB 2.0-Anschlüsse	<p>Verbinden Sie USB-kompatible Einheiten, z. B. USB-Tastatur, USB-Maus, USB-Speichereinheit oder USB-Drucker.</p>
5. USB 2.0-Anschluss	<p>Verbinden Sie USB-kompatible Einheiten, z. B. USB-Tastatur, USB-Maus, USB-Speichereinheit oder USB-Drucker.</p> <p>Anmerkung: Dieser Anschluss unterstützt die intelligente Power-On-Funktion. Weitere Informationen hierzu finden Sie unter „Funktion für „Smart Power On“ aktivieren oder deaktivieren“ auf Seite 23.</p>
6. Schlitz für Sicherheitsschloss	<p>Sichern Sie den Computer mit einer Kabelverriegelung (Kensington-Schloss) an einem Tisch oder anderen Befestigungsmöglichkeiten.</p>

7. Serieller Anschluss	Schließen Sie ein externes Modem, einen seriellen Drucker oder andere Einheiten an, die einen seriellen Anschluss verwenden.
8. Ethernet-Anschluss	Stellen Sie eine Verbindung zu einem lokalen Netzwerk (LAN) her. Wenn die grüne Anzeige leuchtet, ist der Computer mit einem LAN verbunden. Wenn die Anzeige gelb blinkt, werden gerade Daten übertragen.
9. Öse für Sicherheitsschloss	Verriegeln Sie die Computerabdeckung über ein Vorhängeschloss.
10. E-Schloss-Schlitz	Verriegeln Sie die Computerabdeckung über ein E-Schloss.
11. PCI Express-Kartenbereich	Um die Betriebsleistung des Computers zu verbessern, können Sie in diesem Bereich PCI Express-Karten anschließen. Je nach Computermodell können in diesem Bereich verschiedene Anschlüsse vorhanden sein.
12. Netzkabelanschluss	Wird verwendet, um das Netzkabel für die Stromversorgung an Ihrem Computer anzuschließen.

Merkmale und technische Daten

Abmessungen	<ul style="list-style-type: none">• Breite: 92,5 mm• Höhe: 339,5 mm• Tiefe: 297,7 mm
Gewicht (ohne Verpackung)	Maximalkonfiguration bei Lieferung: 5,3 kg
Hardwarekonfiguration	<ol style="list-style-type: none">1. Klicken Sie mit der rechten Maustaste auf die Schaltfläche Start, um das Start-Kontextmenü zu öffnen.2. Klicken Sie auf Geräte-Manager. Geben Sie das Administrator Kennwort oder die Bestätigung ein, wenn Sie dazu aufgefordert werden.
Netzteil	<ul style="list-style-type: none">• 180-Watt-Netzteil mit automatischer Spannungsprüfung• 260-Watt-Netzteil mit automatischer Spannungsprüfung• 310-Watt-Netzteil mit automatischer Spannungsprüfung
Elektrische Eingangswerte	<ul style="list-style-type: none">• Eingangsspannung: 100 bis 240 V AC• Eingangsfrequenz: 50/60 Hz
Mikroprozessor	Klicken Sie zum Anzeigen der Mikroprozessor-Informationen Ihres Computers mit der rechten Maustaste auf die Schaltfläche Start und klicken Sie dann auf System .
Hauptspeicher	<ul style="list-style-type: none">• Bis zu vier DDR4 (Double Data Rate 4) UDIMMs (Unbuffered Dual Inline Memory Modules)• Maximale Speicherkapazität: 128 GB
Speichereinheit	<ul style="list-style-type: none">• 2,5-Zoll-Festplattenlaufwerk*• 3,5-Zoll-Festplattenlaufwerk*• M.2 Solid-State-Laufwerk* <p>Wenn Sie die Speicherlaufwerkskapazität Ihres Computers einsehen möchten, klicken Sie mit der rechten Maustaste auf die Schaltfläche Start, um das Start-Kontextmenü zu öffnen und wählen Sie dann Datenträgerverwaltung.</p> <p>Anmerkung: Die vom System angegebene Speicherlaufwerkskapazität ist geringer als die nominelle Kapazität.</p>
Videofunktionen	<ul style="list-style-type: none">• Die integrierte Grafikkarte unterstützt Folgendes:<ul style="list-style-type: none">– DisplayPort-Ausgangsanschlüsse– HDMI-Ausgangsanschluss• Die optionale dedizierte Grafikkarte bietet erweiterte Videofunktionen.
Audiofunktionen	<p>Die integrierte Audiokarte unterstützt Folgendes:</p> <ul style="list-style-type: none">• Audioausgangsanschluss• Headset-Anschluss• Interner Lautsprecher*• Mikrofonanschluss

Erweiterung	<ul style="list-style-type: none"> • Kartenleser* • Hauptspeichersteckplätze • Steckplatz für M.2 Solid-State-Laufwerk • Optisches Laufwerk* • PCI-Express-Kartensteckplätze • Speicherlaufwerkposition
Netzwerkfunktionen	<ul style="list-style-type: none"> • Bluetooth* • Ethernet-LAN • Drahtloses LAN*

* für ausgewählte Modelle

Hinweis zur USB-Übertragungsrate

Abhängig von zahlreichen Faktoren wie z. B. den Verarbeitungskapazitäten von Host und Peripheriegeräten, den Dateiattributen und anderen Faktoren im Zusammenhang mit der Systemkonfiguration und Betriebsumgebung variiert die tatsächliche Übertragungsrate über die verschiedenen USB-Anschlüsse an diesem Gerät und kann u. U. langsamer als die Datenrate sein, die unten für jedes Gerät aufgeführt ist.

USB-Einheit	Datenrate (Gbit/s)
3.2 Gen 1 / 3.1 Gen 1	5
3.2 Gen 2 / 3.1 Gen 2	10
3.2 Gen 2 × 2	20

Kapitel 2. Erste Schritte mit Ihrem Computer

Einführung zu Windows 10

Lernen Sie die Grundlagen von Windows 10 und beginnen Sie sofort mit der Nutzung. Weitere Informationen zu Windows 10 erhalten Sie in der Windows-Hilfefunktion.

Windows-Konto

Für die Nutzung des Windows-Betriebssystems ist ein Benutzerkonto erforderlich. Dies kann entweder ein Windows-Benutzerkonto oder ein Microsoft-Konto sein.

Windows-Benutzerkonto

Wenn Sie Windows zum ersten Mal starten, werden Sie dazu aufgefordert, ein Windows-Benutzerkonto zu erstellen. Dieses erste von Ihnen erstellte Konto ist ein „Administratorkonto“. Mit einem Administratorkonto können Sie zusätzliche Benutzerkonten erstellen oder die Kontotypen ändern. Hierfür gehen Sie folgendermaßen vor:

1. Öffnen Sie das Menü **Start** und wählen Sie **Einstellungen → Konten → Familie und andere Benutzer**.
2. Befolgen Sie die angezeigten Anweisungen.

Microsoft-Konto

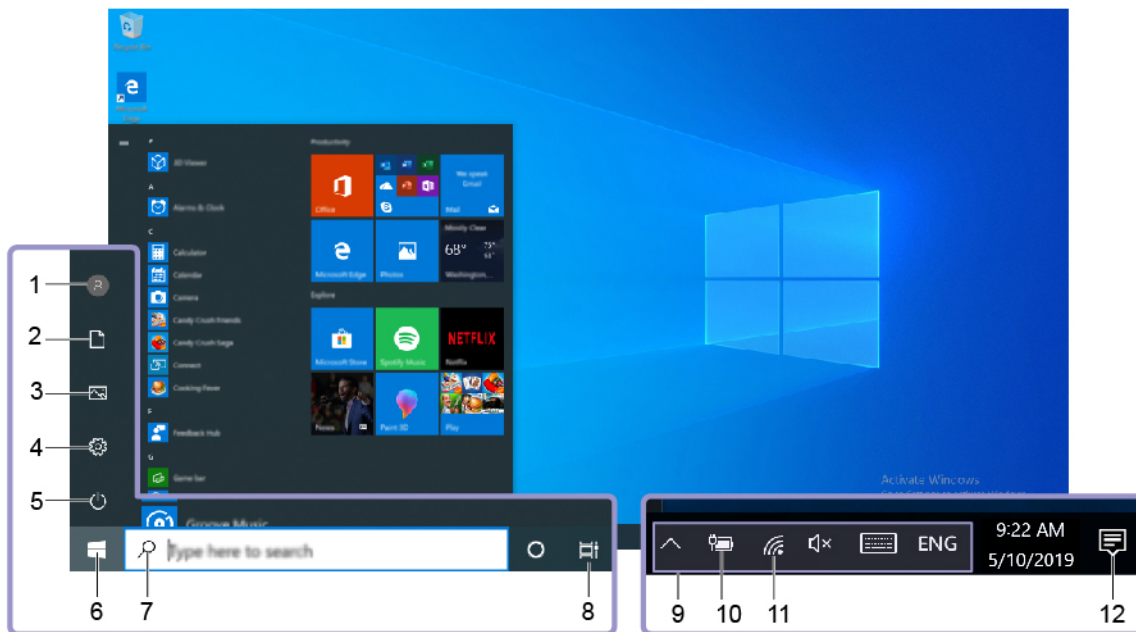
Sie können sich auch mit einem Microsoft-Konto im Windows-Betriebssystem anmelden.












Ein Microsoft-Konto können Sie auf der Microsoft-Anmeldeseite unter <https://signup.live.com> erstellen. Befolgen Sie die angezeigten Anweisungen.

Mit einem Microsoft-Konto können Sie:

- Die einmalige Anmeldung nutzen, wenn Sie andere Microsoft-Dienste nutzen, wie OneDrive, Skype und Outlook.com.
- Ihre personalisierten Einstellungen mit anderen Windows-Geräten synchronisieren.

Windows-Benutzeroberfläche



1. Konto 	Ändern Sie Kontoeinstellungen, sperren Sie den Computer oder melden Sie sich vom aktuellen Konto ab.
2. Dokumente 	Öffnen Sie den Ordner Dokumente , ein Standardordner zum Speichern erhaltener Dateien.
3. Bilder 	Öffnen Sie den Ordner Bilder , ein Standardordner zum Speichern erhaltener Bilder.
4. Einstellungen 	Starten Sie die Einstellungen.
5. Strom 	Fahren Sie den Computer herunter, starten Sie ihn neu oder versetzen Sie ihn in den Energiesparmodus.
6. Start-Schaltfläche 	Öffnen Sie das Start menü.
7. Windows Search 	Geben Sie das, wonach Sie suchen, in das Suchfeld ein und erhalten Sie Suchergebnisse von Ihrem Computer und aus dem Internet.
8. Aktive Anwendungen 	Zeigen Sie alle geöffneten Apps an und wechseln Sie zwischen ihnen.
9. Windows-Infobereich	Zeigen Sie Benachrichtigungen und den Status einiger Funktionen an.
10. Symbol für den Akkuladezustand	Zeigen Sie den Status der Stromversorgung an und ändern Sie die Akku- oder Energieeinstellungen. Wenn der Computer nicht an einen Netzanschluss angeschlossen ist, ändert sich das Symbol zu  .
11. Netzwerk-Symbol	Verbinden Sie sich mit einem verfügbaren drahtlosen Netzwerk und zeigen Sie den Netzwerkstatus an. Wenn eine Verbindung zu einem kabelgebundenen Netzwerk besteht, ändert sich das Symbol zu  .
12. Info-Center 	Zeigen Sie die neuesten Benachrichtigungen von Apps an und sorgen Sie für einen schnellen Zugriff auf einige Funktionen.

Öffnen Sie das Startmenü

- Klicken Sie auf die Schaltfläche **Start**.

- Drücken Sie die Windows-Taste auf der Tastatur.

Öffnen Sie das Start-Kontextmenü

Klicken Sie mit der rechten Maustaste auf die Schaltfläche **Start**.

Auf die Systemsteuerung zugreifen

- Öffnen Sie das **Start** menü und klicken Sie auf **Windows-System → Systemsteuerung**.
- Windows Search verwenden.

Eine App starten

- Öffnen Sie das **Start** menü und wählen Sie die App, die Sie öffnen möchten.
- Verwenden Sie Windows Search.

Verbindungen zu Netzwerken herstellen

Mit Ihrem Computer können Sie sich über ein kabelgebundenes oder drahtloses Netzwerk mit der Welt verbinden.

Verbindung mit einem Festnetz-Ethernet herstellen

Verbinden Sie Ihren Computer über den Ethernet-Anschluss des Computers mit Hilfe eines Ethernet-Kabels mit einem lokalen Netzwerk.

Verbindung mit Wi-Fi-Netzwerken herstellen (für ausgewählte Modelle)

Wenn Ihr Computer über ein WLAN-Modul verfügt, können Sie ihn mit Wi-Fi®-Netzwerken verbinden. Das WLAN-Modul Ihres Computers unterstützt möglicherweise unterschiedliche Standards. In einigen Ländern oder Regionen ist die Verwendung von 802.11ax gemäß den lokalen Richtlinien möglicherweise nicht zulässig.

1. Klicken Sie im Windows-Infobereich auf das Netzwerk-Symbol. Daraufhin wird eine Liste der verfügbaren Drahtlosnetzwerke angezeigt.
2. Wählen Sie ein Netzwerk aus, das für die Verbindung verfügbar ist. Geben Sie bei Bedarf die erforderlichen Informationen ein.

Vantage-App verwenden

Die vorinstallierte Vantage-App ist eine individuelle, zentrale Lösung zur Wartung des Computers mit automatischen Updates und Korrekturen, zur Konfiguration von Hardwareeinstellungen und zum Erhalt personalisierter Unterstützung.

Um auf die Vantage-App zuzugreifen, geben Sie **Vantage** im Suchfeld ein.

Wichtige Merkmale

Mit der Vantage-App können Sie:

- Den Gerätestatus einfach erkennen und die Einheiteneinstellungen anpassen.
- UEFI BIOS, Firmware- und Treiber-Updates herunterladen und installieren, um den Computer auf dem neuesten Stand zu halten.
- Den Funktionszustand Ihres Computers überwachen und Ihren Computer vor Bedrohungen von außen schützen.
- Die Hardware des Computers scannen und Hardwarefehler diagnostizieren.

- Sich den Garantiestatus ansehen (online).
- Auf das *Benutzerhandbuch* und hilfreiche Artikel zugreifen.

Anmerkungen:

- Die verfügbaren Funktionen sind je nach Computermodell unterschiedlich.
- Die Vantage-App führt regelmäßig Updates der Funktionen durch, um Ihre Erfahrung mit Ihrem Computer kontinuierlich zu verbessern. Die Beschreibung der Funktionen unterscheidet sich möglicherweise von der auf der tatsächlichen Benutzeroberfläche.

Multimedia verwenden

Verwenden Sie Ihren Computer für Geschäfts- oder Unterhaltungszwecke mit den Einheiten (Kamera, Monitor oder Lautsprecher).

Audiofunktionen verwenden

Schließen Sie zur Verbesserung des Hörerlebnisses Lautsprecher, Ohrhörer oder ein Headset an den Audioanschluss an.

Lautstärke anpassen

1. Klicken Sie im Windows-Infobereich auf der Taskleiste auf das Lautstärkesymbol.
2. Befolgen Sie die angezeigten Anweisungen, um die Lautstärke anzupassen. Klicken Sie auf das Lautsprechersymbol, um den Ton stummzuschalten.

Toneinstellungen ändern



1. Rufen Sie die **Systemsteuerung** auf und wählen Sie die Anzeige nach Kategorie.
2. Klicken Sie auf **Hardware und Audio → Audio**.
3. Ändern Sie die Einstellungen nach Wunsch.

Externen Bildschirm anschließen

Schließen Sie den Computer an einen Projektor oder Monitor an, um Präsentationen zu halten oder Ihren Arbeitsbereich zu erweitern.

Drahtlosen Bildschirm anschließen

Stellen Sie sicher, dass Computer und drahtloser Bildschirm die Miracast®-Funktion unterstützen.

Drücken Sie  +  und wählen Sie dann einen drahtlosen Bildschirm aus, mit dem eine Verbindung hergestellt werden soll.

Bildschirmeinstellungen ändern

Klicken Sie mit der rechten Maustaste auf eine freie Stelle auf dem Desktop und wählen Sie **Anzeigeeinstellungen** aus. Anschließend können Sie die Anzeigeeinstellungen nach Bedarf ändern.

Kapitel 3. Erkunden Sie Ihren Computer

Energieverwaltung

Nutzen Sie die Informationen in diesem Abschnitt, um das optimale Gleichgewicht zwischen Leistung und Energieeffizienz zu erreichen.

Verhalten des Netzschalters festlegen

Sie können die Funktion des Netzschalters nach Ihren Wünschen festlegen. So können Sie beispielsweise durch Betätigen des Netzschalters den Computer ausschalten oder in den Energiesparmodus oder Ruhezustand versetzen.

So ändern Sie die Funktion des Netzschalters:

1. Zeigen Sie die **Systemsteuerung** unter Verwendung der kleinen oder großen Symbole an.
2. Klicken Sie auf **Energieoptionen** → **Auswählen, was beim Drücken von Netzschaltern geschehen soll**.
3. Ändern Sie die Einstellungen nach Wunsch.

Energieschema festlegen

Bei Computern, die den Anforderungen für ENERGY STAR® entsprechen, wird das folgende Energieschema angewendet, wenn der Computer für einen festgelegten Zeitraum nicht genutzt wurde:

Tabelle 1. Standard-Energieschema (bei angeschlossenem Netzteil)

<ul style="list-style-type: none">• Bildschirm ausschalten: nach 10 Minuten• In den Ruhemodus wechseln: nach 25 Minuten
--

Um den Betrieb des Computers aus dem Ruhezustand heraus wieder aufzunehmen, drücken Sie eine beliebige Taste auf der Tastatur.

So setzen Sie das Energieschema zurück, um eine optimale Kombination aus Computerleistung und Stromeinsparung zu erzielen:

1. Zeigen Sie die **Systemsteuerung** unter Verwendung der kleinen oder großen Symbole an.
2. Klicken Sie auf **Energieoptionen**, und wählen Sie ein Energieschema Ihrer Wahl bzw. passen Sie dieses an.

Daten übertragen

Mit der integrierten Bluetooth-Technologie können Sie Daten schnell zwischen Einheiten mit denselben Merkmalen übertragen. Sie können auch einen Datenträger oder eine Speicherkarte für die Datenübertragung verwenden.

Bluetooth-fähige Einheit anschließen (für ausgewählte Modelle)

Sie können Ihren Computer mit allen Arten von Bluetooth-fähigen Geräten verbinden, wie Tastaturen, Mäuse, Smartphones oder Lautsprecher. Um sicherzustellen, dass die Verbindung erfolgreich hergestellt werden kann, platzieren Sie die Geräte maximal 10 Meter vom Computer entfernt.

1. Aktivieren Sie die Bluetooth-Funktion am Computer.
 - a. Öffnen Sie das Menü **Start** und klicken Sie auf **Einstellungen → Geräte → BlueTooth & andere Geräte**.
 - b. Aktivieren Sie die **Bluetooth**-Taste.
2. Klicken Sie auf **Bluetooth- oder anderes Gerät hinzufügen → Bluetooth**.
3. Wählen Sie eine Bluetooth-Einheit aus und befolgen Sie die Anweisungen auf dem Bildschirm.

Ihr Bluetooth-Gerät wird sich das nächste Mal, wenn die beiden Geräte sich in Reichweite zueinander befinden und Bluetooth aktiviert ist, automatisch mit Ihrem Computer verbinden. Sie können Bluetooth zur Datenübertragung, zur Fernsteuerung oder zur Kommunikation verwenden.

Optisches Laufwerk verwenden (für ausgewählte Modelle)

Wenn Ihr Computer über ein optisches Laufwerk verfügt, lesen Sie sich folgende Informationen durch.

So ermitteln Sie den Typ Ihres optischen Laufwerks

1. Klicken Sie mit der rechten Maustaste auf die Schaltfläche **Start**, um das Kontextmenü **Start** zu öffnen.
2. Klicken Sie auf **Geräte-Manager**. Geben Sie das Administrator Kennwort oder die Bestätigung ein, wenn Sie dazu aufgefordert werden.

Datenträger installieren oder entfernen

1. Drücken Sie bei eingeschaltetem Computer auf die Entnahmetaste des optischen Laufwerks. Der Laufwerkschlitten wird aus dem Laufwerk ausgefahren.
2. Legen Sie einen Datenträger in den Laufwerkschlitten oder nehmen Sie einen Datenträger aus dem Laufwerkschlitten. Drücken Sie den Schlitten dann zurück in das Laufwerk.

Anmerkung: Wenn der Schlitten sich durch Drücken der Entnahmetaste nicht öffnet, schalten Sie den Computer aus. Führen Sie dann das Ende einer aufgebogenen Büroklammer in die Notentnahmeöffnung neben der Entnahmetaste ein. Verwenden Sie die Notentnahmeöffnung nur im Notfall.

Datenträger beschreiben

1. Legen Sie einen beschreibbaren Datenträger in das optische Laufwerk ein, das den Schreibvorgang unterstützt.
2. Gehen Sie wie folgt vor:
 - Öffnen Sie das Menü **Start** und klicken Sie anschließend auf **Einstellungen → Geräte → Automatische Wiedergabe**. Aktivieren Sie das Kontrollkästchen **Automatische Wiedergabe für alle Medien und Geräte verwenden**.
 - Öffnen Sie Windows Media Player.
 - Doppelklicken Sie auf die ISO-Datei.
3. Befolgen Sie die angezeigten Anweisungen.

Media-Karte verwenden (für ausgewählte Modelle)

Wenn Ihr Computer über einen SD-Kartensteckplatz verfügt, lesen Sie sich folgende Informationen durch.

Speicherkarte installieren

1. Suchen Sie den SD-Kartensteckplatz.
2. Stellen Sie sicher, dass die Metallkontakte auf der Karte in Richtung derjenigen im SD-Kartensteckplatz zeigen. Setzen Sie die SIM-Karte fest in den SD-Kartensteckplatz, bis sie hörbar einrastet.

Media-Karte entfernen

Achtung: Geben Sie die Speicherkarte erst über das Windows-Betriebssystem aus, bevor Sie sie entfernen. Andernfalls können die Daten auf der Karte beschädigt werden oder verloren gehen.

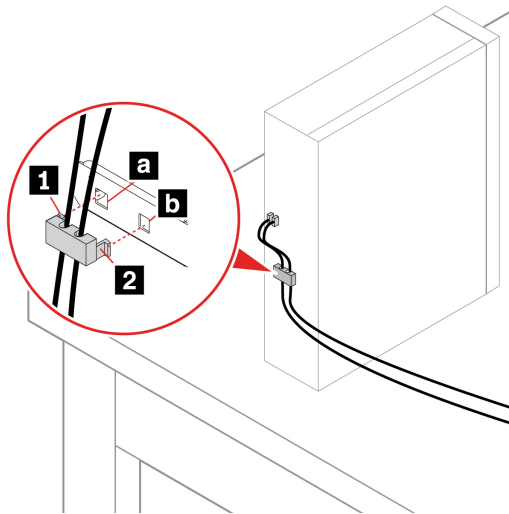
1. Klicken Sie auf das dreieckige Symbol im Windows-Infobereich, um ausgeblendete Symbole anzuzeigen. Klicken Sie mit der rechten Maustaste auf das Symbol **Hardware sicher entfernen und Medium auswerfen**.
2. Wählen Sie das entsprechende Element aus, um die Karte aus dem Windows-Betriebssystem auszugeben.
3. Drücken Sie auf die Karte und entfernen Sie sie aus dem Computer. Bewahren Sie die Karte für eine spätere Verwendung sicher auf.

Kabelklemme verwenden (für ausgewählte Modelle)

Anmerkung: Sie können eine Kabelklemme bei Lenovo erwerben.

Sichern Sie Einheiten (wie z. B. die Tastatur oder Maus), indem Sie sie mit einer Kabelklemme an Ihrem Computer verriegeln.

1. Setzen Sie die Klemme **1** in den Steckplatz für die Kabelverriegelung **a** ein.
2. Ziehen Sie die Kabel, die verriegelt werden sollen, durch die Kerben an der Kabelklemme.
3. Drücken Sie die Klemme **2** in den Steckplatz für die Kabelverriegelung **b**, bis sie einrastet.



Zubehör erwerben

Wenn Sie das Leistungsspektrum Ihres Computers erweitern möchten, bietet Ihnen Lenovo verschiedene Hardwarezubehörteile und -Upgrades an. Zu diesen Zusatzeinrichtungen zählen unter anderem Speichermodule, Speichereinheiten, Netzkarten, Netzteile, Tastaturen und Mäuse.

Ihre Bestellungen bei Lenovo können Sie unter <https://www.lenovo.com/accessories> aufgeben.

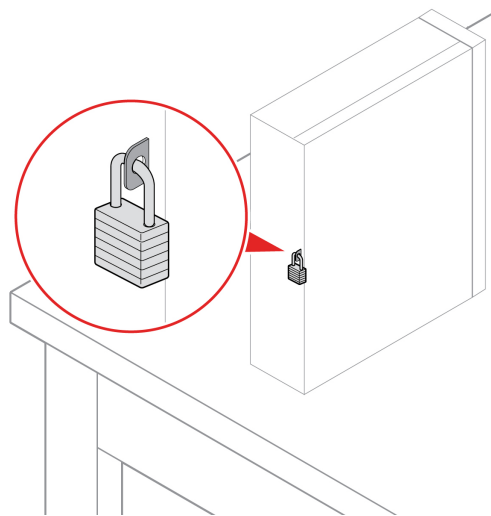
Kapitel 4. Computer und Informationen sichern

Computer sperren

Anmerkung: Für die Bewertung, Auswahl und das Anbringen von Schlössern und Sicherheitseinrichtungen sind Sie selbst verantwortlich. Lenovo enthält sich jeglicher Äußerung, Bewertung oder Gewährleistung in Bezug auf die Funktion, Qualität oder Leistung von Schlössern und Sicherheitseinrichtungen. Sie können Computersperren bei Lenovo erwerben.

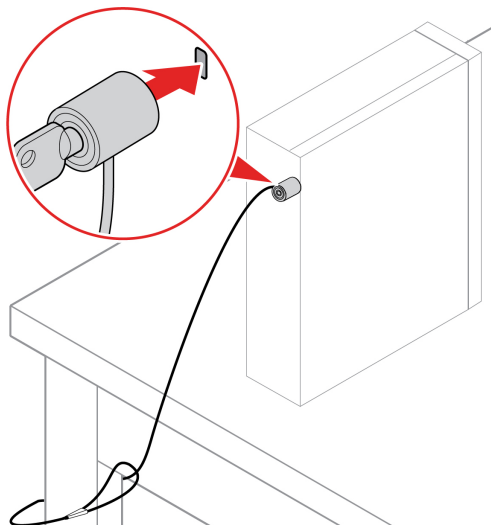
Schloss

Durch Verriegeln der Computerabdeckung mit einem Schloss können Sie verhindern, dass Unbefugte Zugriff auf das Innere des Computers erhalten.



Kabelverriegelung (Kensington-Schloss)

Sichern Sie den Computer mit einer Kabelverriegelung (Kensington-Schloss) an einem Tisch oder anderen Befestigungsmöglichkeiten.



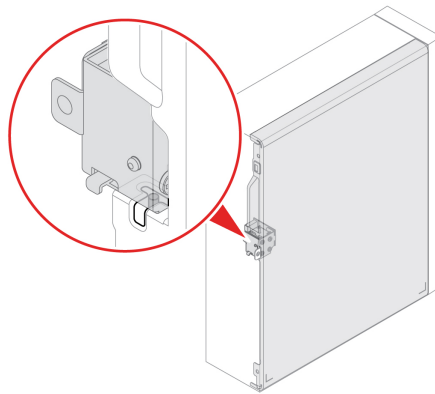
E-Schloss (bei ausgewählten Modellen)

An Ihrem Computer ist möglicherweise eine Sicherheitsschlosslösung installiert, um den Computer vor unbefugten Änderungen an den internen Komponenten zu schützen. Durch Verwendung des E-Schlusses können Sie die Computerabdeckung mechanisch verriegeln oder entriegeln.

So aktivieren oder deaktivieren Sie das E-Schloss:

1. Starten Sie den Computer neu. Wenn die Logoanzeige eingeblendet wird, drücken Sie die F1- oder Fn+F1-Taste.
2. Wählen Sie **Security** → **Electronic Lock** aus, um das E-Schloss zu aktivieren oder zu deaktivieren.
3. Drücken Sie die Taste F10 bzw. die Tasten Fn+F10, um die Änderungen zu speichern und das Programm zu beenden.

Anmerkung: Die Änderungen werden erst wirksam, wenn die Einstellung gespeichert wurde, und das System neu gestartet wird.



Sicher beim Computer anmelden

In diesem Abschnitt werden sichere Möglichkeiten zum Anmelden an Ihrem Computer mit einem Kennwort oder Ihrem Gesicht vorgestellt.

Kennwörter verwenden

Kennwortarten

Sie können im UEFI (Unified Extensible Firmware Interface)-BIOS (Basic Input/Output System) die folgenden Kennwörter festlegen, um den unbefugten Zugriff auf Ihren Computer zu verhindern. Sie werden jedoch nicht zur Eingabe eines UEFI BIOS-Kennworts aufgefordert, wenn Sie Ihren Computer aus dem Energiesparmodus heraus aktivieren.

- **Startkennwort**

Ist ein Startkennwort festgelegt, werden Sie bei jedem Computerstart zur Eingabe eines gültigen Kennworts aufgefordert. Der Computer kann erst genutzt werden, wenn das gültige Kennwort eingegeben wurde.

- **Administratorkennwort**

Durch das Definieren eines Administratorkennworts wird verhindert, dass unbefugte Benutzer die Konfigurationseinstellungen ändern können. Falls Sie für die Konfigurationseinstellungen an mehreren Computern verantwortlich sind, ist es möglicherweise sinnvoll, ein Administratorkennwort zu definieren.

Wenn ein Administratorkennwort definiert ist, wird bei jedem Zugriff auf das BIOS-Menü eine Aufforderung zur Eingabe des gültigen Kennworts angezeigt.

Wenn Sie sowohl ein Startkennwort als auch ein Administratorkennwort festgelegt haben, können Sie eines der beiden Kennwörter eingeben. Sie müssen jedoch das Administratorkennwort verwenden, um Änderungen an den Konfigurationseinstellungen vornehmen zu können.

- **Festplattenkennwort**

Wenn Sie ein Hard Disk Password festlegen, wird der unbefugte Zugriff auf die Daten auf dem Speicherlaufwerk verhindert. Wenn ein Hard Disk Password festgelegt ist, wird bei jedem Zugriff auf das Speicherlaufwerk eine Aufforderung zur Eingabe des gültigen Kennworts angezeigt.

Anmerkung: Nachdem Sie ein Hard Disk Password festgelegt haben, sind Ihre Daten auf dem Speicherlaufwerk auch dann geschützt, wenn dieses aus dem Computer entfernt und in einem anderen Computer installiert wird.

- **Systemverwaltungskennwort (für ausgewählte Modelle)**

Sie können festlegen, dass das Kennwort zur Systemverwaltung die gleiche Berechtigung wie das Administratorkennwort hat, um sicherheitsrelevante Funktionen zu steuern. Um die Autorität des Kennworts zur Systemverwaltung über das UEFI BIOS-Menü anzupassen:

1. Starten Sie den Computer neu. Wenn die Logoanzeige eingeblendet wird, drücken Sie die F1- oder Fn+F1-Taste.
2. Wählen Sie **Security → System Management Password Access Control** aus.
3. Befolgen Sie die angezeigten Anweisungen.

Wenn Sie sowohl das Administratorkennwort als auch das Kennwort zur Systemverwaltung festgelegt haben, überschreibt das Administratorkennwort das Kennwort zur Systemverwaltung.

Kennwort festlegen, ändern oder entfernen

Drucken Sie diese Anweisungen aus, bevor Sie beginnen.

1. Starten Sie den Computer neu. Wenn die Logoanzeige erscheint, drücken Sie die F1- oder Fn+F1-Taste.
2. Wählen Sie **Security** aus.
3. Wählen Sie je nach Kennworttyp **Set Supervisor Password, Set Power-On Password, Set System Management Password** oder **Hard Disk Password** und drücken Sie anschließend die Eingabetaste.
4. Befolgen Sie die angezeigten Anweisungen, um ein Kennwort festzulegen, zu ändern oder zu löschen.
5. Drücken Sie die Taste F10 bzw. die Tasten Fn+F10, um die Änderungen zu speichern und das Programm zu beenden.

Es empfiehlt sich, die Kennwörter zu notieren und an einem sicheren Ort aufzubewahren. Sollten Sie die Kennwörter vergessen, finden Sie unter „CMOS löschen“ auf Seite 26 Informationen dazu, wie Sie sie selbst löschen können. Sie können sich auch an einen von Lenovo autorisierten Service-Provider wenden, um die Kennwörter zu löschen.

Anmerkungen:

- Wenn Sie das Administratorkennwort vergessen, wird es möglicherweise nicht durch das Löschen von CMOS entfernt, je nach BIOS-Einstellungen.
- Wenn Sie Ihr Festplattenlaufwerk-Kennwort vergessen, kann Lenovo das Kennwort nicht löschen oder Daten vom Speicherlaufwerk wiederherstellen.

Software-Sicherheitslösungen verwenden

Dieser Abschnitt behandelt Softwarelösungen, um Ihren Computer und Informationen zu sichern.

Firewalls verwenden

Abhängig von der erforderlichen Sicherheitsstufe, handelt es sich bei einer Firewall um Hardware, Software oder eine Kombination von beiden. Firewalls nutzen einen Regelsatz, um zu ermitteln, welche ein- bzw. ausgehenden Verbindungen autorisiert sind. Wenn auf dem Computer ein Firewall-Programm vorinstalliert ist, schützt dies den Computer vor Sicherheitsbedrohungen aus dem Internet, unbefugten Zugriffen, Manipulationen und Internetattacken. Es schützt außerdem Ihre Privatsphäre. Weitere Informationen zur Verwendung des Firewall-Programms finden Sie in der Hilfefunktion des Firewall-Programms.

So verwenden Sie Firewalls:

1. Zeigen Sie die **Systemsteuerung** unter Verwendung der kleinen oder großen Symbole an.
2. Klicken Sie auf **Windows Defender Firewall** und befolgen Sie anschließend die angezeigten Anweisungen.

In der Firmware enthaltene Computrace Agent-Software verwenden (für ausgewählte Modelle)

Die Computrace Agent-Software ist eine Lösung für die Verwaltung von IT-Systemen und die Wiederbeschaffung von Computern bei Diebstahl. Die Software erkennt, wenn Änderungen am Computer vorgenommen wurden, z. B. an der Hardware, Software oder dem Call-In-Standort des Computers. Für die Aktivierung der Computrace Agent-Software ist ein Abonnement erforderlich.

BIOS-Sicherheitslösungen verwenden

Dieser Abschnitt behandelt BIOS-Lösungen, um Ihren Computer und Informationen zu sichern.

Alle Daten auf einem Speicherlaufwerk löschen

Es empfiehlt sich, alle Daten auf Speicherlaufwerken zu löschen, bevor ein Speicherlaufwerk oder der Computer recycelt werden.

So löschen Sie alle Daten auf einem Speicherlaufwerk:

1. Legen Sie ein Festplattenkennwort für das Speicherlaufwerk fest, das Sie recyceln möchten. Informationen hierzu finden Sie im Abschnitt „Kennwörter verwenden“ auf Seite 16.
2. Starten Sie den Computer neu. Wenn die Logoanzeige eingeblendet wird, drücken Sie die F1- oder Fn +F1-Taste.
3. Wählen Sie **Security → Hard Disk Password → Security Erase HDD Data** aus und drücken Sie die Eingabetaste.
4. Wählen Sie das zu recycelnde Speicherlaufwerk aus und drücken Sie die Eingabetaste.
5. Es wird eine Meldung angezeigt, in der Sie zum Bestätigen des Vorgangs aufgefordert werden. Wählen Sie **Yes** aus, und drücken Sie die Eingabetaste. Der Löschvorgang wird gestartet.

Anmerkung: Während des Löschvorgangs sind der Netzschalter und die Tastatur deaktiviert.

6. Nach Abschluss des Löschvorgangs wird eine Meldung angezeigt, in der Sie zum Zurücksetzen des Systems aufgefordert werden. Wählen Sie **Continue** aus.

Anmerkung: Abhängig von der Speicherlaufwerkskapazität nimmt der Löschvorgang eine halbe bis zu drei Stunden in Anspruch.

7. Nach Abschluss des Rücksetzvorgangs geschieht Folgendes:

- Wenn die Daten eines Speicherlaufwerks gelöscht wurden, auf dem sich das System befindet, wird die Meldung angezeigt, dass kein Betriebssystem verfügbar ist.
- Wenn die Daten eines Speicherlaufwerk gelöscht wurden, auf dem sich das System nicht befindet, wird der Computer automatisch neu gestartet.

Schalter zur Abdeckungserkennung verwenden

Der Schalter zur Abdeckungserkennung verhindert eine Anmeldung beim Betriebssystem des Computers, wenn die Computerabdeckung nicht korrekt installiert oder geschlossen ist.

So aktivieren Sie den Schalter zur Abdeckungserkennung auf der Systemplatine:

1. Starten Sie den Computer neu. Wenn die Logoanzeige eingeblendet wird, drücken Sie die F1- oder Fn+F1-Taste.
2. Wählen Sie **Security → Cover Tamper Detected** aus und drücken Sie die Eingabetaste.
3. Wählen Sie **Enabled** aus, und drücken Sie die Eingabetaste.
4. Drücken Sie die Taste F10 bzw. die Tasten Fn+F10, um die Änderungen zu speichern und das Programm zu beenden.

Wenn der Anschluss des Schalters zur Abdeckungserkennung auf der Systemplatine aktiviert ist und der Schalter zur Abdeckungserkennung feststellt, dass die Computerabdeckung nicht korrekt installiert oder geschlossen ist, wird beim Einschalten des Computers eine Fehlernachricht angezeigt. So umgehen Sie die Fehlernachricht und melden sich beim Betriebssystem an:

1. Installieren oder schließen Sie die Computerabdeckung korrekt.
2. Rufen Sie das BIOS-Menü auf, speichern Sie und verlassen Sie das BIOS.

Smart USB-Schutz verwenden

Bei der Funktion „Smart USB Protection“ handelt es sich um eine Sicherheitsfunktion, mit der Sie verhindern können, dass Daten vom Computer auf angeschlossene USB-Speichereinheiten kopiert werden können. Sie können bei der Funktion „Smart USB Protection“ einen der folgenden Modi festlegen:

- **Disabled** (Standardeinstellung): Sie können die USB-Speichereinheiten ohne Einschränkung verwenden.
- **Read Only**: Sie können keine Daten vom Computer auf die USB-Speichereinheiten kopieren. Sie haben jedoch Zugriff auf Daten auf den USB-Speichereinheiten und können sie bearbeiten.
- **No Access**: Sie haben mit dem Computer keinen Zugriff auf die USB-Speichereinheiten.

So konfigurieren Sie die Funktion „Smart USB Protection“:

1. Starten Sie den Computer neu. Wenn die Logoanzeige eingeblendet wird, drücken Sie die F1- oder Fn+F1-Taste.
2. Wählen Sie **Security → Smart USB Protection** aus und drücken Sie die Eingabetaste.
3. Wählen Sie die gewünschte Einstellung aus und drücken Sie die Eingabetaste.
4. Drücken Sie die Taste F10 bzw. die Tasten Fn+F10, um die Änderungen zu speichern und das Programm zu beenden.

Kapitel 5. UEFI BIOS

Dieses Kapitel enthält Informationen zum Konfigurieren und Aktualisieren des UEFI BIOS und zum Löschen des CMOS.

Was ist UEFI BIOS

Anmerkung: Die Betriebssystemeinstellungen können möglicherweise entsprechende Einstellungen im UEFI BIOS außer Kraft setzen.

UEFI BIOS ist das erste Programm, das der Computer nach dem Einschalten ausführt. UEFI BIOS initialisiert die Hardwarekomponenten und lädt das Betriebssystem sowie andere Programme. Ihr Computer verfügt über ein Setup-Programm, mit dem Sie die UEFI BIOS-Einstellungen ändern können.

BIOS-Menü öffnen

Starten Sie den Computer neu. Wenn die Logoanzeige erscheint, drücken Sie die Taste F1 oder Fn+F1, um zum BIOS-Menü zu wechseln.

Anmerkung: Wenn Sie BIOS-Kennwörter festgelegt haben, geben Sie bei der Aufforderung die korrekten BIOS-Kennwörter ein. Sie können auch **No** auswählen oder die Taste „Esc“ drücken, um die Kennwortaufforderung zu überspringen und in das BIOS-Menü zu wechseln. Sie können jedoch nicht die Systemkonfigurationen ändern, die durch Kennwörter geschützt sind.

In der BIOS-Schnittstelle navigieren

Achtung: Die bereits standardmäßig für Sie festgelegten optimalen Einstellungen erscheinen in **Fettdruck**. Durch falsche Einstellungen in der Konfiguration können Sie unvorhergesehenen Schaden verursachen.

Je nach Tastatur können Sie durch Drücken der folgenden Tasten oder Kombinationen von Fn und der folgenden Tasten in der BIOS-Schnittstelle navigieren:

F1 oder Fn+F1	Allgemeine Hilfemaske anzeigen.
Esc oder Fn+Esc	Das Untermenü beenden und zum übergeordneten Menü zurückkehren.
↑ ↓ oder Fn+↑ ↓	Ein Element suchen.
← → oder Fn+← →	Eine Registerkarte auswählen.
+/- oder Fn+ +/-	Zu einem höheren oder niedrigeren Wert wechseln.
Eingabe	Zur ausgewählten Registerkarte oder zum ausgewählten Untermenü wechseln.
F9 oder Fn+F9	Werkseinstellungen wiederherstellen.
F10 oder Fn+F10	Ihre Konfiguration und das Programm verlassen.

Anzeigesprache des UEFI BIOS ändern

Das UEFI BIOS unterstützt drei oder vier Anzeigesprachen: Englisch, Französisch, vereinfachtes Chinesisch und Russisch (für ausgewählte Modelle).

So ändern Sie die Anzeigesprache des UEFI BIOS:

1. Wählen Sie **Main → Language** aus und drücken Sie die Eingabetaste.
2. Legen Sie die Anzeigesprache wie gewünscht fest.

Anzeigemodus des UEFI BIOS ändern

Sie können das UEFI BIOS im Grafikmodus oder im Textmodus entsprechend Ihren Bedürfnissen verwenden.

So ändern Sie den Anzeigemodus des UEFI BIOS:

1. Starten Sie den Computer neu. Wenn die Logoanzeige erscheint, drücken Sie die F1- oder Fn+F1-Taste.
2. Wählen Sie **Main → Setup Mode Select** aus und drücken Sie die Eingabetaste.
3. Legen Sie den Anzeigemodus wie gewünscht fest.

Datum und Uhrzeit des Systems einstellen

1. Starten Sie den Computer neu. Wenn die Logoanzeige eingeblendet wird, drücken Sie die F1- oder Fn+F1-Taste.
2. Wählen Sie **Main → System Time & Date** aus und drücken Sie die Eingabetaste.
3. Stellen Sie Datum und Zeit für das System wie gewünscht ein.
4. Drücken Sie die Taste F10 bzw. die Tasten Fn+F10, um die Änderungen zu speichern und das Programm zu beenden.

Startreihenfolge ändern

Falls der Computer nicht wie erwartet von einer Einheit startet, können Sie die Startreihenfolge dauerhaft ändern oder eine temporäre Starteinheit auswählen.

Startreihenfolge dauerhaft ändern

1. Führen Sie je nach Typ der Speichereinheit einen der folgenden Schritte aus:
 - Wenn die Speichereinheit intern ist, fahren Sie mit Schritt 2 fort.
 - Wenn die Speichereinheit ein Datenträger ist, vergewissern Sie sich, dass der Computer eingeschaltet ist, oder schalten Sie ihn ein. Legen Sie dann den Datenträger in das optische Laufwerk ein.
 - Wenn die Speichereinheit eine externe Einheit und kein Datenträger ist, schließen Sie sie an den Computer an.
2. Starten Sie den Computer neu. Wenn die Logoanzeige eingeblendet wird, drücken Sie die F1- oder Fn+F1-Taste.
3. Wählen Sie **Startup** aus, und befolgen Sie die auf dem Bildschirm angezeigten Anweisungen, um die Startreihenfolge zu ändern.
4. Drücken Sie die Taste F10 bzw. die Tasten Fn+F10, um die Änderungen zu speichern und das Programm zu beenden.

Temporäre Starteinheit auswählen

Anmerkung: Nicht alle Datenträger und Speicherlaufwerke sind bootfähig.

1. Führen Sie je nach Typ der Speichereinheit einen der folgenden Schritte aus:
 - Wenn die Speichereinheit intern ist, fahren Sie mit Schritt 2 fort.

- Wenn die Speichereinheit ein Datenträger ist, vergewissern Sie sich, dass der Computer eingeschaltet ist, oder schalten Sie ihn ein. Legen Sie dann den Datenträger in das optische Laufwerk ein.
 - Wenn die Speichereinheit eine externe Einheit und kein Datenträger ist, schließen Sie sie an den Computer an.
2. Starten Sie den Computer neu. Wenn die Logoanzeige erscheint, drücken Sie die F12- oder Fn+F12-Taste.
 3. Wählen Sie die gewünschte Speichereinheit aus und drücken Sie die Eingabetaste.

Wenn Sie die Startreihenfolge dauerhaft ändern möchten, wählen Sie im „Startup Device Menu“ die Option **Enter Setup** aus und drücken Sie die Eingabetaste, um das BIOS-Menü aufzurufen.

Funktion zum Ermitteln von Konfigurationsänderungen aktivieren oder deaktivieren

Ist die Ermittlung von Konfigurationsänderungen aktiviert, wird beim Einschalten des Computers eine Fehlermeldung angezeigt, wenn beim POST Konfigurationsänderungen bei einigen Hardwareeinheiten erkannt werden, beispielsweise bei den Speicherlaufwerken oder den Speichermodulen.

So aktivieren oder deaktivieren Sie die Funktion zum Ermitteln von Konfigurationsänderungen:

1. Starten Sie den Computer neu. Wenn die Logoanzeige eingeblendet wird, drücken Sie die F1- oder Fn+F1-Taste.
2. Wählen Sie die Option **Security → Configuration Change Detection** aus und drücken Sie die Eingabetaste.
3. Aktivieren oder deaktivieren Sie die Funktion nach Wunsch.
4. Drücken Sie die Taste F10 bzw. die Tasten Fn+F10, um die Änderungen zu speichern und das Programm zu beenden.

Drücken Sie die Taste F2 oder Fn+F2, um die Fehlermeldung zu umgehen und sich beim Betriebssystem anzumelden. Öffnen Sie zum Löschen der Fehlermeldung das BIOS-Menü, speichern Sie und verlassen Sie das BIOS.

Funktionen für „Automatic Power On“ aktivieren oder deaktivieren

Die Automatic Power On-Funktion im UEFI BIOS bietet verschiedene Optionen, um den Computer automatisch zu starten.

So aktivieren oder deaktivieren Sie die Funktion für „Automatic Power On“:

1. Starten Sie den Computer neu. Wenn die Logoanzeige eingeblendet wird, drücken Sie die F1- oder Fn+F1-Taste.
2. Wählen Sie **Power → Automatic Power On** aus und drücken Sie die Eingabetaste.
3. Wählen Sie die gewünschte Funktion aus und drücken Sie die Eingabetaste.
4. Aktivieren oder deaktivieren Sie die Funktion nach Wunsch.
5. Drücken Sie die Taste F10 bzw. die Tasten Fn+F10, um die Änderungen zu speichern und das Programm zu beenden.

Funktion für „Smart Power On“ aktivieren oder deaktivieren

Stellen Sie sicher, dass die Tastatur an einen USB-Anschluss angeschlossen ist, der die intelligente Power-On-Funktion unterstützt. Wenn die intelligente Power-On-Funktion aktiviert ist, können Sie den Computer durch Drücken der Tastenkombination Alt+P einschalten bzw. aus dem Ruhezustand in Betrieb nehmen.

So aktivieren oder deaktivieren Sie die Funktion für „Smart Power On“:

1. Starten Sie den Computer neu. Wenn die Logoanzeige eingeblendet wird, drücken Sie die F1- oder Fn+F1-Taste.
2. Wählen Sie **Power → Smart Power On** aus und drücken Sie die Eingabetaste.
3. Aktivieren oder deaktivieren Sie die Funktion nach Wunsch.
4. Drücken Sie die Taste F10 bzw. die Tasten Fn+F10, um die Änderungen zu speichern und das Programm zu beenden.

ErP LPS-Compliance-Modus aktivieren oder deaktivieren

Die Computer von Lenovo erfüllen die Ökodesignrichtlinien gemäß den Bestimmungen aus ErP Lot 3. Weitere Informationen finden Sie unter:

<https://www.lenovo.com/us/en/compliance/eco-declaration>

Sie können den ErP LPS-Compliance-Modus (ErP = Energy related Products-Directive, LPS = Lowest Power State) aktivieren, um den Stromverbrauch zu reduzieren, wenn der Computer ausgeschaltet ist oder sich im Ruhemodus befindet.

So aktivieren oder deaktivieren Sie den ErP LPS-Compliance-Modus:

1. Starten Sie den Computer neu. Wenn die Logoanzeige eingeblendet wird, drücken Sie die F1- oder Fn+F1-Taste.
2. Wählen Sie **Power → Enhanced Power Saving Mode** aus und drücken Sie die Eingabetaste.
3. Führen Sie je nachdem, ob Sie **Enabled** oder **Disabled** auswählen, eine der folgenden Aktionen aus:
 - Wenn Sie **Enabled** auswählen, drücken Sie die Eingabetaste. Wählen Sie anschließend **Power → Automatic Power On** aus und drücken Sie die Eingabetaste. Überprüfen Sie, ob die Funktion „Wake on LAN“ (WOL) automatisch deaktiviert ist. Falls nicht, deaktivieren Sie sie.
 - Wenn Sie **Disabled** auswählen, drücken Sie die Eingabetaste. Fahren Sie dann mit dem nächsten Schritt fort.
4. Drücken Sie die Taste F10 bzw. die Tasten Fn+F10, um die Änderungen zu speichern und das Programm zu beenden.

Bei aktiviertem ErP LPS-Compliance-Modus können Sie den Computer folgendermaßen wieder in Betrieb nehmen:

- Drücken Sie den Betriebsspannungsschalter.
- Aktivieren Sie die Funktion „Wake Up on Alarm“, um den Computer zu einer festgelegten Zeit wieder zu aktivieren.

Um die Modusanforderungen für die ErP-Kompatibilität zu erfüllen, müssen Sie die Schnellstart-Funktion deaktivieren.

1. Zeigen Sie die **Systemsteuerung** unter Verwendung der kleinen oder großen Symbole an.
2. Klicken Sie auf **Energieoptionen → Auswählen, was beim Drücken von Netzschaltern geschehen soll → Derzeit nicht verfügbare Einstellungen ändern**.
3. Deaktivieren Sie die Option **Schnellstart aktivieren (empfohlen)** in der Liste **Einstellungen für das Herunterfahren**.

ITS-Leistungsmodus ändern

Sie können die Leistung Ihres Computers im Hinblick auf Akustik und Temperatur anpassen, indem Sie den ITS-Leistungsmodus ändern. Drei Auswahlmöglichkeiten sind verfügbar:

- **Best Performance** (Standardeinstellung): Der Computer läuft mit bester Systemleistung bei normaler Geräuschentwicklung.
- **Best Experience**: Der Computer sorgt für beste Benutzererfahrung mit ausgeglichener Geräuschentwicklung und besserer Leistung.
- **Full Speed**: Alle Lüfter des Computers laufen mit maximaler Geschwindigkeit.

So ändern Sie den ITS-Leistungsmodus:

1. Starten Sie den Computer neu. Wenn die Logoanzeige eingeblendet wird, drücken Sie die F1- oder Fn+F1-Taste.
2. Wählen Sie **Power → Intelligent Cooling** aus und drücken Sie die Eingabetaste.
3. Wählen Sie **Performance Mode** aus und drücken Sie die Eingabetaste.
4. Legen Sie die Leistung wie gewünscht fest.
5. Drücken Sie die Taste F10 bzw. die Tasten Fn+F10, um die Änderungen zu speichern und das Programm zu beenden.

BIOS-Einstellungen vor dem Installieren eines neuen Betriebssystems ändern

Die BIOS-Einstellungen variieren je nach Betriebssystem. Ändern Sie die BIOS-Einstellungen, bevor Sie ein neues Betriebssystem installieren.

Microsoft nimmt ständig Aktualisierungen am Windows 10-Betriebssystem vor. Überprüfen Sie vor der Installation einer bestimmten Windows 10-Version die Kompatibilitätsliste für die Windows-Version. Weitere Informationen dazu finden Sie unter:

<https://support.lenovo.com/us/en/solutions/windows-support>

So ändern Sie die BIOS-Einstellungen:

1. Starten Sie den Computer neu. Wenn die Logoanzeige eingeblendet wird, drücken Sie die F1- oder Fn+F1-Taste.
2. Wählen Sie in der Hauptschnittstelle **Security → Secure Boot** aus und drücken Sie die Eingabetaste.
3. Führen Sie je nach zu installierendem Betriebssystem einen der folgenden Schritte aus:
 - Um das Windows 10-Betriebssystem (64 Bit) zu installieren, wählen Sie bei **Secure Boot** die Option **Enabled** aus.
 - Wenn Sie ein Betriebssystem installieren möchten, das Secure Boot nicht unterstützt, wählen Sie bei **Secure Boot** die Option **Disabled** aus.
4. Drücken Sie die Taste F10 bzw. die Tasten Fn+F10, um die Änderungen zu speichern und das Programm zu beenden.

UEFI BIOS aktualisieren

Wenn Sie ein neues Programm, einen neuen Einheitentreiber oder eine neue Hardwarekomponente installieren, müssen Sie eventuell das UEFI BIOS aktualisieren. Sie können das BIOS von Ihrem Betriebssystem oder von einem Datenträger zur Flashaktualisierung aktualisieren (nur für ausgewählte Modelle unterstützt).

Folgende Methoden stehen für das Herunterladen und Installieren des neuesten Aktualisierungspakets für das UEFI BIOS zur Verfügung:

- In der Vantage-App:

Öffnen Sie die Vantage-App, um die verfügbaren Aktualisierungspakete zu überprüfen. Falls ein aktuelles UEFI BIOS-Aktualisierungspaket verfügbar ist, befolgen Sie die angezeigten Anweisungen zum Herunterladen und Installieren des Pakets.

- Von der Lenovo Support-Website:
 1. Rufen Sie die folgende Adresse auf: <https://pcsupport.lenovo.com>.
 2. Laden Sie den BIOS-Flashaktualisierungstreiber für die Betriebssystemversion oder die ISO-Imageversion herunter (wird verwendet, um einen Datenträger zur Flashaktualisierung zu erstellen). Laden Sie dann die Installationsanweisungen für den von Ihnen heruntergeladenen BIOS-Flashaktualisierungstreiber herunter.
 3. Drucken Sie die heruntergeladenen Installationsanweisungen aus und befolgen Sie sie, um das BIOS zu aktualisieren.

Nach einem Fehler beim BIOS-Update wiederherstellen

1. Entnehmen Sie alle Datenträger aus den Laufwerken und schalten Sie alle angeschlossenen Einheiten aus.
2. Legen Sie den Datenträger für die BIOS-Aktualisierung in das optische Laufwerk ein und schalten Sie den Computer aus.
3. Ziehen Sie alle Netzkabel aus den Netzsteckdosen. Entfernen Sie anschließend alle Teile, die den Zugriff auf die Brücke zum Löschen/zur Wiederherstellung des CMOS behindern.
4. Versetzen Sie den Jumper von der Standardposition auf die Wartungsposition.
5. Schließen Sie die Netzkabel für den Computer und den Bildschirm wieder an die Netzsteckdosen an.
6. Schalten Sie den Computer und den Monitor ein. Wenn der Computer Signaltöne ausgibt, beginnt die Wiederherstellung.
7. Nach Abschluss des Wiederherstellungsprozesses wird der Computer automatisch ausgeschaltet.
Anmerkung: Je nach Computermodell dauert der Wiederherstellungsvorgang zwei bis drei Minuten.
8. Ziehen Sie alle Netzkabel aus den Netzsteckdosen.
9. Setzen Sie die Brücke wieder auf die Standardposition.
10. Installieren Sie alle entfernten Teile erneut. Schließen Sie danach die Netzkabel für den Computer und den Bildschirm wieder an die Netzsteckdosen an.
11. Schalten Sie den Computer und den Monitor ein. Wenn die Logoanzeige eingeblendet wird, drücken Sie die F1- oder Fn+F1-Taste.
12. Stellen Sie zum Vermeiden von Datenverlusten sicher, dass BIOS-Einstellungen auf einen früheren Zeitpunkt wiederhergestellt werden. Informationen zur BIOS-Konfiguration finden Sie unter Kapitel 5 „UEFI BIOS“ auf Seite 21.

CMOS löschen

1. Entnehmen Sie alle Datenträger aus den Laufwerken und schalten Sie alle angeschlossenen Geräte und den Computer aus.
2. Ziehen Sie alle Netzkabel aus den Netzsteckdosen. Entfernen Sie anschließend alle Teile, die den Zugriff auf die Brücke zum Löschen/zur Wiederherstellung des CMOS behindern.
3. Versetzen Sie den Jumper von der Standardposition auf die Wartungsposition.
4. Schließen Sie die Netzkabel für den Computer und den Bildschirm wieder an die Netzsteckdosen an.
5. Schalten Sie den Computer und den Monitor ein. Warten Sie etwa zehn Sekunden, wenn der Computer Signaltöne ausgibt.
6. Schalten Sie den Computer aus, indem Sie den Betriebsspannungsschalter ca. vier Sekunden lang gedrückt halten.
7. Ziehen Sie alle Netzkabel aus den Netzsteckdosen.

8. Setzen Sie die Brücke wieder auf die Standardposition.
9. Installieren Sie alle entfernten Teile erneut. Schließen Sie danach die Netzkabel für den Computer und den Bildschirm wieder an die Netzsteckdosen an.
10. Schalten Sie den Computer und den Monitor ein. Wenn die Logoanzeige eingeblendet wird, drücken Sie die F1- oder Fn+F1-Taste.
11. Stellen Sie zum Vermeiden von Datenverlusten sicher, dass BIOS-Einstellungen auf einen früheren Zeitpunkt wiederhergestellt werden. Informationen zur BIOS-Konfiguration finden Sie unter Kapitel 5 „UEFI BIOS“ auf Seite 21.

Kapitel 6. Fehlerbehebung, Diagnose und Wiederherstellung

Dieses Kapitel enthält Lösungen zur Behebung von Computerproblemen. Verwenden Sie die grundlegende Vorgehensweise als Ausgangspunkt zum Beheben von Computerproblemen.

Grundlegende Vorgehensweise zur Behebung von Computerproblemen

Voraussetzung

Bevor Sie beginnen, lesen Sie Anhang A „Wichtige Sicherheitshinweise“ auf Seite 63 und drucken Sie die folgenden Anweisungen aus.

1. Überprüfen Sie Folgendes:
 - a. Die Kabel für alle angeschlossenen Einheiten sind ordnungsgemäß angeschlossen.
 - b. Alle Komponenten sind ordnungsgemäß wieder installiert worden.
 - c. Alle angeschlossenen Einheiten, die eine Stromversorgung erfordern, sind an ordnungsgemäß geerdete und funktionstüchtige Netzsteckdosen angeschlossen.
 - d. Alle angeschlossenen Einheiten sind im UEFI BIOS aktiviert worden.
2. Prüfen Sie ggf. mit einem Antivirenprogramm, ob der Computer mit einem Virus infiziert ist. Wenn das Programm eine Vireninfiltration feststellt, entfernen Sie den Virus.
3. Siehe Kapitel 6 „Fehlerbehebung, Diagnose und Wiederherstellung“ auf Seite 29 zur Fehlerbehebung, führen Sie das Diagnoseprogramm durch und stellen Sie Ihr Betriebssystem wieder her.
4. Wenn das Problem weiterhin auftritt, wenden Sie sich an Lenovo. Informationen hierzu finden Sie im Abschnitt Kapitel 8 „Hilfe und Unterstützung“ auf Seite 59.

Fehlerbehebung

Suchen Sie mit Hilfe der Fehlerbehebungsinformationen nach Lösungen zum Beheben von Fehlern mit eindeutigen Symptomen.

Fehler beim Start

Fehler	Lösung
Der Computer wird beim Drücken des Netzschalters nicht gestartet.	<ul style="list-style-type: none">• Vergewissern Sie sich, dass das Netzkabel ordnungsgemäß an die Rückseite des Computers und an eine funktionierende Netzsteckdose angeschlossen ist.• Ist der Computer an der Rückseite des Gehäuses mit einem sekundären Betriebsspannungsschalter ausgestattet, vergewissern Sie sich, dass dieser auf „Ein“ (On) gestellt ist.• Die Betriebsanzeige an der Vorderseite des Computers leuchtet.• Die Computerspannung entspricht der in Ihrem Land oder Ihrer Region verfügbaren Spannung der Netzsteckdose.
Das Betriebssystem startet nicht vom richtigen Speicherlaufwerk oder startet überhaupt nicht.	<ul style="list-style-type: none">• Stellen Sie sicher, dass alle Signalkabel und Netzkabel der Speicherlaufwerke ordnungsgemäß angeschlossen sind.• Stellen Sie sicher, dass das Speicherlaufwerk, von dem der Computer startet, im UEFI BIOS als erste Starteinheit aufgeführt ist.• In seltenen Fällen kann es vorkommen, dass das Speicherlaufwerk, auf dem sich das Betriebssystem befindet, beschädigt oder defekt ist. In einem solchen Fall muss das Speicherlaufwerk ausgetauscht werden.
Vor dem Start des Betriebssystems gibt der Computer mehrere Signaltöne aus.	Stellen Sie sicher, dass keine der Tasten klemmt.

Fehler bei Audioeinheiten

Fehler	Lösung
Der Ton kann auf dem Windows®-Betriebssystem nicht wiedergegeben werden.	<ul style="list-style-type: none">• Wenn Sie externe Lautsprecher mit eigener Stromversorgung und mit einem Ein/Aus-Steurelement verwenden, stellen Sie Folgendes sicher:<ul style="list-style-type: none">– Das Ein/Aus-Steurelement befindet sich in der Position Ein.– Das Netzkabel der Lautsprecher ist an einer ordnungsgemäß geerdeten und funktionierenden Netzsteckdose angeschlossen.• Wenn die externen Lautsprecher mit einem Lautstärkeregler ausgestattet sind, stellen Sie sicher, dass die Lautstärke nicht zu leise eingestellt ist.• Klicken Sie im Windows-Infobereich auf der Taskleiste auf das Lautstärkesymbol. Überprüfen Sie die Einstellungen von Lautsprecher und Lautstärke. Schalten Sie den Lautsprecher nicht stumm oder stellen Sie die Lautstärke nicht zu leise ein.• Wenn sich auf der Computervorderseite eine Audiokonsole befindet, stellen Sie sicher, dass die Lautstärke nicht zu leise eingestellt ist.• Stellen Sie sicher, dass die externen Lautsprecher (und Kopfhörer, sofern verwendet) am richtigen Audioanschluss am Computer angeschlossen sind. Die meisten Lautsprecherkabel sind mit derselben Farbe wie der entsprechende Audioanschluss gekennzeichnet. <p>Anmerkung: Wenn am Audioanschluss die Kabel externer Lautsprecher oder Kopfhörer angeschlossen werden, werden interne Lautsprecher (sofern vorhanden) inaktiviert. In der Regel wird beim Einsetzen eines Audioadapters in einen der Erweiterungssteckplätze die in der Systemplatine integrierte Audiofunktion deaktiviert. Verwenden Sie deshalb die Audioanschlüsse am Audioadapter.</p> <ul style="list-style-type: none">• Überprüfen Sie, ob das ausgeführte Programm für das Betriebssystem Microsoft Windows bestimmt ist. Wenn das Programm unter DOS ausgeführt werden kann, verwendet es die Audiofunktionen von Windows nicht. Das Programm muss dann so konfiguriert werden, dass die SoundBlaster Pro- oder die SoundBlaster-Emulation verwendet wird.• Stellen Sie sicher, dass die Audioeinheitentreiber ordnungsgemäß installiert sind.
Headset oder Kopfhörer funktioniert nicht.	Wählen Sie in den erweiterten Toneinstellungen das Headset bzw. die Kopfhörer als standardmäßiges Audio-Ausgabegerät aus.
Nur ein externer Lautsprecher funktioniert.	<ul style="list-style-type: none">• Stellen Sie sicher, dass das Lautsprecherkabel fest im Anschluss am Computer sitzt.• Stellen Sie sicher, dass das Kabel, mit dem der linke Lautsprecher mit dem rechten verbunden ist, ordnungsgemäß angeschlossen ist.• Stellen Sie sicher, dass die Balanceeinstellungen richtig festgelegt sind.<ol style="list-style-type: none">1. Klicken Sie mit der rechten Maustaste im Windows-Infobereich auf der Taskleiste auf das Lautstärkesymbol. Klicken Sie dann auf Lautstärkemixer öffnen, und wählen Sie den gewünschten Lautsprecher.

Fehler	Lösung
	<ol style="list-style-type: none"> Klicken Sie in der Lautstärkeregelung oben auf das Lautsprechersymbol und klicken Sie anschließend auf die Registerkarte Pegel.

Fehler beim Netzbetrieb

Anmerkung: Die Wi-Fi®- und Bluetooth-Funktionen sind optional.

Fehler	Lösung
<p>Der Computer kann keine Verbindung zu einem Ethernet-LAN herstellen.</p>	<ul style="list-style-type: none"> Verbinden Sie das Kabel mit dem Ethernet-Anschluss und dem RJ45-Anschluss des Hubs. Aktivieren Sie die Ethernet-LAN-Funktion im UEFI BIOS. Aktivieren Sie den Adapter für Ethernet-LAN-Verbindungen. <ol style="list-style-type: none"> Zeigen Sie die Systemsteuerung unter Verwendung der kleinen oder großen Symbole an. Klicken Sie im Netzwerk- und Freigabecenter → Adaptoreinstellungen ändern. Klicken Sie mit der rechten Maustaste auf das Symbol für den Ethernet-LAN-Adapter und klicken Sie auf Aktivieren. Aktualisieren Sie den Ethernet-LAN-Treiber oder installieren Sie ihn erneut. Installieren Sie die gesamte, für die entsprechende Netzumgebung erforderliche Netzsoftware. Wenden Sie sich an den LAN-Administrator, um Informationen zu der für Ihre Umgebung erforderlichen Netzsoftware zu erhalten. Legen Sie für den Switch-Anschluss und den Adapter dieselbe Duplex-Einstellung fest. Wenn der Adapter für Vollduplex konfiguriert wurde, stellen Sie sicher, dass der Switch-Anschluss ebenfalls für Vollduplex konfiguriert ist. Wenn ein falscher Duplexmodus ausgewählt wird, kann dies Leistungsverminderung, Datenverluste oder den Abbruch von Verbindungen zur Folge haben.
<p>Wenn ein Gigabit-Ethernet-Modell mit einer Übertragungsgeschwindigkeit von 1.000 Mb/s verwendet wird, schlägt die Ethernet-LAN-Verbindung fehl, oder es treten Fehler auf.</p>	<p>Verbinden Sie das Netzkabel mit dem Ethernet-Anschluss, indem Sie eine Verkabelung der Kategorie 5 und einen 100-BASE-T-Hub/Switch (nicht 100-BASE-X) verwenden.</p>
<p>Die Wake On LAN (WOL)-Funktion funktioniert nicht.</p>	<p>Aktivieren Sie die Wake On LAN-Funktion im UEFI BIOS.</p>

Fehler	Lösung
Die Wi-Fi-Funktion funktioniert nicht.	<ul style="list-style-type: none"> • Aktivieren Sie die Wi-Fi-Funktion im UEFI BIOS. • Aktivieren Sie alle Wi-Fi-Geräte. <ol style="list-style-type: none"> 1. Klicken Sie mit der rechten Maustaste auf die Schaltfläche Start, um das Kontextmenü Start zu öffnen. 2. Klicken Sie auf Geräte-Manager. Geben Sie das Administratorkennwort oder die Bestätigung ein, wenn Sie dazu aufgefordert werden. 3. Erweitern Sie Netzwerkadapter, um alle Netzgeräte anzuzeigen. 4. Klicken Sie mit der rechten Maustaste auf die einzelnen Wi-Fi-Geräte und klicken Sie dann auf Gerät aktivieren. • Aktivieren Sie die Wi-Fi-Funktion in den Windows-Einstellungen. <ol style="list-style-type: none"> 1. Öffnen Sie das Start menü. 2. Klicken Sie auf Einstellungen → Netzwerk und Internet → Wi-Fi. 3. Aktivieren Sie die Wi-Fi-Funktion. • Aktualisieren Sie den Wi-Fi-Treiber oder installieren Sie ihn erneut.
Bluetooth-Funktion funktioniert nicht.	<ul style="list-style-type: none"> • Aktivieren Sie die Bluetooth-Funktion im UEFI BIOS. • Aktivieren Sie alle Bluetooth-Geräte. <ol style="list-style-type: none"> 1. Klicken Sie mit der rechten Maustaste auf die Schaltfläche Start, um das Kontextmenü Start zu öffnen. 2. Klicken Sie auf Geräte-Manager. Geben Sie das Administratorkennwort oder die Bestätigung ein, wenn Sie dazu aufgefordert werden. 3. Erweitern Sie Bluetooth, um alle Bluetooth-Geräte anzuzeigen. Klicken Sie mit der rechten Maustaste auf die einzelnen Bluetooth-Geräte und klicken Sie dann auf Gerät aktivieren. 4. Erweitern Sie Netzwerkadapter, um alle Netzgeräte anzuzeigen. Klicken Sie mit der rechten Maustaste auf die einzelnen Bluetooth-Geräte und klicken Sie dann auf Gerät aktivieren. • Schalten Sie das Bluetooth-Funkgerät ein. <ol style="list-style-type: none"> 1. Öffnen Sie das Start menü. 2. Klicken Sie auf Einstellungen → Geräte → Bluetooth und andere Geräte. 3. Schalten Sie Bluetooth ein, um das Bluetooth-Feature zu aktivieren. • Aktualisieren Sie den Bluetooth-Treiber oder installieren Sie ihn erneut.
Bluetooth-Headset oder -Kopfhörer funktioniert nicht.	Wählen Sie in den erweiterten Toneinstellungen das Bluetooth-Headset bzw. die Bluetooth-Kopfhörer als standardmäßiges Audio-Ausgabegerät aus.

Probleme mit der Leistung

Fehler	Lösung
Auf den Speicherlaufwerken befinden sich zu viele fragmentierte Dateien.	<p>Anmerkung: Je nach Größe der Speicherlaufwerke und Menge der auf den Speicherlaufwerken gespeicherten Daten kann die Datenträgerdefragmentierung mehrere Stunden dauern.</p> <ol style="list-style-type: none">1. Schließen Sie alle geöffneten Programme und Fenster.2. Öffnen Sie das Start menü.3. Klicken Sie auf Windows-System → Datei-Explorer → Dieser PC.4. Klicken Sie mit der rechten Maustaste auf Laufwerk „C:“ und klicken Sie dann auf Eigenschaften.5. Klicken Sie auf die Registerkarte Systemprogramme.6. Klicken Sie auf Optimieren. Wählen Sie das gewünschte Laufwerk aus und klicken Sie dann auf Optimieren.7. Befolgen Sie die angezeigten Anweisungen.
Unzureichender Speicherplatz auf dem Speicherlaufwerk.	<ul style="list-style-type: none">• Räumen Sie den Eingangskorb, den Postausgang und den Papierkorb Ihrer E-Mail-Anwendung auf.• Räumen Sie das Laufwerk „C:“ auf.<ol style="list-style-type: none">1. Öffnen Sie das Start menü.2. Klicken Sie auf Windows-System → Datei-Explorer → Dieser PC.3. Klicken Sie mit der rechten Maustaste auf Laufwerk „C:“ und klicken Sie dann auf Eigenschaften.4. Überprüfen Sie, wie viel Speicherplatz frei ist, und klicken Sie dann auf Datenträgerbereinigung.5. Eine Liste mit nicht benötigten Dateikategorien wird angezeigt. Wählen Sie die Dateikategorie aus, die Sie löschen möchten, und klicken Sie anschließend auf OK.• Deaktivieren Sie einige Windows-Funktionen oder entfernen Sie einige nicht benötigte Programme.<ol style="list-style-type: none">1. Zeigen Sie die Systemsteuerung unter Verwendung der kleinen oder großen Symbole an.2. Klicken Sie auf die Option für Programme und Funktionen.3. Gehen Sie wie folgt vor:<ul style="list-style-type: none">– Um einige Windows-Funktionen zu deaktivieren, klicken Sie auf Windows-Features aktivieren oder deaktivieren. Befolgen Sie die angezeigten Anweisungen.– Um einige nicht benötigte Programme zu entfernen, wählen Sie das Programm aus, das Sie entfernen möchten, und klicken Sie dann auf Deinstallieren/Ändern oder Deinstallieren.
Unzureichender freier Speicherplatz.	<ul style="list-style-type: none">• Klicken Sie mit der rechten Maustaste auf einen leeren Bereich auf der Taskleiste und öffnen Sie den Task-Manager. Beenden Sie dann einige Tasks, die Sie nicht ausführen.• Installieren Sie zusätzliche Speichermodule.

Fehler am Speicherlaufwerk

Fehler	Lösung
Einige oder alle Speicherlaufwerke fehlen im BIOS-Menü.	<ul style="list-style-type: none">• Stellen Sie sicher, dass alle Signalkabel und Netzkabel der Speicherlaufwerke ordnungsgemäß angeschlossen sind.• Stellen Sie sicher, dass der Computer ordnungsgemäß konfiguriert ist und die Speicherlaufwerke unterstützt.<ul style="list-style-type: none">– Wenn auf dem Computer SATA-Speicherlaufwerke installiert sind, muss das SATA-Aktivierungsmodul für Speicherlaufwerke (ein bis fünf Speicherlaufwerke) installiert sein.– Wenn auf dem Computer SAS-Speicherlaufwerke installiert sind, muss das SAS-Aktivierungsmodul für Speicherlaufwerke (ein bis fünf Speicherlaufwerke) oder der LSI MegaRAID SAS-Adapter installiert sein.

Probleme mit CDs oder DVDs

Fehler	Lösung
Eine CD oder DVD funktioniert nicht.	<ul style="list-style-type: none">• Stellen Sie sicher, dass das optische Laufwerk die CD oder DVD unterstützt.• Stellen Sie sicher, dass der Datenträger ordnungsgemäß mit dem Etikett nach oben eingelegt ist.• Überprüfen Sie, ob der verwendete Datenträger sauber ist. Um Staub oder Fingerabdrücke zu entfernen, wischen Sie den Datenträger mit einem weichen Tuch von der Mitte nach außen sauber. Wenn Sie den Datenträger mit Kreisbewegungen reinigen, können Daten verloren gehen.• Stellen Sie sicher, dass das Netzkabel und das Signalkabel ordnungsgemäß am Laufwerk angeschlossen sind.• Stellen Sie sicher, dass der verwendete Datenträger nicht zerkratzt oder beschädigt ist. Legen Sie einen anderen Datenträger ein, von dem Sie wissen, dass er funktionsfähig ist.• Wenn mehrere CD- oder DVD-Laufwerke (oder eine Kombination aus CD- und DVD-Laufwerken) installiert sind, legen Sie den Datenträger in das andere Laufwerk ein. Gelegentlich ist nur eines der Laufwerke an das Audiosubsystem angeschlossen.
Der Computer kann mit einem bootfähigen Wiederherstellungsdatenträger, wie z. B. der Product Recovery CD, nicht gestartet werden.	Stellen Sie sicher, dass das CD- oder DVD-Laufwerk im UEFI BIOS als oberste Priorität der Boot Priority Order festgelegt ist. Anmerkung: Die Startreihenfolge ist bei einigen Modellen vorgegeben und kann nicht geändert werden.
Ein schwarzer Bildschirm anstelle des DVD-Videos wird angezeigt.	<ul style="list-style-type: none">• Starten Sie das Programm des DVD-Players erneut.• Verwenden Sie eine geringere Bildschirmauflösung oder eine andere Farbpalette.• Schließen Sie alle offenen Dateien und starten Sie dann den Computer neu.

Fehler	Lösung
DVD-Film wird nicht wiedergegeben.	<ul style="list-style-type: none"> • Vergewissern Sie sich, dass die Datenträger-Oberfläche sauber und nicht verkratzt ist. • Überprüfen Sie den Datenträger oder die Verpackung auf den Regionalcode. Möglicherweise müssen Sie einen Datenträger mit einem Code für die Region kaufen, in der Sie den Computer nutzen.
Kein Ton bei der Wiedergabe eines DVD-Films oder Ton nicht unterbrechungsfrei.	<ul style="list-style-type: none"> • Überprüfen Sie die Einstellungen für die Lautstärkeregelung auf dem Computer und an den Lautsprechern. • Vergewissern Sie sich, dass die Datenträger-Oberfläche sauber und nicht verkratzt ist. • Überprüfen Sie alle Kabelverbindungen zu und von den Lautsprechern. • Wählen Sie über das DVD-Menü für das Video eine andere Tonspur aus.
Die Wiedergabe ist langsam oder ruckelnd.	<ul style="list-style-type: none"> • Deaktivieren Sie sämtliche Hintergrundprogramme wie AntiVirus oder Desktopmotive. • Stellen Sie sicher, dass die Videoauflösung weniger als 1152 x 864 Pixel beträgt.
Eine Nachricht, die angibt, dass ein ungültiger Datenträger bzw. kein Datenträger gefunden wurde, wird angezeigt.	<ul style="list-style-type: none"> • Vergewissern Sie sich, dass die Disk mit der glänzenden Seite nach unten in das Laufwerk eingelegt wurde. • Stellen Sie sicher, dass die Videoauflösung weniger als 1152 x 864 Pixel beträgt. • Stellen Sie sicher, dass die DVD oder CD in das passende optische Laufwerk eingelegt wurde. Legen Sie beispielsweise keine DVD in ein CD-Laufwerk ein.

Probleme mit dem seriellen Anschluss

Fehler	Lösung
Auf den seriellen Anschluss kann nicht zugegriffen werden.	<ul style="list-style-type: none"> • Verbinden Sie das serielle Kabel ordnungsgemäß mit dem seriellen Anschluss des Computers und der seriellen Einheit. Wenn die serielle Einheit mit einem eigenen Netzkabel ausgestattet ist, stellen Sie sicher, dass dieses an eine geerdete Netzsteckdose angeschlossen ist. • Schalten Sie die serielle Einheit ein und lassen Sie die Einheit eingeschaltet. • Installieren Sie alle mit der seriellen Einheit gelieferten Programme. Weitere Informationen finden Sie in der Dokumentation, die der seriellen Einheit beiliegt. • Wenn Sie im seriellen Anschluss einen Adapter hinzugefügt haben, prüfen Sie den ordnungsgemäßen Sitz des Adapters.

Probleme mit USB-Einheit

Fehler	Lösung
Auf meine USB-Einheit ist kein Zugriff möglich.	<ul style="list-style-type: none">• Verbinden Sie das USB-Kabel mit dem USB-Anschluss und der USB-Einheit. Wenn die USB-Einheit mit einem eigenen Netzkabel ausgestattet ist, stellen Sie sicher, dass dieses an eine geerdete Netzsteckdose angeschlossen ist.• Schalten Sie die USB-Einheit ein und lassen Sie die Einheit eingeschaltet.• Installieren Sie alle mit der USB-Einheit gelieferten Einheitentreiber und Programme. Weitere Informationen finden Sie in der Dokumentation, die der USB-Einheit beiliegt.• Setzen Sie die USB-Einheit zurück, indem Sie das Kabel vom USB-Anschluss trennen und anschließend wieder anschließen.• Stellen Sie sicher, dass die Funktion „Smart USB Protection“ im UEFI BIOS deaktiviert ist.

Softwarefehler

Fehler	Lösung
Einige Programme funktionieren nicht erwartungsgemäß.	<ol style="list-style-type: none">1. Überprüfen Sie, ob das Problem durch ein kürzlich installiertes Programm hervorgerufen wird.<ol style="list-style-type: none">a. Stellen Sie sicher, dass die Software mit dem Computer kompatibel ist. Weitere Informationen finden Sie in der Dokumentation, die der Software beiliegt.b. Überprüfen Sie, dass andere Software auf dem Computer ordnungsgemäß ausgeführt wird.c. Überprüfen Sie, ob die verwendete Software auf einem anderen Computer ausgeführt werden kann.2. Wenn das Problem durch ein Programm verursacht wird:<ul style="list-style-type: none">• Lesen Sie die gedruckte Dokumentation, die zum Lieferumfang des Programms gehört, oder lesen Sie in der Hilfe des Programms nach.• Aktualisieren Sie das Programm.• Deinstallieren Sie das Programm und installieren Sie es dann erneut. Rufen Sie https://pcsupport.lenovo.com auf und befolgen Sie die Anweisungen auf dem Bildschirm, um ein auf Ihrem Computer vorinstalliertes Programm herunterzuladen.

Diagnose

Verwenden Sie die Diagnoselösungen zum Testen der Hardwarekomponenten und Ermitteln der vom Betriebssystem gesteuerten Einstellungen, die einen ordnungsgemäßen Betrieb Ihres Computers behindern.

Lenovo Diagnosetools

Informationen zu Lenovo Diagnosetools finden Sie unter:
<https://pcsupport.lenovo.com/lenovodiagnosicsolutions>

Wiederherstellung

In diesem Abschnitt werden die Wiederherstellungsinformationen des Betriebssystems Windows 10 beschrieben. Stellen Sie sicher, dass Sie die angezeigten Anweisungen zur Wiederherstellung lesen und befolgen. Beim Wiederherstellungsprozess können die Daten auf Ihrem Computer gelöscht werden. Erstellen Sie eine Sicherungskopie aller Daten, die Sie behalten möchten, um einen Datenverlust zu vermeiden.

Systemdateien und Einstellungen zu einem früheren Zeitpunkt wiederherstellen

1. Zeigen Sie die **Systemsteuerung** unter Verwendung der kleinen oder großen Symbole an.
2. Klicken Sie auf **Wiederherstellung** → **Systemwiederherstellung öffnen**. Befolgen Sie anschließend die angezeigten Anweisungen.

Die Dateien aus einer Sicherung wiederherstellen

Anmerkung: Stellen Sie sicher, dass Sie die Daten zu einem früheren Zeitpunkt mit dem Tool für den Dateiversionsverlauf gesichert haben, wenn Sie dieses Tool zur Wiederherstellung nutzen möchten.

1. Zeigen Sie die **Systemsteuerung** unter Verwendung der kleinen oder großen Symbole an.
2. Klicken Sie auf **Dateiversionsverlauf** → **Persönliche Dateien wiederherstellen**. Befolgen Sie anschließend die angezeigten Anweisungen.

Ihren Computer auf Originaleinstellung zurücksetzen

Beim Zurücksetzen können Sie festlegen, ob Ihre Dateien beibehalten oder entfernt werden sollen, wenn Sie das Windows-Betriebssystem neu installieren.

Anmerkung: Die GUI-Elemente (grafische Benutzeroberfläche) können ohne vorherige Ankündigung geändert werden.

1. Öffnen Sie das Menü **Start** und klicken Sie auf **Einstellungen** → **Update und Sicherheit** → **Wiederherstellung**.
2. Klicken Sie im Abschnitt **Diesen PC zurücksetzen** auf **Erste Schritte**.
3. Befolgen Sie dann die angezeigten Anweisungen, um Ihren Computer zurückzusetzen.

Erweiterte Optionen verwenden

1. Öffnen Sie das Menü **Start** und klicken Sie auf **Einstellungen** → **Update und Sicherheit** → **Wiederherstellung**.
2. Klicken Sie im Abschnitt **Erweiterter Start** auf **Jetzt neu starten** → **Problembehandlung** → **Erweiterte Optionen**.
3. Wählen Sie die gewünschte Option aus und befolgen Sie die Anweisungen auf dem Bildschirm.

Automatische Windows-Wiederherstellung

Anmerkung: Stellen Sie sicher, dass der Computer während des Wiederherstellungsvorgangs an eine Netzsteckdose angeschlossen ist.

Die Windows-Wiederherstellungsumgebung auf Ihrem Computer wird unabhängig vom Windows 10-Betriebssystem ausgeführt. So können Sie das Betriebssystem wiederherstellen oder reparieren, auch wenn Sie das Betriebssystem Windows 10 nicht starten können.

Nach zwei aufeinanderfolgenden fehlgeschlagenen Startversuchen startet die Windows-Wiederherstellungsumgebung automatisch. Dann können Sie die Optionen zum Reparieren und Wiederherstellen auswählen, indem Sie den Anweisungen auf dem Bildschirm folgen.

Ein USB-Gerät zur Wiederherstellung erstellen und verwenden

Es wird empfohlen, so früh wie möglich ein USB-Laufwerk für die Wiederherstellung zur Sicherung für die Windows-Wiederherstellungsprogramme zu erstellen. Mit dem USB-Laufwerk für die Wiederherstellung können Sie Probleme ermitteln und beheben, auch wenn die vorinstallierten Windows-Wiederherstellungsprogramme beschädigt sind. Wenn Sie nicht als Vorsichtsmaßnahme ein USB-Laufwerk für die Wiederherstellung erstellt haben, können Sie sich an die Lenovo Kundendienstzentrale wenden und es von Lenovo erwerben. Eine Liste der Lenovo Support-Telefonnummern für Ihr Land oder Ihre Region finden Sie unter:

<https://pcsupport.lenovo.com/supportphonenumberlist>

USB-Laufwerk für die Wiederherstellung erstellen

Achtung: Bei dem Erstellungsprozess werden alle auf dem USB-Laufwerk vorhandenen Daten gelöscht. Erstellen Sie eine Sicherungskopie aller Daten, die Sie behalten möchten, um einen Datenverlust zu vermeiden.

1. Stellen Sie sicher, dass der Computer an eine Netzsteckdose angeschlossen ist.
2. Bereiten Sie ein USB-Laufwerk mit mindestens 16 GB Kapazität vor. Die tatsächlich erforderliche USB-Speicherkapazität ist von der Größe des Wiederherstellungsimagem abhängig.
3. Schließen Sie das vorbereitete USB-Laufwerk an den Computer an.
4. Geben Sie `recovery` in das Suchfeld ein. Klicken Sie dann auf **Wiederherstellungslaufwerk erstellen**.
5. Klicken Sie im Fenster der Benutzerkontensteuerung auf **Ja**, damit der Recovery Media Creator gestartet wird.
6. Befolgen Sie im Fenster „Wiederherstellungslaufwerk“ die angezeigten Anweisungen, um ein USB-Laufwerk für die Wiederherstellung zu erstellen.

USB-Laufwerk für die Wiederherstellung verwenden

Wenn Ihr Computer nicht startet, rufen Sie zunächst Kapitel 8 „Hilfe und Unterstützung“ auf Seite 59 auf und versuchen Sie, das Problem selbst zu beheben. Wenn das Problem weiterhin auftritt, verwenden Sie das USB-Laufwerk für die Wiederherstellung, um Ihren Computer wiederherzustellen.

1. Stellen Sie sicher, dass der Computer an eine Netzsteckdose angeschlossen ist.
2. Schließen Sie das USB-Laufwerk für die Wiederherstellung an den Computer an.
3. Schalten Sie den Computer ein oder starten Sie ihn neu. Wenn die Logoanzeige erscheint, drücken Sie die F12-Taste. Das Fenster mit dem Boot-Menü wird geöffnet.
4. Wählen Sie das USB-Laufwerk für die Wiederherstellung als Booteinheit aus. Befolgen Sie dann die angezeigten Anweisungen, um den Vorgang abzuschließen.

Einheitentreiber aktualisieren

Achtung: Mit dem erneuten Installieren von Einheitentreibern ändern Sie die aktuelle Konfiguration des Computers.

Sie sollten die aktuellen Treiber für Komponenten herunterladen, wenn Sie feststellen, dass die Leistung dieser Komponenten nicht ausreichend ist oder wenn Sie eine Komponente hinzugefügt haben. Dadurch wird der Treiber als mögliche Fehlerursache ausgeschlossen. Folgende Methoden stehen für das Herunterladen und Installieren des neuesten Treibers zur Verfügung:

- In der Vantage-App:
Öffnen Sie die Vantage-App, um die verfügbaren Aktualisierungspakete zu überprüfen. Falls ein aktuelles UEFI BIOS-Aktualisierungspaket verfügbar ist, befolgen Sie die angezeigten Anweisungen zum Herunterladen und Installieren des Pakets.
- Von der Lenovo Support-Website:
Rufen Sie <https://pcsupport.lenovo.com> auf und wählen Sie den Eintrag für Ihren Computer. Befolgen Sie dann die angezeigten Anweisungen, um die erforderlichen Treiber und die Software herunterzuladen und zu installieren.
- Über Windows Update:

Anmerkung: Über Windows Update bereitgestellte Einheitentreiber wurden möglicherweise nicht von Lenovo getestet. Es wird empfohlen, dass Sie Einheitentreiber von Lenovo abrufen.

1. Öffnen Sie das **Start** menü.
2. Klicken Sie auf **Einstellungen** → **Update und Sicherheit** → **Windows Update**.
3. Befolgen Sie die angezeigten Anweisungen.

Kapitel 7. Austausch von CRUs

Was sind CRUs

CRUs (Customer Replaceable Units - durch den Kunden austauschbare Funktionseinheiten) sind Teile, die vom Kunden selbst aufgerüstet oder ersetzt werden können. Lenovo-Computer umfassen die folgenden CRU-Typen:

- **Self-Service-CRUs:** Beziehen sich auf Teile, die sehr einfach vom Kunden selbst oder von einem qualifizierten Servicetechniker (mit zusätzlichen Kosten) installieren oder ersetzt werden können.
- **Optionale Service-CRUs:** Beziehen sich auf Teile, deren Installation oder Austausch umfangreichere Fähigkeiten des Kunden erfordern. Die Teile können auch im Rahmen der Garantie für den Computer des Kunden von qualifizierten Servicetechnikern installiert oder ausgetauscht werden.

Wenn Sie die CRU selbst installieren möchten, sendet Lenovo Ihnen die CRU zu. CRU-Informationen sowie Anweisungen zum Austausch der CRU werden mit dem Produkt geliefert und sind auf Anfrage jederzeit bei Lenovo erhältlich. Sie müssen möglicherweise die fehlerhafte Komponente, die durch die CRU ersetzt wird, zurücksenden. Ist eine Rückgabe vorgesehen: (1) sind im Lieferumfang der Ersatz-CRU Anweisungen für die Rückgabe, ein bereits frankierter Versandaufkleber und ein Versandkarton enthalten, und (2) kann Lenovo dem Kunden die Ersatz-CRU in Rechnung stellen, falls der Kunde die fehlerhafte CRU nicht innerhalb von dreißig (30) Tagen nach Erhalt der Ersatz-CRU zurückschickt. Die vollständigen Einzelheiten finden Sie in der Dokumentation zur begrenzten Herstellergarantie von Lenovo unter:

https://www.lenovo.com/warranty/ilw_02

Sehen Sie sich die folgende CRUliste für Ihren Computer an.

Self-Service-CRUs

- Computerabdeckung
- Frontblende
- Kühlkörper (für das M.2 Solid-State-Laufwerk)*
- Tastatur*
- M.2 Solid-State-Laufwerk*
- M.2 Solid-State-Laufwerkhalterung*
- Speichermodul
- Maus*
- Optisches Laufwerk*
- Halterung für optisches Laufwerk*
- PCI-Express-Karte*
- Netzkabel
- Primäres Festplattenlaufwerk*
- Halterung des primären Festplattenlaufwerks*
- Sekundäres Festplattenlaufwerk*
- Halterung des sekundären Festplattenlaufwerks*
- Kabelklemme*
- Speicherkonverter*
- Vertikaler Ständer*

Optional-Service-CRUs

- Knopfzellenbatterie
- E-Schloss*
- Netzteil

* für ausgewählte Modelle

CRU austauschen

Folgen Sie dem Austauschverfahren, um eine CRU auszutauschen.

Vertikaler Ständer

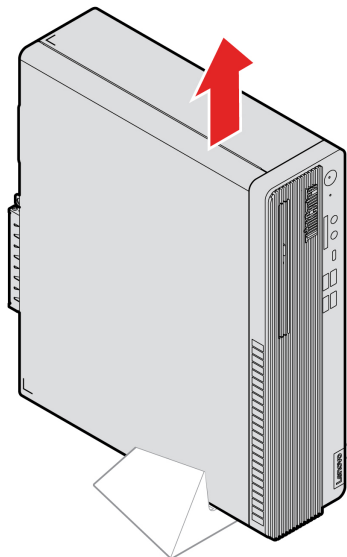
Voraussetzung

Bevor Sie beginnen, lesen Sie Anhang A „Wichtige Sicherheitshinweise“ auf Seite 63 und drucken Sie die folgenden Anweisungen aus.

Gehen Sie zum Zugreifen wie folgt vor:

1. Entnehmen Sie alle Datenträger aus den Laufwerken und schalten Sie alle angeschlossenen Einheiten und den Computer aus.
2. Ziehen Sie alle Netzkabel aus den Netzsteckdosen und ziehen Sie alle Kabel vom Computer ab.

Entfernungsschritte



Computerabdeckung

Voraussetzung

Bevor Sie beginnen, lesen Sie Anhang A „Wichtige Sicherheitshinweise“ auf Seite 63 und drucken Sie die folgenden Anweisungen aus.

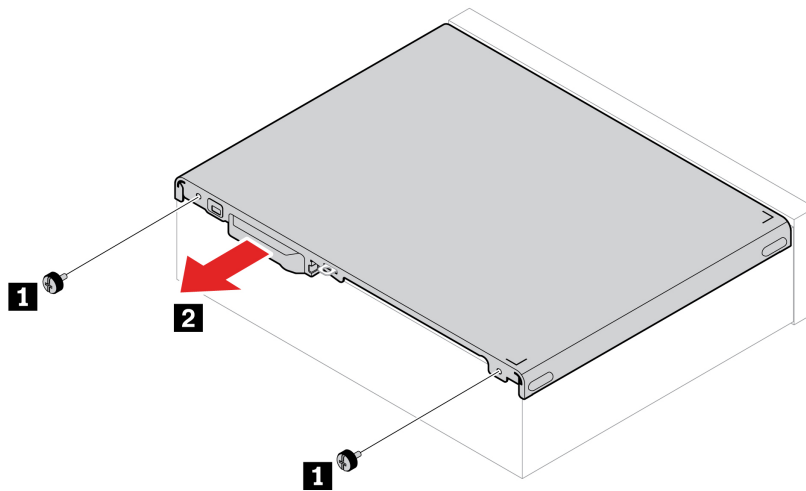


Schalten Sie den Computer aus und warten Sie einige Minuten, damit der Computer abkühlen kann, bevor Sie die Computerabdeckung öffnen.

Gehen Sie zum Zugreifen wie folgt vor:

1. Entnehmen Sie alle Datenträger aus den Laufwerken und schalten Sie alle angeschlossenen Einheiten und den Computer aus.
2. Ziehen Sie alle Netzkabel aus den Netzsteckdosen und ziehen Sie alle Kabel vom Computer ab.
3. Entsperren Sie alle Verriegelungseinheiten, mit denen die Computerabdeckung gesichert ist.
4. Entfernen Sie den vertikalen Ständer. Informationen hierzu finden Sie im Abschnitt „Vertikaler Ständer“ auf Seite 42.
5. Legen Sie den Computer so ab, dass die Computerabdeckung nach oben zeigt.

Entfernungsschritte



Anmerkung: Wenn eine Verriegelungseinheit zur Verfügung steht, schließen Sie den Computer ab.

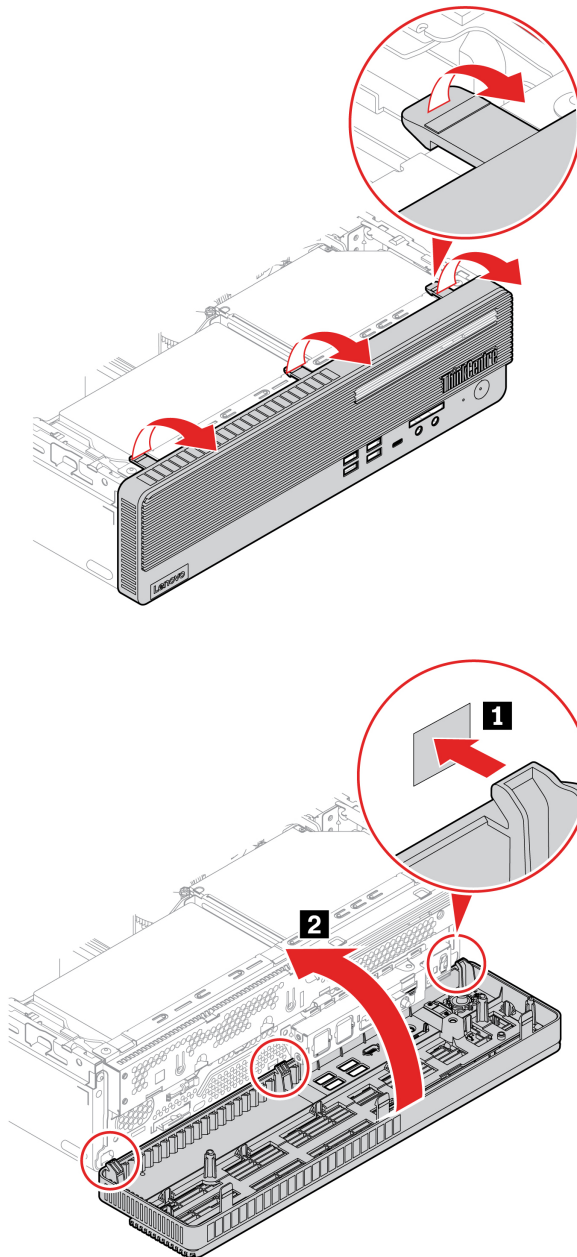
Frontblende

Voraussetzung

Bevor Sie beginnen, lesen Sie Anhang A „Wichtige Sicherheitshinweise“ auf Seite 63 und drucken Sie die folgenden Anweisungen aus.

Entfernen Sie für den Zugriff die Computerabdeckung. Informationen hierzu finden Sie im Abschnitt „Computerabdeckung“ auf Seite 42.

Austauschverfahren



Optisches Laufwerk

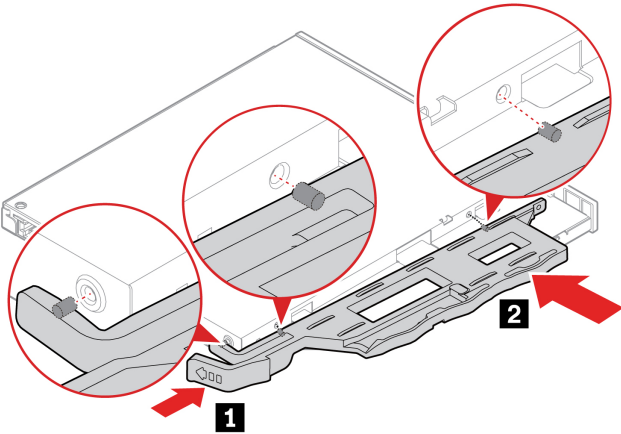
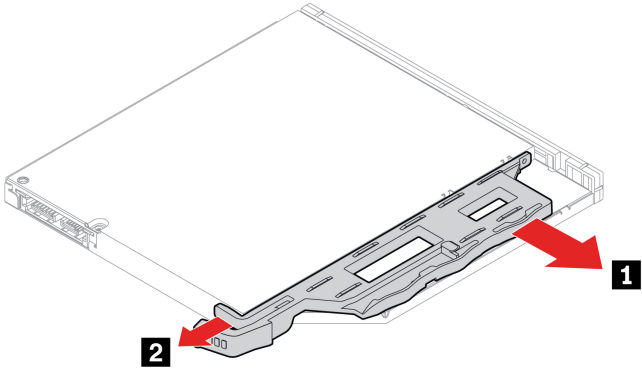
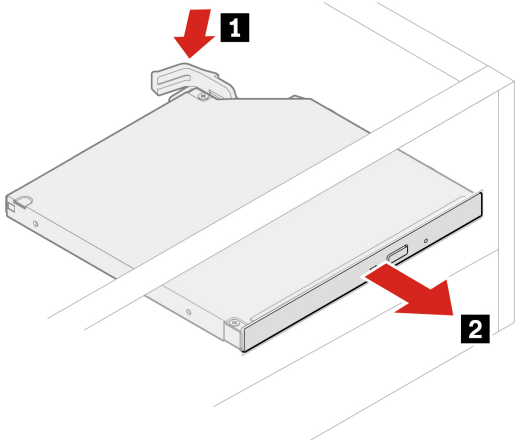
Voraussetzung

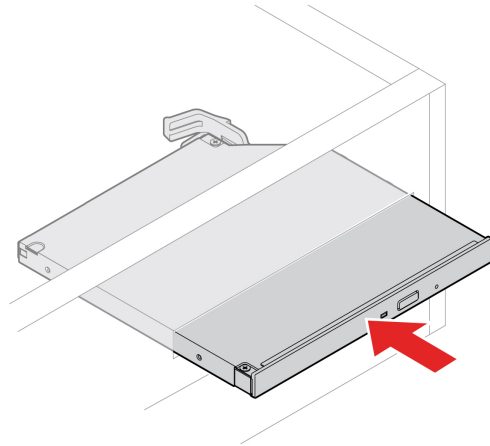
Bevor Sie beginnen, lesen Sie Anhang A „Wichtige Sicherheitshinweise“ auf Seite 63 und drucken Sie die folgenden Anweisungen aus.

Gehen Sie zum Zugreifen wie folgt vor:

1. Entfernen Sie die Computerabdeckung. Informationen hierzu finden Sie im Abschnitt „Computerabdeckung“ auf Seite 42.
2. Ziehen Sie das Signal- und Netzkabel vom optischen Laufwerk ab.

Austauschverfahren





Laufwerkpositionsbaugruppe

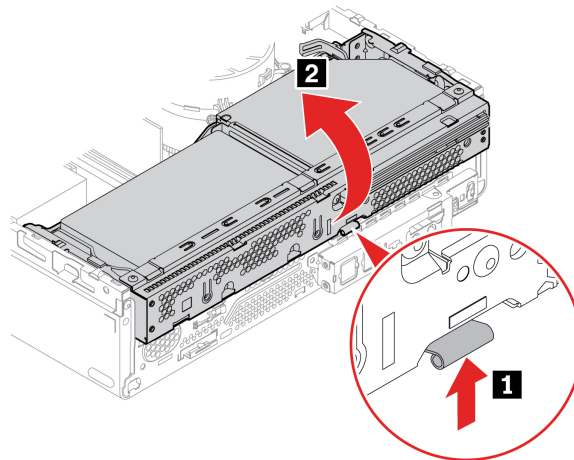
Voraussetzung

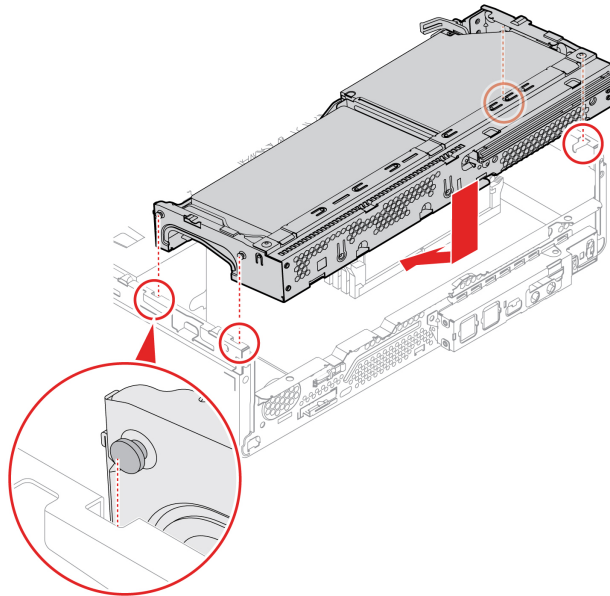
Bevor Sie beginnen, lesen Sie Anhang A „Wichtige Sicherheitshinweise“ auf Seite 63 und drucken Sie die folgenden Anweisungen aus.

Entfernen Sie für den Zugriff die folgenden Teile in der angegebenen Reihenfolge:

- „Computerabdeckung“ auf Seite 42
- „Frontblende“ auf Seite 43

Austauschverfahren





Festplattenlaufwerk

Voraussetzung

Bevor Sie beginnen, lesen Sie Anhang A „Wichtige Sicherheitshinweise“ auf Seite 63 und drucken Sie die folgenden Anweisungen aus.

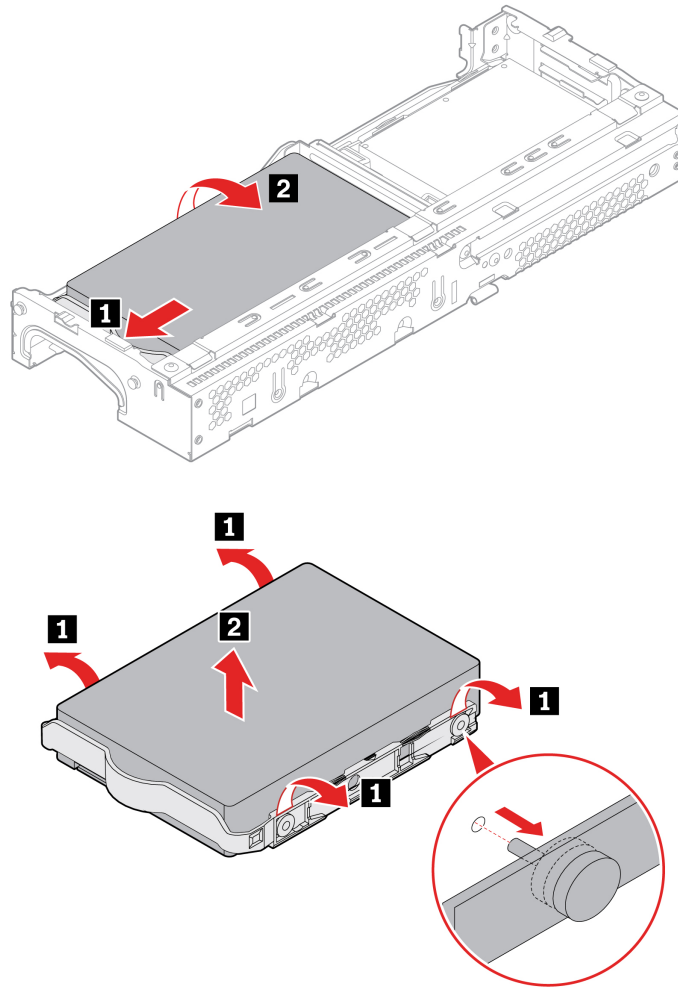
Achtung: Das interne Speicherlaufwerk ist empfindlich. Durch unsachgemäße Behandlung können Beschädigungen und dauerhafter Datenverlust verursacht werden. Beachten Sie bei der Handhabung des internen Speicherlaufwerks die folgenden Vorsichtsmaßnahmen:

- Sie sollten das interne Speicherlaufwerk nur entnehmen, wenn Sie die Speicherkapazität erhöhen möchten oder das Laufwerk repariert werden soll. Das interne Speicherlaufwerk ist nicht für häufiges Austauschen geeignet.
- Erstellen Sie vor dem Austausch des internen Speicherlaufwerks eine Sicherungskopie aller Daten, die Sie behalten möchten.
- Berühren Sie am internen Speicherlaufwerk nicht den Rand mit den Kontakten. Andernfalls könnte das interne Speicherlaufwerk beschädigt werden.
- Drücken Sie nicht auf das interne Speicherlaufwerk.
- Setzen Sie das interne Speicherlaufwerk keinen Stößen oder Vibrationen aus. Legen Sie das interne Speicherlaufwerk auf ein weiches Material, z. B. ein Tuch, um Erschütterungen zu dämpfen.

Entfernungsschritte für primäres 3,5-Zoll-Festplattenlaufwerk

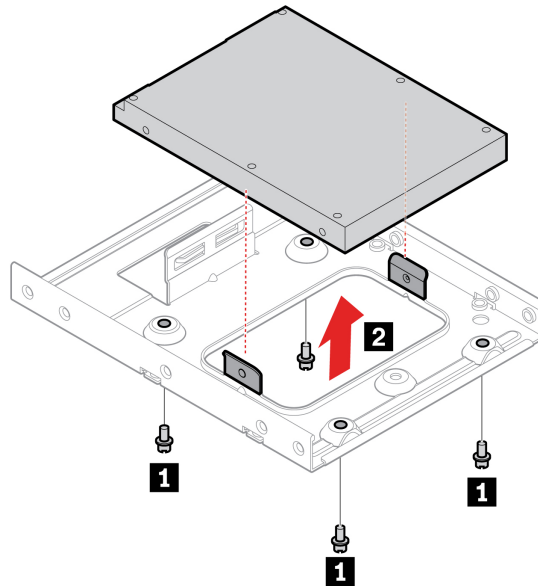
Gehen Sie zum Zugreifen wie folgt vor:

1. Entfernen Sie die folgenden Teile (falls vorhanden) in der angegebenen Reihenfolge:
 - „Computerabdeckung“ auf Seite 42
 - „Frontblende“ auf Seite 43
 - „Laufwerkpositionsbaugruppe“ auf Seite 46
2. Ziehen Sie das Signalkabel und das Netzkabel an der Unterseite der Laufwerkpositionsbaugruppe vom primären 3,5-Zoll-Festplattenlaufwerk ab.



Entfernungsschritte für primäres 2,5-Zoll-Festplattenlaufwerk

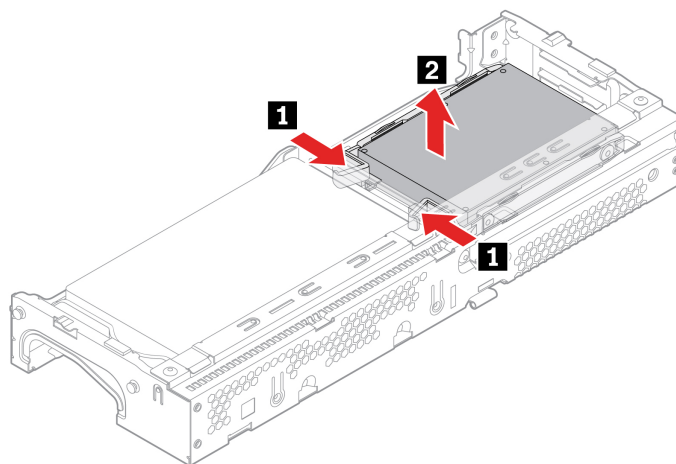
Entfernen Sie den Speicherconverter mit dem primären 2,5-Zoll-Speicherlaufwerk. Siehe „Primäres 3,5-Zoll-Festplattenlaufwerk“ auf Seite 47.

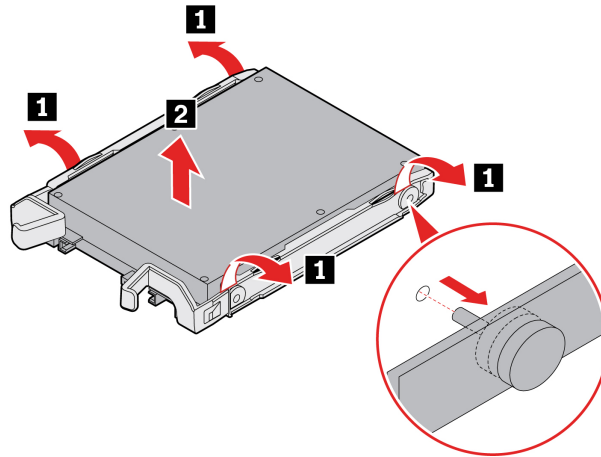


Entfernungsschritte für sekundäres 2,5-Zoll-Festplattenlaufwerk

Gehen Sie zum Zugreifen wie folgt vor:

1. Entfernen Sie die folgenden Teile (falls vorhanden) in der angegebenen Reihenfolge:
 - „Computerabdeckung“ auf Seite 42
 - „Frontblende“ auf Seite 43
 - „Optisches Laufwerk“ auf Seite 44
 - „Laufwerkpositionsbaugruppe“ auf Seite 46
2. Ziehen Sie das Signalkabel und das Netzkabel an der Unterseite der Laufwerkpositionsbaugruppe vom sekundären 2,5-Zoll-Festplattenlaufwerk ab.





M.2 Solid-State-Laufwerk und Kühlkörper

Voraussetzung

Bevor Sie beginnen, lesen Sie Anhang A „Wichtige Sicherheitshinweise“ auf Seite 63 und drucken Sie die folgenden Anweisungen aus.



Der Kühlkörper ist möglicherweise sehr heiß. Schalten Sie den Computer aus und warten Sie einige Minuten, damit der Computer abkühlen kann, bevor Sie die Computerabdeckung öffnen.

Achtung: Das interne Speicherlaufwerk ist empfindlich. Durch unsachgemäße Behandlung können Beschädigungen und dauerhafter Datenverlust verursacht werden. Beachten Sie bei der Handhabung des internen Speicherlaufwerks die folgenden Vorsichtsmaßnahmen:

- Sie sollten das interne Speicherlaufwerk nur entnehmen, wenn Sie die Speicherkapazität erhöhen möchten oder das Laufwerk repariert werden soll. Das interne Speicherlaufwerk ist nicht für häufiges Austauschen geeignet.
- Erstellen Sie vor dem Austausch des internen Speicherlaufwerks eine Sicherungskopie aller Daten, die Sie behalten möchten.
- Berühren Sie am internen Speicherlaufwerk nicht den Rand mit den Kontakten. Andernfalls könnte das interne Speicherlaufwerk beschädigt werden.
- Drücken Sie nicht auf das interne Speicherlaufwerk.
- Setzen Sie das interne Speicherlaufwerk keinen Stößen oder Vibrationen aus. Legen Sie das interne Speicherlaufwerk auf ein weiches Material, z. B. ein Tuch, um Erschütterungen zu dämpfen.

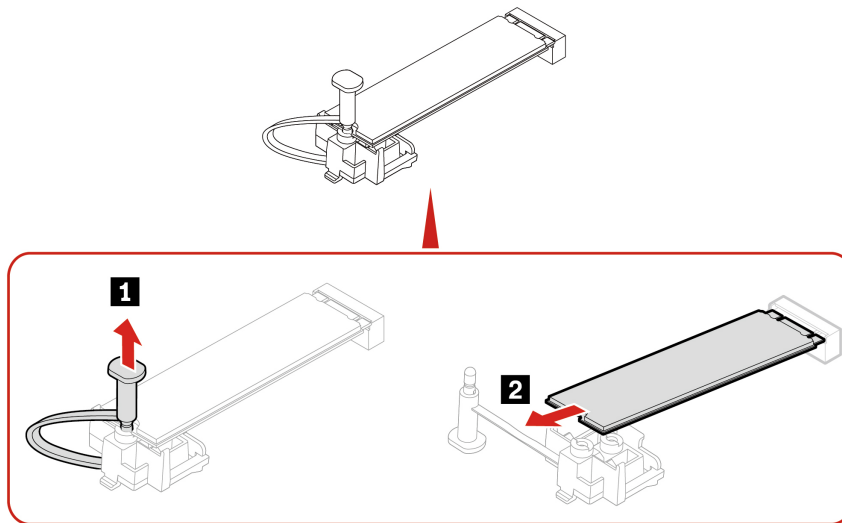
Entfernen Sie für den Zugriff die folgenden Teile (falls vorhanden) in der angegebenen Reihenfolge:

- „Computerabdeckung“ auf Seite 42
- „Frontblende“ auf Seite 43
- „Laufwerkpositionsbaugruppe“ auf Seite 46

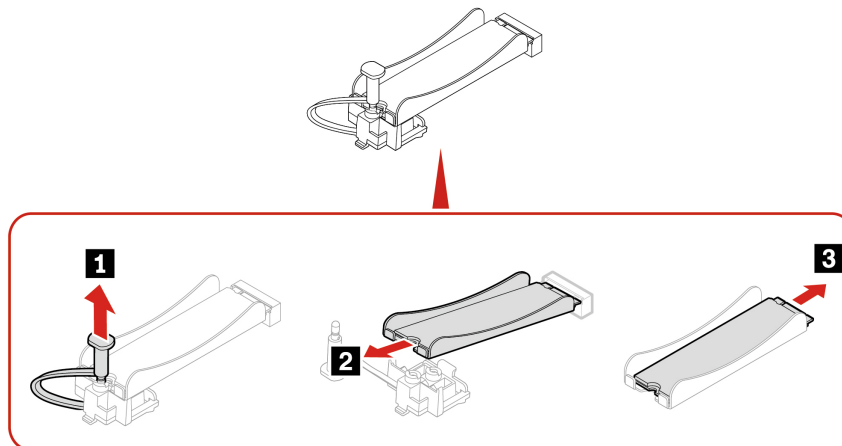
Entfernungsschritte

Tauschen Sie das M.2 Solid-State-Laufwerk und den Kühlkörper entsprechend dem Computermodell aus:

- Gehen Sie wie folgt vor, um das M.2 Solid-State-Laufwerk bei Computern ohne Kühlkörper zu entfernen:

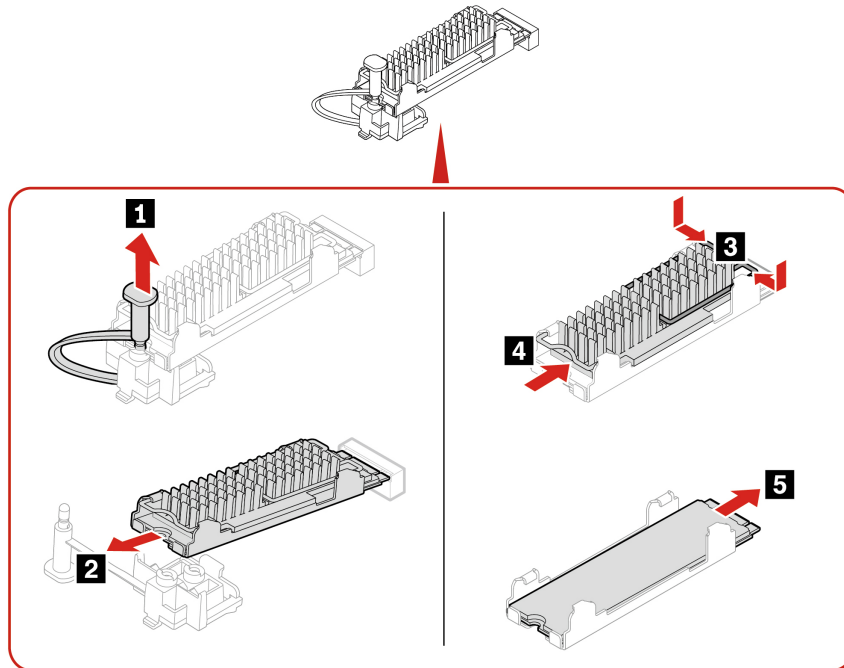


- Führen Sie für Computer mit Kühlkörper für das M.2 Solid-State-Laufwerk je nach Computermodell einen der folgenden Schritte aus:
 - Typ 1



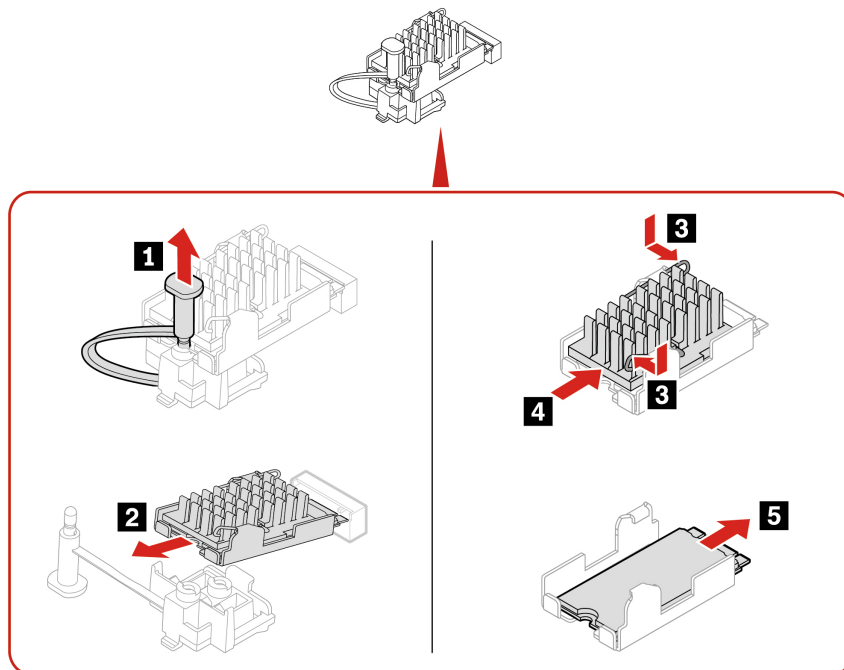
Anmerkung: Entfernen Sie beim Installieren von M.2 Solid-State-Laufwerk und Kühlkörper die Schutzfolie auf dem Wärmeleitpad (falls vorhanden).

- Typ 2



Anmerkung: Entfernen Sie beim Installieren von M.2 Solid-State-Laufwerk und Kühlkörper die Schutzfolie auf dem Wärmeleitpad (falls vorhanden).

– Typ 3



Anmerkung: Entfernen Sie beim Installieren von M.2 Solid-State-Laufwerk und Kühlkörper die Schutzfolie auf dem Wärmeleitpad (falls vorhanden).

M.2 Solid-State-Laufwerkhalterung

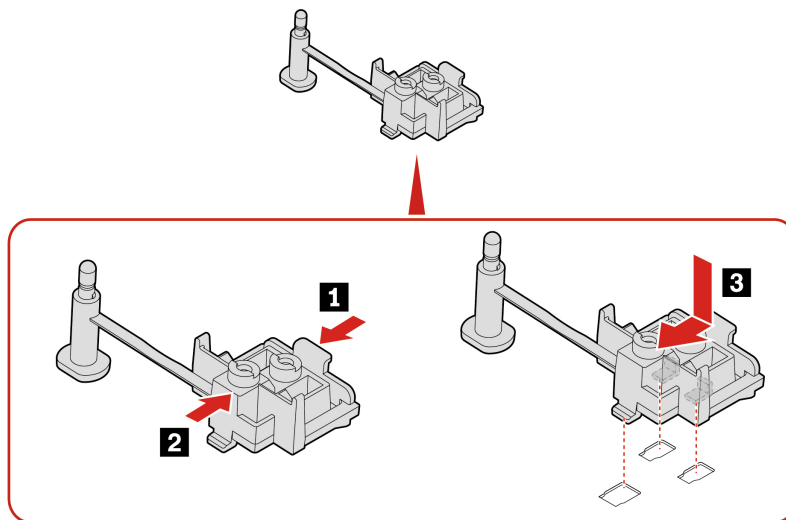
Voraussetzung

Bevor Sie beginnen, lesen Sie Anhang A „Wichtige Sicherheitshinweise“ auf Seite 63 und drucken Sie die folgenden Anweisungen aus.

Entfernen Sie für den Zugriff die folgenden Teile (falls vorhanden) in der angegebenen Reihenfolge:

- „Computerabdeckung“ auf Seite 42
- „Frontblende“ auf Seite 43
- „Laufwerkpositionsbaugruppe“ auf Seite 46
- „M.2 Solid-State-Laufwerk und Kühlkörper“ auf Seite 50

Austauschverfahren

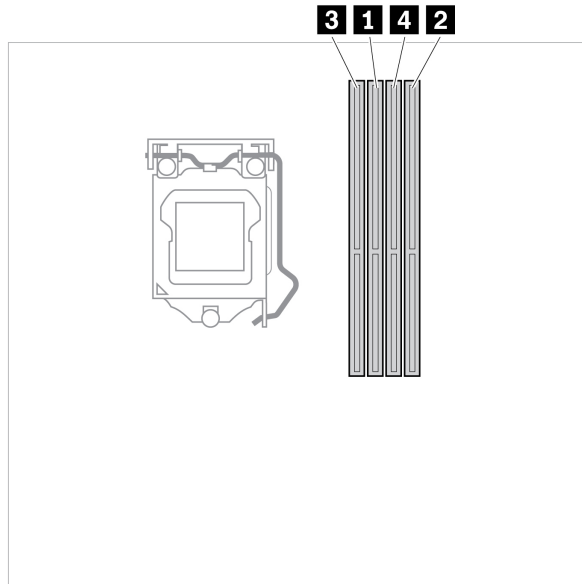


Speichermodul

Voraussetzung

Bevor Sie beginnen, lesen Sie Anhang A „Wichtige Sicherheitshinweise“ auf Seite 63 und drucken Sie die folgenden Anweisungen aus.

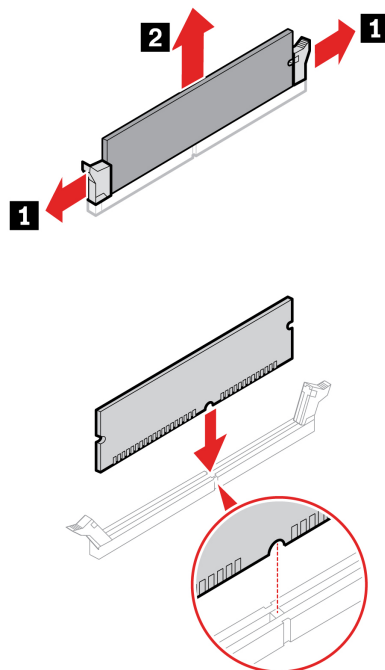
Stellen Sie sicher, die in der folgenden Abbildung gezeigte Installationsreihenfolge für Speichermodule zu befolgen.



Entfernen Sie für den Zugriff die folgenden Teile (falls vorhanden) in der angegebenen Reihenfolge:

- „Computerabdeckung“ auf Seite 42
- „Frontblende“ auf Seite 43
- „Laufwerkpositionsbaugruppe“ auf Seite 46

Austauschverfahren



Anmerkung: Stellen Sie während der Installation sicher, dass Sie das Speichermodul am Steckplatz ausrichten. Drücken Sie es anschließend an beiden Seiten herunter, bis die Verriegelungen mit einem Klick eingerastet sind.

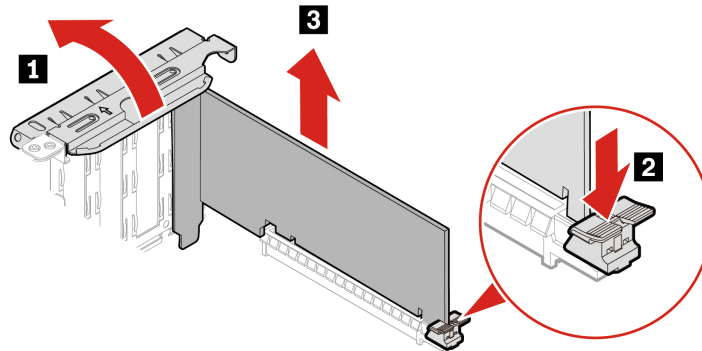
PCI-Express-Karte

Voraussetzung

Bevor Sie beginnen, lesen Sie Anhang A „Wichtige Sicherheitshinweise“ auf Seite 63 und drucken Sie die folgenden Anweisungen aus.

Entfernen Sie für den Zugriff die Computerabdeckung. Informationen hierzu finden Sie im Abschnitt „Computerabdeckung“ auf Seite 42.

Entfernungsschritte



Anmerkung: Ziehen Sie alle PCI-Express-Anschlusskabel ab, die die Installation von PCI-Express-Karten behindern.

Knopfzellenbatterie

Voraussetzung

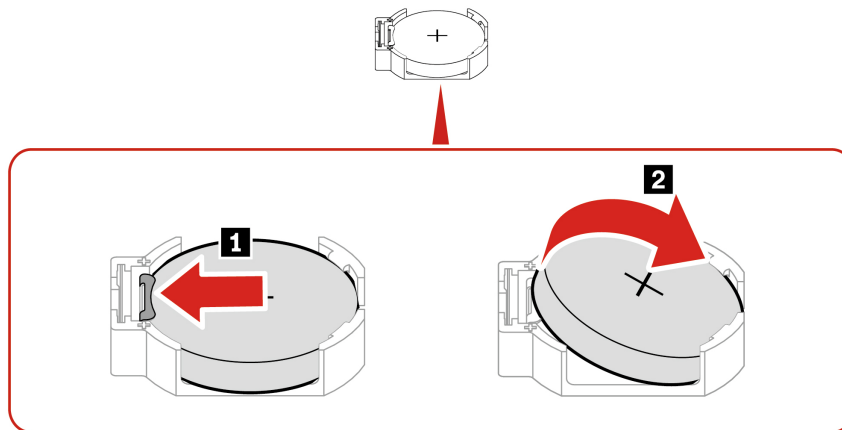
Bevor Sie beginnen, lesen Sie Anhang A „Wichtige Sicherheitshinweise“ auf Seite 63 und drucken Sie die folgenden Anweisungen aus.

Ihr Computer besitzt eine spezielle Art von Speicher, in dem Datum, Uhrzeit und die Einstellungen für integrierte Komponenten, u. a. die Zuordnungen (Konfiguration) der Parallelanschlüsse, gespeichert sind. Durch eine Knopfzellenbatterie bleiben die Informationen auch dann erhalten, wenn Sie den Computer ausschalten.

Die Knopfzellenbatterie muss nicht geladen oder gewartet werden. Keine Knopfzellenbatterie hält jedoch ewig. Wenn die Knopfzellenbatterie leer ist, gehen Datums- und Uhrzeitinformationen verloren. Wenn Sie den Computer einschalten, wird eine Fehlernachricht angezeigt.

Entfernen Sie für den Zugriff die Computerabdeckung. Informationen hierzu finden Sie im Abschnitt „Computerabdeckung“ auf Seite 42.

Entfernungsschritte



Anmerkungen:

- Setzen Sie das Datum und die Uhrzeit des Systems im UEFI BIOS-Menü zurück.
- Informationen zum Entsorgen der Knopfzellenbatterie finden Sie im Handbuch *Sicherheit und Garantie* im Abschnitt „Hinweise zur Lithiumknopfzellenbatterie“.

Netzteil

Voraussetzung

Bevor Sie beginnen, lesen Sie Anhang A „Wichtige Sicherheitshinweise“ auf Seite 63 und drucken Sie die folgenden Anweisungen aus.

Obwohl sich nach dem Abziehen des Netzkabels keine beweglichen Teile im Computer befinden, ist der folgende Warnhinweis für Ihre Sicherheit nötig.



Halten Sie Ihre Finger und andere Körperteile von gefährlichen, beweglichen Teile fern. Suchen Sie bei einer Verletzung sofort medizinische Hilfe. Niemals die Abdeckung eines wie folgt gekennzeichneten Netzteils oder eines Teils davon entfernen.



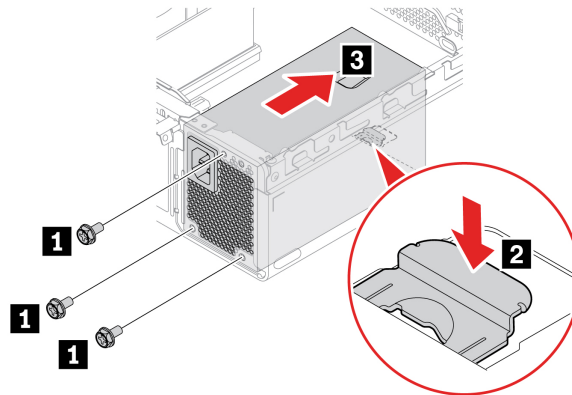
In Komponenten, die dieses Etikett aufweisen, treten gefährliche Spannungen und Energien auf. Diese Komponenten enthalten keine Teile, die gewartet werden müssen. Besteht der Verdacht eines Fehlers an einem dieser Teile, ist ein Kundendiensttechniker zu verständigen.

Gehen Sie zum Zugreifen wie folgt vor:

1. Entfernen Sie die folgenden Teile (falls vorhanden) in der angegebenen Reihenfolge:
 - „Computerabdeckung“ auf Seite 42
 - „Frontblende“ auf Seite 43
 - „Laufwerkpositionsbaugruppe“ auf Seite 46

2. Ziehen Sie die Kabel des Netzteils von der Systemplatine ab.

Entfernungsschritte



E-Schloss

Voraussetzung

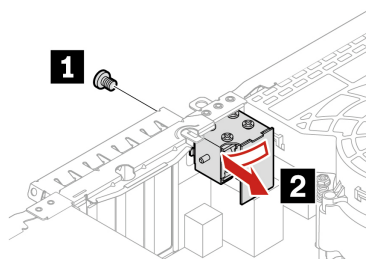
Bevor Sie beginnen, lesen Sie Anhang A „Wichtige Sicherheitshinweise“ auf Seite 63 und drucken Sie die folgenden Anweisungen aus.

Gehen Sie zum Zugreifen wie folgt vor:

1. Entfernen Sie die folgenden Teile (falls vorhanden) in der angegebenen Reihenfolge:
 - „Computerabdeckung“ auf Seite 42
 - „PCI-Express-Karte“ auf Seite 55
2. Ziehen Sie das Kabel für das E-Schloss von der Systemplatine ab.

Anmerkung: Um die Schrauben zu entfernen, benötigen Sie ein spezielles Werkzeug (T15-Schraubenschlüssel).

Entfernungsschritte



Kapitel 8. Hilfe und Unterstützung

Selbsthilfe-Ressourcen

Anhand der folgenden Selbsthilfe-Ressourcen erfahren Sie mehr über den Computer und die Problembehandlung.

Ressourcen	So greifen Sie darauf zu
<p>Verwenden Sie die Vantage-App, um:</p> <ul style="list-style-type: none">• Geräteeinstellungen zu konfigurieren.• UEFI BIOS, Treiber- und Firmware-Updates herunterzuladen und zu installieren.• Ihren Computer vor Bedrohungen von außen zu schützen.• Hardwareprobleme zu diagnostizieren.• Den Garantiestatus des Computers zu überprüfen.• Auf das <i>Benutzerhandbuch</i> und hilfreiche Artikel zuzugreifen.	<p>Geben Sie Vantage in das Suchfeld ein.</p>
<p>Anmerkung: Die verfügbaren Funktionen sind je nach Computermodell unterschiedlich.</p>	
<p>Produktdokumentation:</p> <ul style="list-style-type: none">• <i>Sicherheit und Garantie</i>• <i>Einrichtungsanleitung</i>• Dieses <i>Benutzerhandbuch</i>• <i>Regulatory Notice</i>	<p>Rufen Sie die folgende Adresse auf: https://pcsupport.lenovo.com. Befolgen Sie dann die angezeigten Anweisungen, um die gewünschte Dokumentation zu finden.</p>
<p>Lenovo Support-Website mit den neuesten Unterstützungsinformationen zu Folgendem:</p> <ul style="list-style-type: none">• Treiber und Software• Diagnoselösungen• Produkt- und Servicegarantie• Details zu Produkten und Teilen• Wissensdatenbank und häufig gestellte Fragen	<p>https://pcsupport.lenovo.com</p>
<p>Windows-Hilfefunktion</p>	<ul style="list-style-type: none">• Öffnen Sie das Menü Start und klicken Sie auf Hilfe anfordern oder Tipps.• Verwenden Sie Windows Search oder den persönlichen Assistenten Cortana®.• Microsoft Support-Website: https://support.microsoft.com

Lenovo telefonisch kontaktieren

Wenn Sie versucht haben, das Problem selbst zu beheben, und weiterhin Hilfe benötigen, können Sie die Lenovo Kundendienstzentrale anrufen.

Bevor Sie Lenovo kontaktieren

Bereiten Sie Folgendes vor, bevor Sie sich an Lenovo wenden:

1. Notieren Sie sich Fehlersymptome und weitere Einzelheiten:
 - Wie äußert sich der Fehler? Tritt der Fehler fortlaufend oder gelegentlich auf?
 - Gibt es eine Fehlermeldung oder einen Fehlercode?
 - Welches Betriebssystem verwenden Sie? Welche Version?
 - Welche Anwendungen wurden ausgeführt, als der Fehler auftrat?
 - Kann der Fehler reproduziert werden? Falls ja, wie?
2. Notieren Sie Informationen zum System:
 - Produktname
 - Computertyp und Seriennummer

Auf der folgenden Abbildung sehen Sie, wo Sie die Informationen zu Maschinentyp und Seriennummer Ihres Computers finden.



Lenovo Kundendienstzentrale

Während des Garantiezeitraums können Sie die Lenovo Kundendienstzentrale anrufen, um Hilfe zu erhalten.

Telefonnummern

Eine Liste der Lenovo Support-Telefonnummern für Ihr Land oder Ihre Region finden Sie unter:
<https://pcsupport.lenovo.com/supportphonenumberlist>

Anmerkung: Telefonnummern können jederzeit ohne Vorankündigung geändert werden. Wenn die Nummer für Ihr Land oder Ihre Region nicht angegeben ist, wenden Sie sich an Ihren Lenovo Reseller oder Lenovo Vertriebsbeauftragten.

Verfügbare Services im Garantiezeitraum

- Fehlerbehebung: Mithilfe von erfahrenen Mitarbeitern können Sie feststellen, ob ein Hardwarefehler aufgetreten ist und welche Maßnahme zum Beheben des Fehlers durchgeführt werden muss.
- Lenovo Hardwarereparatur: Wenn festgestellt wurde, dass der Fehler durch die Garantiebestimmungen für Lenovo Hardwareprodukte abgedeckt ist, stehen Ihnen erfahrene Kundendienstmitarbeiter für die entsprechende Serviceleistung zur Verfügung.
- Verwaltung technischer Änderungen: In einigen Fällen müssen auch nach dem Verkauf eines Produkts Änderungen vorgenommen werden. Gewisse technische Änderungen (ECs, Engineering Changes), die sich auf die von Ihnen verwendeten Hardwarekomponenten beziehen, werden von Lenovo oder dem zuständigen Reseller (sofern dieser von Lenovo autorisiert ist) durchgeführt.

Nicht enthaltene Services

- Austauschen oder Verwenden von Komponenten, die nicht für oder von Lenovo hergestellt wurden, oder von Komponenten, die nicht der Garantie unterliegen
- Erkennung von Softwarefehlern
- Konfiguration des UEFI BIOS als Teil einer Installation oder eines Upgrades
- Änderungen oder Upgrades an Einheitentreibern
- Installation und Wartung des Netzbetriebssystems (Network Operating System (NOS))
- Installation und Wartung von Programmen

Die Bedingungen der begrenzten Herstellergarantie von Lenovo, die für Ihr Lenovo Hardwareprodukt gelten, finden Sie im Handbuch *Sicherheit und Garantie*, das mit Ihrem Computer geliefert wird.

Zusätzliche Serviceleistungen anfordern

Während und nach der Garantielaufzeit können Sie zusätzliche Services von Lenovo erwerben unter: <https://www.lenovo.com/services>

Die Verfügbarkeit und Namen der Services können je nach Land oder Region variieren.

Anhang A. Wichtige Sicherheitshinweise

Sicherheitshinweise

Diese Informationen geben Ihnen Auskunft über den sicheren Umgang mit Ihrem Computer. Beachten Sie alle Informationen, die im Lieferumfang Ihres Computers enthalten sind, und bewahren Sie sie auf. Durch die Informationen in diesem Dokument werden die Bedingungen Ihrer Kaufvereinbarung oder der begrenzten Garantie nicht außer Kraft gesetzt. Weitere Informationen finden Sie unter:

- https://www.lenovo.com/warranty/llw_02
- <https://pcsupport.lenovo.com/warrantylookup>

Die Sicherheit unserer Kunden spielt eine große Rolle. Unsere Produkte werden mit dem Ziel entwickelt, sicher und effektiv zu sein. Dennoch sollten Sie immer beachten, dass es sich bei Computern um elektronische Geräte handelt. Netzkabel, Netzteile und andere Komponenten können Sicherheitsrisiken verursachen, die vor allem bei falscher Verwendung dieser Komponenten zu Personen- oder Sachschäden führen können. Um diese Risiken zu verringern, befolgen Sie die im Lieferumfang enthaltenen Anweisungen, beachten Sie alle Warnungen, die auf dem Produkt und in der Bedienungsanleitung ausgewiesen sind, und lesen Sie die Informationen in diesem Dokument sorgfältig. Sie können sich selbst vor Gefahren schützen und eine sichere Umgebung für die Arbeit mit dem Computer schaffen, indem Sie sich sowohl an die Informationen in diesem Dokument als auch an die im Lieferumfang des Produkts enthaltenen Anweisungen halten. Wenn der Computer auf eine vom Hersteller nicht angegebene Weise verwendet wird, kann der vom Computer zur Verfügung gestellte Schutz beeinträchtigt werden.

Anmerkung: Diese Informationen enthalten Hinweise zu Netzteilen, Akkus und Batterien. Außerdem werden auch einige andere Produkte (wie z. B. Lautsprecher und Bildschirme) mit externen Netzteilen ausgeliefert. Wenn Sie über ein solches Produkt verfügen, gelten die Informationen zu Netzteilen für Ihr Produkt. Zusätzlich verfügen Computer über eine interne Knopfzellenbatterie, die die Systemuhr mit Strom versorgt, wenn der Computer nicht angeschlossen ist. Daher gelten die Sicherheitshinweise zu Batterien für alle Computer.

Situationen, in denen sofort reagiert werden muss

Produkte können durch falsche Verwendung oder Nachlässigkeit beschädigt werden. Einige Schäden an Produkten können so beträchtlich sein, dass das Produkt nicht erneut verwendet werden sollte, bis es von einer autorisierten Servicekraft überprüft und, falls erforderlich, repariert wurde.

Seien Sie, wie bei jedem anderen elektronischen Gerät, besonders vorsichtig, wenn das Produkt eingeschaltet ist.

In sehr seltenen Fällen kann es zum Auftreten von Gerüchen oder zum Austritt von Rauch und Funken aus dem Produkt kommen. Es können auch Geräusche wie Knallen, Knacken oder Rauschen zu hören sein. Dies kann lediglich bedeuten, dass eine interne elektronische Komponente in einer sicheren und kontrollierten Weise ausgefallen ist. Allerdings kann dies auch auf ein potenzielles Sicherheitsrisiko hindeuten. Gehen Sie in diesem Fall keine Risiken ein, und versuchen Sie nicht selbst, den Fehler zu bestimmen. Wenden Sie sich an das Customer Support Center, um weitere Anweisungen zu erhalten. Eine Liste der Telefonnummern für Service und Support finden Sie auf der folgenden Website:

<https://pcsupport.lenovo.com/supportphonenumberlist>

Überprüfen Sie in regelmäßigen Abständen, ob Ihr Computer und die zugehörigen Komponenten Schäden, Verschleißspuren oder Anzeichen eines Sicherheitsrisikos aufweisen. Verwenden Sie das Produkt nicht, wenn Sie Zweifel am einwandfreien Zustand einer Komponente haben. Wenden Sie sich an das Customer Support Center oder den Produkthersteller, um Anweisungen zur Überprüfung und, falls erforderlich, zur Reparatur des Produkts zu erhalten.

Für den unwahrscheinlichen Fall, dass einer der folgenden Umstände eintritt, oder wenn Sie irgendwelche Sicherheitsbedenken bezüglich Ihres Produkts haben, beenden Sie die Verwendung des Produkts, und unterbrechen Sie die Verbindung zur Stromquelle und zu Telekommunikationsleitungen, bis Sie mit dem Customer Support Center Kontakt aufnehmen können und Anweisungen zur weiteren Vorgehensweise erhalten.

- Netzkabel, Netzstecker, Netzteile, Verlängerungskabel oder Überspannungsschutzeinrichtungen sind rissig, brüchig oder beschädigt.
- Anzeichen von Überhitzung wie Rauch, Funken oder Feuer treten auf.
- Schäden am Akku, selbständiges Entladen des Akkus oder Ablagerung von Korrosionsmaterial am Akku treten auf.
- Geräusche wie Knacken, Rauschen, Knallen oder strenge Gerüche gehen von dem Produkt aus.
- Es gibt Anzeichen dafür, dass eine Flüssigkeit auf den Computer, das Netzkabel oder das Netzteil verschüttet wurde oder ein Gegenstand auf eines dieser Teile gefallen ist.
- Der Computer, das Netzkabel oder das Netzteil sind mit Wasser in Berührung gekommen.
- Das Produkt wurde fallen gelassen oder auf irgendeine andere Weise beschädigt.
- Das Produkt funktioniert nicht ordnungsgemäß, wenn Sie die Bedienungsanweisungen befolgen.

Anmerkung: Treten diese Situationen bei Produkten eines anderen Herstellers auf (z. B. bei einem Verlängerungskabel), verwenden Sie diese nicht weiter, bis Sie vom Produkthersteller weitere Anweisungen oder einen geeigneten Ersatz erhalten haben.

Wartung und Aufrüstung

Versuchen Sie nicht, ein Produkt selbst zu warten, wenn Sie dazu nicht vom Customer Support Center angewiesen wurden oder entsprechende Anweisungen in der zugehörigen Dokumentation vorliegen. Wenden Sie sich ausschließlich an einen Service-Provider, der für Reparaturen an dem von Ihnen verwendeten Produkt zugelassen ist.

Anmerkung: Einige Computerteile können vom Kunden selbst aufgerüstet oder ersetzt werden. Upgrades werden in der Regel als Zusatzeinrichtungen bezeichnet. Ersatzteile, die für die Installation durch den Kunden zugelassen sind, werden als CRUs (Customer Replaceable Units - durch den Kunden austauschbare Funktionseinheiten) bezeichnet. Lenovo stellt Dokumentation mit Anweisungen zur Verfügung, wenn der Kunde diese CRUs selbst ersetzen kann. Befolgen Sie bei der Installation oder beim Austauschen von Teilen sorgfältig alle Anweisungen. Wenn sich die Betriebsanzeige im Status „Aus“ (Off) befindet, bedeutet dies nicht, dass im Inneren des Produkts keine elektrischen Spannungen anliegen. Stellen Sie immer sicher, dass die Stromversorgung ausgeschaltet ist und dass das Produkt nicht mit einer Stromquelle verbunden ist, bevor Sie die Abdeckung eines Produkts entfernen, das über ein Netzkabel verfügt. Wenden Sie sich bei Fragen an das Customer Support Center.

Obwohl sich nach dem Abziehen des Netzkabels keine beweglichen Teile im Computer befinden, ist der folgende Warnhinweis für Ihre Sicherheit nötig.



Bewegliche Teile:

Halten Sie Ihre Finger und andere Körperteile von gefährlichen, beweglichen Teile fern. Suchen Sie bei einer Verletzung sofort medizinische Hilfe.



Heiße Oberfläche:

Vermeiden Sie den Kontakt mit heißen Komponenten innerhalb des Computers. Während des Betriebs werden einige Komponenten so heiß, dass sie Hautverbrennungen verursachen können. Schalten Sie den Computer aus, ziehen Sie das Netzkabel ab und warten Sie ca. zehn Minuten, damit die Komponenten abkühlen können, bevor Sie die Computerabdeckung öffnen.



Bringen Sie nach dem Ersetzen einer CRU alle Schutzabdeckungen (inkl. der Computerabdeckung) wieder an. Verbinden Sie erst dann das Stromkabel mit dem Stromnetz, und schalten Sie den Computer an. Diese Vorgehensweise ist erforderlich, um einen Stromschlag zu verhindern. Außerdem dämmt sie ein unerwartetes Feuer ein, das unter extrem seltenen Bedingungen auftreten könnte.



Scharfe Kanten:

Achten Sie beim Austausch von CRUs auf scharfe Kanten oder Ecken, die Verletzungen verursachen könnten. Suchen Sie bei einer Verletzung sofort medizinische Hilfe.

Netzkabel und Netzteile



Gefahr

Verwenden Sie nur vom Hersteller empfohlene Netzkabel und Netzteile.

Als Netzkabel muss eine geprüfte Leitung verwendet werden. In Deutschland sollten die Netzkabel mindestens dem Sicherheitsstandard H03VV-F, 3G, 0,75 mm² entsprechen. In anderen Ländern müssen entsprechende Typen von Netzkabeln verwendet werden.

Wickeln Sie das Netzkabel niemals um ein Netzteil oder um ein anderes Objekt. Das Kabel kann dadurch so stark beansprucht werden, dass es beschädigt wird. Dies kann ein Sicherheitsrisiko darstellen.

Achten Sie darauf, alle Netzkabel so zu verlegen, dass sie keine Gefahr für Personen darstellen und nicht beschädigt werden können.

Schützen Sie Netzkabel und Netzteile vor Flüssigkeiten. Legen Sie Netzkabel und Netzteile beispielsweise nicht in der Nähe von Waschbecken, Badewannen oder Toiletten oder auf Böden ab, die mit Flüssigkeiten gereinigt werden. Flüssigkeiten können Kurzschlüsse verursachen, insbesondere wenn das Kabel oder das Netzteil durch nicht sachgerechte Verwendung stark beansprucht wurde. Flüssigkeiten können außerdem eine allmähliche Korrosion der Netzkabelanschlüsse und/oder der Anschlussenden am Netzteil verursachen. Dies kann schließlich zu Überhitzung führen.

Vergewissern Sie sich, dass alle Netzkabelanschlüsse ordnungsgemäß und vollständig in die jeweiligen Netzsteckdosen gesteckt wurden.

Verwenden Sie keine Netzteile, die Korrosionsschäden am Stecker und/oder Schäden durch Überhitzung (z. B. verformte Plastikteile) am Stecker oder an anderen Komponenten des Netzteils aufweisen.

Verwenden Sie keine Netzkabel, bei denen die elektrischen Kontakte Anzeichen von Korrosion oder Überhitzung aufweisen oder die auf eine andere Weise beschädigt sind.

Um eine mögliche Überhitzung zu verhindern, sollten Sie keine Kleidung oder anderen Gegenstände auf das Netzteil legen, wenn dieses an der Netzsteckdose angeschlossen ist.

Hinweise zu Netzkabeln

Anmerkung: Das mit diesem Produkt gelieferte Netzkabel und Netzteil dürfen nur mit diesem Produkt verwendet werden. Verwenden Sie sie nicht mit anderen Produkten.

Zu Ihrer Sicherheit stellt Ihnen Lenovo ein Netzkabel mit geerdetem Anschluss-Stecker zur Verwendung in Verbindung mit diesem Lenovo Produkt zur Verfügung. Verwenden Sie Netzkabel und Netzstecker immer in Verbindung mit einer ordnungsgemäß geerdeten Steckdose, um eine Gefährdung durch Stromschlag zu vermeiden.

In den Vereinigten Staaten und Kanada gelieferte Lenovo Netzkabel sind von Underwriters Laboratories (UL) in den USA und Canadian Standards Association (CSA) in Kanada zertifiziert.

Für Einheiten, die mit 115 Volt betrieben werden sollen, gilt: Verwenden Sie ein UL- und CSA-zertifiziertes Kabelset, das aus einem höchstens 4,5 Meter langen, dreiadrigen Kabel des Typs SVT oder SJT mit Drahtstärke von mindestens 18 AWG (1 mm) sowie einem geerdeten 10-A- und 125-V-Stecker mit parallelen Kontakten besteht.

Für Einheiten, die mit 230 Volt betrieben werden sollen, gilt (Nutzung in den Vereinigten Staaten): Verwenden Sie ein von UL registriertes und von CSA geprüftes Kabelset, das aus einem höchstens 4,5 Meter langen Kabel des Typs SVT oder SJT mit drei 18 AWG (mindestens) Adern sowie einem geerdeten 10 A und 250 V Stecker mit waagerechten Steckerklängen (Tandem Blade) besteht.

Für Einheiten, die mit 230 Volt betrieben werden sollen, gilt (außerhalb der Vereinigten Staaten): Verwenden Sie ein Kabelset mit geerdetem Netzanschluss-Stecker. Das Kabelset sollte über die jeweiligen Sicherheitsgenehmigungen des Landes verfügen, in dem das Gerät installiert wird.

Von Lenovo bereitgestellte Netzkabel für bestimmte Länder oder Regionen sind üblicherweise nur in diesen Ländern und Regionen erhältlich.

Für Einheiten, die in Deutschland betrieben werden, gilt: Als Netzkabel muss eine geprüfte Leitung verwendet werden. In Deutschland muss dies mindestens H05VV-F, 3G, 0,75 mm² sein. In anderen Ländern müssen die entsprechenden Typen verwendet werden.

Für Einheiten, die in Dänemark betrieben werden sollen, gilt: Verwenden Sie ein Kabelset mit geerdetem Netzanschluss-Stecker. Das Kabelset sollte über die jeweiligen Sicherheitsgenehmigungen des Landes verfügen, in dem das Gerät installiert wird.

Für Einheiten, die in Norwegen, Schweden oder Finnland betrieben werden sollen, gilt: Verwenden Sie ein Kabelset mit Stecker mit zwei Kontakten. Das Kabelset sollte über die jeweiligen Sicherheitsgenehmigungen des Landes verfügen, in dem das Gerät installiert wird.

Wenn Sie Ihren PC in einem Land oder einer Region verwenden möchten, für das bzw. die Sie kein passendes Netzkabel besitzen, erwerben Sie ein zusätzliches Lenovo Netzkabel für das entsprechende Land oder die entsprechende Region. Weitere Informationen finden Sie im Netzkabel-Handbuch auf unserer Website <https://pcsupport.lenovo.com>. Einige Länder und Regionen unterstützen verschiedene Spannungen. Achten Sie also darauf, das passende Netzkabel für die vorgesehene Spannung zu bestellen.

Verlängerungskabel und verwandte Einheiten

Stellen Sie sicher, dass verwendete Verlängerungskabel, Überspannungsschutzeinrichtungen, unterbrechungsfreie Netzteile und Verteilerleisten so eingestuft sind, dass sie den elektrischen Anforderungen des Produkts genügen. Überlasten Sie diese Einheiten niemals. Wenn eine Verteilerleiste verwendet wird, sollte die Belastung den Eingangsspannungsbereich der Verteilerleiste nicht überschreiten. Wenden Sie sich für weitere Informationen zu Netzbelastungen, Anschlusswerten und Eingangsspannungsbereichen an einen Elektriker.

Netzstecker und Steckdosen



Gefahr

Wenn eine Netzsteckdose, die Sie verwenden möchten, Anzeichen einer Beschädigung oder Korrosion aufweist, verwenden Sie die Netzsteckdose erst nachdem sie von einem qualifizierten Elektriker ausgetauscht wurde.

Verbiegen oder verändern Sie den Netzstecker nicht. Wenn der Netzstecker beschädigt ist, wenden Sie sich an den Hersteller, um Ersatz zu erhalten.

Verwenden Sie eine Netzsteckdose nicht zusammen mit anderen privaten oder kommerziellen Geräten, die große Mengen an Elektrizität verbrauchen, da durch instabile Spannungen der Computer, Ihre Daten oder angeschlossene Einheiten beschädigt werden können.

Einige Produkte sind mit einem 3-poligen Netzstecker ausgestattet. Dieser Netzstecker ist nur für die Verwendung mit geerdeten Netzsteckdosen geeignet. Hierbei handelt es sich um eine Sicherheitsvorkehrung. Versuchen Sie nicht, diese Sicherheitsvorkehrung zu umgehen, indem Sie den Netzstecker an eine nicht geerdete Netzsteckdose anschließen. Wenn Sie den Stecker nicht in die Netzsteckdose stecken können, wenden Sie sich an einen Elektriker, um einen zugelassenen Steckdosenadapter zu erhalten, oder lassen Sie die Steckdose durch eine andere ersetzen, die für diese Sicherheitsvorkehrung ausgestattet ist. Überlasten Sie niemals eine Netzsteckdose. Die gesamte Systembelastung darf 80 % des Wertes für den Netzstromkreis nicht überschreiten. Wenden Sie sich bei Fragen zu Netzbelastungen und Werten für den Netzstromkreis an einen Elektriker.

Vergewissern Sie sich, dass die verwendete Netzsteckdose ordnungsgemäß angeschlossen ist, dass Sie sie auf einfache Weise erreichen können und dass sie sich in der Nähe der Einheiten befindet. Wenn Sie ein Netzkabel mit einer Netzsteckdose verbinden, dürfen Sie das Kabel nicht übermäßig dehnen, damit es nicht beschädigt wird.

Stellen Sie sicher, dass über die Netzsteckdose die richtige Spannung und die richtige Stromstärke für das Produkt zur Verfügung gestellt werden, das Sie installieren.

Gehen Sie sowohl beim Anschließen der Einheit an die Netzsteckdose als auch beim Trennen dieser Verbindung vorsichtig vor.

Hinweise zum Netzteil

Niemals die Abdeckung eines wie folgt gekennzeichneten Netzteils oder eines Teils davon entfernen.



In Komponenten, die dieses Etikett aufweisen, treten gefährliche Spannungen und Energien auf. Diese Komponenten enthalten keine Teile, die gewartet werden müssen. Besteht der Verdacht eines Fehlers an einem dieser Teile, ist ein Kundendiensttechniker zu verständigen.

Externe Einheiten

Vorsicht:

Lösen oder schließen Sie keine Kabel für externe Einheiten (außer USB- und 1394-Kabel) an, während der Computer eingeschaltet ist, da sonst der Computer beschädigt werden kann. Um die mögliche Beschädigung angeschlossener Einheiten zu vermeiden, warten Sie mindestens fünf Sekunden, nachdem der Computer heruntergefahren wurde, und unterbrechen Sie erst dann die Verbindung zu den externen Einheiten.

Hinweise zur Lithiumknopfzellenbatterie



Gefahr

Die Batterie kann bei unsachgemäßem Austauschen explodieren.

Wenn die Knopfzellenbatterie kein CRU ist, versuchen Sie nicht, die Knopfzellenbatterie auszutauschen. Der Austausch des Akkus muss durch eine von Lenovo autorisierte Reparaturwerkstatt oder Fachkraft durchgeführt werden.

In einer solchen Werkstatt oder durch eine solche Fachkraft werden Lenovo-Batterien gemäß den örtlichen Gesetzen und Richtlinien entsorgt.



Ersetzen Sie eine verbrauchte Lithium-Knopfzellenbatterie nur durch eine gleichwertige oder eine vom Hersteller empfohlene Batterie. Die Batterie enthält Lithium und kann explodieren, wenn sie nicht sachgerecht gehandhabt oder entsorgt wird. Das Verschlucken der Lithium-Knopfzellenbatterie führt zu Blockierungen oder verursacht innerhalb von zwei Stunden schwerwiegende innere Verbrennungen und kann möglicherweise sogar zum Tode führen.

Halten Sie die Batterien außerhalb der Reichweite von Kindern. Wenn die Lithium-Knopfzellenbatterie verschluckt oder in eine Körperöffnung eingeführt wurde, suchen Sie sofort medizinische Hilfe.

Die Batterie nicht:

- Mit Wasser in Berührung bringen
- Auf mehr als 100 °C erhitzen
- Reparieren oder zerlegen
- In einer Umgebung mit extrem geringen Luftdruck aufbewahren
- In einer Umgebung mit extrem hoher Temperatur aufbewahren
- Zerschneiden, durchbohren, zerschneiden oder verbrennen

Bei der Entsorgung von Batterien die örtlichen Richtlinien für Sondermüll sowie die allgemeinen Sicherheitsbestimmungen beachten.

Die folgende Erklärung bezieht sich auf Benutzer in Kalifornien, U.S.A.:

Informationen zu Perchloraten für Kalifornien:

Produkte, in denen Mangan-Dioxid-Lithium-Knopfzellenbatterien verwendet werden, können Perchlorate enthalten.

Perchloratmaterialien – Eventuell ist eine spezielle Handhabung nötig. Siehe <https://www.dtsc.ca.gov/hazardouswaste/perchlorate/>.

Erwärmung und Lüftung des Produkts



Computer, Netzteile und viele Zusatzgeräte erzeugen Wärme beim Betrieb und beim Aufladen von Akkus. Beachten Sie immer folgende Vorsichtsmaßnahmen:

- Vermeiden Sie es, den Computer, das Netzteil oder Zusatzgeräte über einen längeren Zeitraum mit den Oberschenkeln oder einem anderen Teil des Körpers in Berührung zu lassen, wenn das Produkt in Betrieb ist oder der Akku aufgeladen wird. Der Computer, das Netzteil und viele Zusatzgeräte erzeugen im normalen Betrieb Wärme. Längerer Kontakt mit dem Körper kann zu Hautreizungen und möglicherweise sogar zu Verbrennungen führen.
- Vermeiden Sie das Arbeiten mit dem Computer, dem Netzteil oder Zusatzgeräten sowie das Laden des Akkus in der Nähe von brennbaren Materialien oder in explosionsgefährdeter Umgebung.
- Das Produkt enthält Lüftungsschlitze, Lüfter und Kühlkörper für einen sicheren, komfortablen und zuverlässigen Betrieb. Diese Komponenten könnten unabsichtlich blockiert werden, wenn das Produkt auf ein Bett, ein Sofa, einen Teppich oder andere weiche Oberflächen gestellt wird. Diese Komponenten dürfen niemals blockiert, abgedeckt oder beschädigt werden.

Der Desktop-Computer sollte mindestens alle drei Monate auf Staubansammlungen überprüft werden. Bevor Sie den Computer überprüfen, schalten Sie den Netzstrom aus, und ziehen Sie das Netzkabel des Computers von der Netzsteckdose ab; entfernen Sie dann den Staub von den Entlüftungsschlitzen und Perforationen in der Frontblende. Wenn Sie außen am Computer Staubansammlungen feststellen, sollten Sie auch den inneren Bereich des Computers überprüfen und eventuelle Staubansammlungen auf der Luftzufuhr des Kühlkörpers, auf den Entlüftungsschlitzen des Netzteils sowie auf den Lüftern entfernen. Schalten Sie den Computer aus, und ziehen Sie das Netzkabel des Computers aus der Netzsteckdose, bevor Sie mit der Überprüfung beginnen. Vermeiden Sie es, den Computer in unmittelbarer Nähe von stark frequentierten Bereichen zu verwenden. Wenn Sie den Computer in stark frequentierten Bereichen verwenden müssen, sollten Sie die Sauberkeit des Computers häufiger überprüfen und ihn gegebenenfalls häufiger reinigen.

Zu Ihrer eigenen Sicherheit und zur Aufrechterhaltung einer optimalen Computerleistung müssen Sie immer die folgenden grundlegenden Vorsichtsmaßnahmen beachten:

- Öffnen Sie die Abdeckung nicht, wenn der Computer an den Netzstrom angeschlossen ist.
- Überprüfen Sie die Außenseite des Computers in regelmäßigen Abständen auf Staubablagerungen hin.
- Entfernen Sie Staubablagerungen von den Entlüftungsschlitzen und Perforationen in der Frontblende. Bei Verwendung des Computers in stark frequentierten Bereichen oder in Bereichen, in denen viel Staub entsteht, ist möglicherweise ein häufigeres Reinigen des Computers erforderlich.
- Blockieren Sie nicht die Lüftungsöffnungen des Computers.
- Achten Sie darauf, dass der Computer nicht in Möbeln gelagert oder betrieben wird, um die Gefahr einer Überhitzung zu verringern.
- Achten Sie darauf, dass die in den Computer hineinströmende Luft 35 °C nicht übersteigt.
- Installieren Sie keine Luftfiltereinheiten. Sie könnten eine ordnungsgemäße Kühlung beeinträchtigen.

Sicherheitshinweise zu elektrischen Spannungen



Gefahr

An Netz-, Telefon- oder Datenleitungen können gefährliche elektrische Spannungen anliegen.

Aus Sicherheitsgründen:

- Den Computer nicht während eines Gewitters verwenden.
- Bei Gewitter an diesem Gerät keine Kabel anschließen oder lösen. Ferner keine Installations-, Wartungs- oder Rekonfigurationsarbeiten durchführen.
- Alle Netzkabel nur an eine Schutzkontaktsteckdose mit ordnungsgemäß geerdetem Schutzkontakt anschließen.
- Alle angeschlossenen Geräte ebenfalls an Schutzkontaktsteckdosen mit ordnungsgemäß geerdetem Schutzkontakt anschließen.
- Die Signalkabel nach Möglichkeit nur einhändig anschließen oder lösen, um einen Stromschlag durch Berühren von Oberflächen mit unterschiedlichem elektrischem Potenzial zu vermeiden.
- Geräte niemals einschalten, wenn Hinweise auf Feuer, Wasser oder Gebäudeschäden vorliegen.
- Trennen Sie die angeschlossenen Netzkabel, den Akku und alle anderen Kabel, bevor Sie die Einheitenabdeckungen öffnen, sofern in den Installations- und Konfigurationsprozeduren keine anders lautenden Anweisungen enthalten sind.
- Den Computer nicht verwenden, bis alle Abdeckungen für interne Teile befestigt sind. Verwenden Sie den Computer nie, wenn interne Teile und Schaltkreise freiliegen.



Gefahr

Zum Installieren, Verschieben und Öffnen der Abdeckungen des Computers oder der angeschlossenen Geräte die Kabel gemäß der folgenden Tabelle anschließen und abziehen.

Verbindungen herstellen:

1. Schalten Sie alle Geräte aus.
2. Schließen Sie die Einheitenkabel an.
3. Schließen Sie die Signalkabel an die entsprechenden Anschlüsse an.
4. Schließen Sie Netzkabel an die Netzsteckdosen an.
5. Schalten Sie die Geräte EIN.

Verbindungen trennen:

1. Schalten Sie alle Geräte aus.
2. Ziehen Sie zuerst die Netzkabel von den Netzsteckdosen ab.
3. Ziehen Sie die Signalkabel von ihren Anschlüssen ab.
4. Entfernen Sie alle Kabel von den Geräten.

Das Netzkabel muss von der Wandsteckdose oder von der Netzsteckdose abgezogen werden, bevor andere Netzkabel installiert werden, die mit dem Computer verbunden werden.

Das Netzkabel darf erst dann wieder an die Wandsteckdose oder die Netzsteckdose angeschlossen werden, wenn alle anderen Netzkabel mit dem Computer verbunden sind.



Gefahr

Führen Sie während eines Gewitters keine Austauschmaßnahmen durch und stecken Sie den Telefonstecker weder in die Telefonsteckdose ein noch aus.

Laser-Sicherheitsinformation

Vorsicht:

Bei der Installation von Lasergeräten (wie CD-ROM-Laufwerken, DVD-Laufwerken, Einheiten mit Lichtwellenleitertechnik oder Sendern) Folgendes beachten:

- Die Abdeckungen nicht entfernen. Durch Entfernen der Abdeckungen des Lasergeräts können gefährliche Laserstrahlungen freigesetzt werden. Das Gerät enthält keine zu wartenden Teile.
- Werden Steuerelemente, Einstellungen oder Durchführungen von Prozeduren anders als hier angegeben verwendet, kann gefährliche Laserstrahlung auftreten.



Gefahr

Einige Lasergeräte enthalten eine Laserdiode der Klasse 3B. Bitte beachten Sie folgendes: Laserstrahlung bei geöffneter Verkleidung. Nicht in den Strahl blicken. Keine Lupen oder Spiegel verwenden. Strahlungsbereich meiden.

Hinweise zu LCD-Bildschirmen



Gefahr

Aus Sicherheitsgründen:

- Die Abdeckungen nicht entfernen.
- Betreiben Sie dieses Produkt nur, wenn der Ständer angeschlossen ist.
- Verbinden oder trennen Sie dieses Produkt nicht während eines Gewitters.
- Der Netzkabelstecker muss an eine ordnungsgemäß verdrahtete und geerdete Netzsteckdose angeschlossen sein.
- Alle Geräte, mit denen dieses Produkt verbunden wird, müssen ebenfalls an ordnungsgemäß verdrahtete und geerdete Netzsteckdosen angeschlossen sein.
- Um den Bildschirm von der Stromversorgung zu trennen, müssen Sie den Stecker aus der Netzsteckdose ziehen. Die Netzsteckdose sollte leicht zugänglich sein.

Transport:

- Wenn der Bildschirm mehr als 18 kg wiegt, wird empfohlen, dass er von zwei Personen bewegt oder angehoben wird.

Produktentsorgung (TFT-Bildschirme):

- Die Leuchtstofflampe in der LC-Anzeige enthält Quecksilber. Bei der Entsorgung der Lampe sind die örtlichen Bestimmungen für Sondermüll und die einschlägigen Sicherheitsbestimmungen zu beachten.

Batteriewarnung:

- Wenn eine Batterie des falschen Typs eingesetzt wird, kann diese explodieren.
- Entsorgen Sie verwendete Batterien gemäß den Anweisungen.

Kopf- und Ohrhörern oder Headset verwenden

- Wenn Ihr Computer sowohl über einen Kopfhöreranschluss als auch über einen Audioausgangsanschluss verfügt, schließen Sie Kopfhörer, Ohrhörer oder Headset immer an den Kopfhöreranschluss an. Der Headset-Anschluss unterstützt jedoch nicht das Mikrofon des Headsets.
- Wenn Ihr Computer sowohl über einen Headset-Anschluss als auch über einen Audioausgangsanschluss verfügt, schließen Sie Kopfhörer, Ohrhörer oder Headset immer an den Headset-Anschluss an.



Übermäßiger Schalldruck von Ohrhörern bzw. Kopfhörern kann einen Hörverlust bewirken. Eine Einstellung des Entzerrers auf Maximalwerte erhöht die Ausgangsspannung am Ohrhörer- bzw. Kopfhörerausgang und auch den Schalldruckpegel. Um Hörschäden zu vermeiden, stellen Sie Ihren Entzerrer auf ein angemessenes Niveau ein.

Der exzessive Gebrauch von Kopfhörern oder Ohrhörern über einen langen Zeitraum bei starker Lautstärke kann zu Schäden führen, wenn die Ausgänge der Kopfhörer oder Ohrhörer nicht EN 50332-2 entsprechen. Der Kopfhörer-Ausgangsanschluss des Computers entspricht der 50332-2-Spezifikation, Unterabschnitt 7. Durch diese Spezifikation wird die Ausgabespannung für den maximalen tatsächlichen Breitband-RMS-Wert des Computers auf 150 mV beschränkt. Um Hörschäden zu vermeiden, stellen Sie sicher, dass die von Ihnen verwendeten Kopfhörer oder Ohrhörer ebenfalls EN 50332-2 (Abschnitt 7, „Limits“) oder einer für den Breitbandbetrieb charakteristischen Spannung von 75 mV entsprechen. Der Gebrauch von Kopfhörern, die EN 50332-2 nicht entsprechen, kann aufgrund von erhöhten Schalldruckpegeln eine Gefahr darstellen.

Wenn im Lieferumfang Ihres Lenovo Computers Kopfhörer oder Ohrhörer als Set enthalten sind, entspricht die Kombination aus Kopfhörer oder Ohrhörer und Computer bereits EN 50332-1. Wenn andere Kopfhörer oder Ohrhörer verwendet werden, stellen Sie sicher, dass die von Ihnen verwendeten Kopfhörer oder Ohrhörer EN 50332-1 (Grenzwerte aus Abschnitt 6.5) entsprechen. Der Gebrauch von Kopfhörern, die EN 50332-1 nicht entsprechen, kann aufgrund von erhöhten Schalldruckpegeln eine Gefahr darstellen.

Hinweis zu Erstickungsgefahr



ERSTICKUNGSGEFAHR – Produkt enthält kleine Teile.

Von Kindern unter drei Jahren fernhalten.

Hinweis zu Plastiktüten



Plastiktüten können gefährlich sein. Bewahren Sie Plastiktüten nicht in Reichweite von Kleinkindern und Kindern auf, um eine Erstickengefahr zu vermeiden.

Hinweis zu Komponenten aus Glas

Vorsicht:

Möglicherweise bestehen einige Teile Ihres Produkts aus Glas. Dieses Glas könnte brechen, falls das Produkt auf eine harte Oberfläche fällt oder einen massiven Schlag erhält. Wenn das Glas zerbricht, sollten Sie es weder berühren noch anfassen. Verwenden Sie das Produkt erst wieder, nachdem das Glas von geschultem Servicepersonal ausgetauscht wurde.

Hinweise zur Platzierung des Computers

Eine ungeeignete Platzierung des Computers kann Kinder Schaden zufügen.

- Platzieren Sie den Computer auf einem stabilen und niedrigen oder verankerten Einrichtungsgegenstand.
- Stellen Sie den Computer nicht an die Kante eines Einrichtungsgegenstandes.
- Platzieren Sie die Computerkabel außerhalb der Reichweite von Kindern.
- Einige Elemente wecken möglicherweise das besondere Interesse von Kindern (z. B. Spielzeuge). Halten Sie diese Elemente vom Computer fern.

Beaufsichtigen Sie Kinder in Räumen, in denen die oben aufgeführten Sicherheitsanweisungen nicht vollständig umgesetzt werden können.

Hochspannungswarnung



Trennen Sie alle Netzkabel von den Steckdosen, bevor Sie die Computerabdeckung oder eine Komponente mit dem oben abgebildeten Etikett entfernen.

Zerlegen Sie Komponenten mit dem oben abgebildeten Etikett NICHT in ihre Einzelteile. Diese Komponenten enthalten keine Teile, die gewartet werden müssen.

Ihr Produkt wurde für die sichere Nutzung entwickelt. In den Komponenten mit diesem Etikett treten jedoch gefährliche, hohe Spannungen und Stromstärken auf. Das Zerlegen dieser Komponenten kann ein Feuer verursachen oder sogar zum Tode führen. Besteht der Verdacht eines Fehlers an einem dieser Teile, ist ein Kundendiensttechniker zu verständigen.

Vorsicht:



Helles Licht, potenzielle Haut- oder Augenschäden. Unterbrechen Sie vor der Wartung die Stromversorgung.

Vorsicht:



Infrarotstrahlung, potenzielle Haut- oder Augenschäden. Unterbrechen Sie vor der Wartung die Stromversorgung.

Augenfreundlichkeit

Die Bildeigenschaften in Kombination mit den folgenden Hinweisen senken die Ermüdung Ihrer Augen und sorgen für größeren Komfort bei der Bildschirmarbeit.

Tipps dazu, wie Sie die Ermüdung Ihrer Augen minimieren können, finden Sie auf der Webseite <https://www.lenovo.com/us/en/safecomp/> unter „Augenermüdung minimieren“.

Ein Umkippen des Computers vermeiden

Bei einer ungeeigneten Platzierung kann der Computer Kindern Schaden zufügen. Befolgen Sie die nachstehenden Tipps, um Kinder vor der Gefahr zu schützen, dass der Computer umkippt:

- Platzieren Sie Computer und Monitore auf einem stabilen und niedrigen oder verankerten Einrichtungsgegenstand. Schieben Sie Computer oder Monitore so weit wie möglich von der Kante des Einrichtungsgegenstandes.
- Bewahren Sie Fernbedienungen, Spielzeuge und andere Gegenstände, die die Aufmerksamkeit von Kindern auf sich ziehen könnten, nicht in der Nähe von Computern oder Monitoren auf.
- Halten Sie Computer- und Monitorkabel außerhalb der Reichweite von Kindern.
- Überwachen Sie Kinder in Räumen, in denen diese Sicherheitshinweise nicht befolgt werden.

Vorsicht:

Möglicherweise bestehen einige Teile Ihres Produkts aus Glas. Dieses Glas könnte brechen, falls das Produkt auf eine harte Oberfläche fällt oder einen massiven Schlag erhält. Wenn das Glas zerbricht, sollten Sie es weder berühren noch anfassen. Verwenden Sie das Produkt erst wieder, nachdem das Glas von geschultem Servicepersonal ausgetauscht wurde.

Vermeidung von statischer Aufladung

Statische Aufladung ist harmlos für den Menschen, kann jedoch Computerkomponenten und Zusatzeinrichtungen stark beschädigen. Wenn Sie ein aufladungsempfindliches Teil nicht ordnungsgemäß handhaben, kann das Teil beschädigt werden. Wenn Sie eine Zusatzeinrichtung oder CRU auspacken, öffnen Sie die antistatische Verpackung mit der Komponente erst, wenn dies in den Anweisungen angegeben ist.

Wenn Sie Zusatzeinrichtungen oder CRUs handhaben oder Arbeiten im Inneren des Computers ausführen, treffen Sie die folgenden Vorsichtsmaßnahmen, um Beschädigungen durch statische Aufladung zu vermeiden:

- Bewegen Sie sich möglichst wenig. Durch Bewegung kann sich die Umgebung um Sie herum statisch aufladen.
- Gehen Sie vorsichtig mit Computerkomponenten um. Fassen Sie Adapter, Speichermodule und andere Schaltkarten nur an den Kanten an. Berühren Sie keine offen liegende Schaltung.

- Achten Sie darauf, dass die Komponenten nicht von anderen Personen berührt werden.
- Berühren Sie vor der Installation einer aufladungsempfindlichen Einheit oder CRU mit der antistatischen Verpackung, in der die Komponente enthalten ist, mindestens zwei Sekunden lang eine Metallabdeckung für einen Erweiterungssteckplatz oder eine andere unlackierte Oberfläche am Computer. Dadurch wird die statische Aufladung der Schutzhülle und Ihres Körpers verringert.
- Nehmen Sie das aufladungsempfindliche Teil aus der antistatischen Schutzhülle, und installieren Sie es möglichst, ohne es zuvor abzusetzen. Sollte dies nicht möglich sein, legen Sie die antistatische Schutzhülle auf eine glatte und ebene Fläche und das Teil auf die Schutzhülle.
- Legen Sie die Komponente nicht auf der Computeroberfläche oder auf einer anderen Metalloberfläche ab.

Betriebsumgebung

Maximale Höhe (unter normalen Luftdruckbedingungen)

- In Betrieb: Von -15,2 m bis 3.048 m
- Lagerung: Von -15,2 m bis 10.668 m

Temperatur

- In Betrieb: Von 10 °C bis 35 °C
- Lagerung in Originalverpackung:
 - Für allgemeine Desktop-Computer: Von -40 °C bis 60 °C
 - Für All-in-One-Desktop-Computer: Von -20 °C bis 60 °C
- Lagerung ohne Verpackung: Von -10 °C bis 60 °C

Anmerkung: Wenn der Computer bei Temperaturen gelagert oder transportiert wird, die unter 10 °C liegen, sollten Sie beachten, dass sich der Computer langsam an die optimale Betriebstemperatur anpassen kann, bevor Sie ihn verwenden. Dieser Vorgang kann bis zu zwei Stunden dauern. Die Verwendung des Computers bei einer niedrigeren Betriebstemperatur kann zu dauerhaften Schäden an Ihrem Computer führen.

Relative Feuchtigkeit

- In Betrieb: 20 bis 80 % (nicht kondensierend)
- Lagerung: 20 bis 90 % (nicht kondensierend)

Reinigung und Wartung

Bei angemessener Pflege und Wartung wird Ihr Computer zuverlässig arbeiten. In den folgenden Abschnitten erfahren Sie, wie Sie dazu beitragen können, einen optimalen Computerbetrieb aufrechtzuerhalten.

Grundlegende Tipps zur Wartung

Nachfolgend sind einige grundsätzliche Punkte aufgeführt, die Sie beachten müssen, wenn Ihr Computer auf Dauer störungsfrei arbeiten soll:

- Stellen Sie den Computer in einer sauberen und trockenen Umgebung auf. Stellen Sie sicher, dass die Standfläche des Computers stabil und eben ist.
- Decken Sie keine Lüftungsschlitze ab. Diese Lüftungsschlitze sorgen für Luftzirkulation und schützen den Computer vor Überhitzung.
- Halten Sie elektrische Geräte wie z. B. einen elektrischen Ventilator, ein Radio, leistungsfähige Lautsprecher, eine Klimaanlage oder eine Mikrowelle von Ihrem Computer fern, da diese Geräte starke magnetische Felder erzeugen, die den Bildschirm und die Daten auf dem Speicherlaufwerk beschädigen können.

- Halten Sie Speisen und Getränke von allen Komponenten des Computers fern. Speisereste und verschüttete Flüssigkeiten können in die Tastatur oder Maus gelangen, diese verkleben und so unbrauchbar machen.
- Achten Sie darauf, dass die Betriebsspannungsschalter und die übrigen Einstellelemente stets trocken sind. Feuchtigkeit kann diese Komponenten beschädigen und birgt das Risiko eines elektrischen Schlages.
- Wenn Sie das Netzkabel aus der Netzsteckdose ziehen, fassen Sie immer den Stecker an. Ziehen Sie nicht am Kabel.
- Halten Sie die Computersoftware, Einheitentreiber und das Betriebssystem auf dem aktuellen Stand.
- Leeren Sie regelmäßig den Papierkorb.
- Löschen Sie regelmäßig den nicht mehr benötigten Inhalt des Eingangskorbs, des Postausgangs und des Papierkorbs Ihrer E-Mail-Anwendung.
- Löschen Sie Dateien und geben Sie von Zeit zu Zeit Speicherplatz auf dem Speicherlaufwerk und im Hauptspeicher frei, um Leistungsprobleme zu verhindern.
- Führen Sie für sich selbst eine Art Protokoll. Es kann größere Änderungen bei Software oder Hardware, Aktualisierungen der Einheitentreiber, sporadisch auftretende Fehler und andere Fehler enthalten, die möglicherweise aufgetreten sind. Probleme können durch Änderungen bei Hardware, Software oder anderen Maßnahmen verursacht werden, die möglicherweise durchgeführt wurden. Ein Protokoll kann Ihnen oder einem Lenovo Kundendienstmitarbeiter bei der Bestimmung einer Fehlerursache helfen.
- Sichern Sie Ihre Daten auf dem Speicherlaufwerk regelmäßig. Sie können das Speicherlaufwerk aus einer Sicherung wiederherstellen.
- Erstellen Sie so bald wie möglich einen Wiederherstellungsdatenträger. Mit dem Wiederherstellungsdatenträger können Sie Ihr Betriebssystem wiederherstellen, sogar wenn Windows nicht gestartet wird.
- Haben Sie aktuelle Aktualisierungspatches für das Betriebssystem sowie aktuelle Softwareprogramme und Einheitentreiber zur Verfügung.

Wartungstipps im Falle eines Bewegens des Computers

Treffen Sie vor dem Transport des Computers die folgenden Vorkehrungen:

1. Sichern Sie Ihre Daten auf dem Speicherlaufwerk.
2. Entnehmen Sie alle Datenträger aus den Laufwerken und schalten Sie alle angeschlossenen Einheiten und den Computer aus. Ziehen Sie anschließend alle Netzkabel aus den Netzsteckdosen und ziehen Sie alle Kabel ab, die an den Computer angeschlossen sind.
3. Sollten Sie die Originalverpackung und die Transportsicherungen aufbewahrt haben, verwenden Sie sie zum Verpacken der Einheiten. Andere Kartons müssen gut ausgepolstert werden, um eine Beschädigung der Komponenten zu vermeiden.

Wenn Sie mit dem Computer in ein anderes Land oder eine andere Region umziehen, müssen Sie auf die dort vorhandenen elektrischen Standards achten. Wenn vor Ort andere Netzsteckdosen gebräuchlich sind als die derzeit von Ihnen verwendeten, wenden Sie sich an das Lenovo Customer Support Center, um entweder einen Steckeradapter oder ein neues Netzkabel zu kaufen.

Computer reinigen

Vorsicht:

Entnehmen Sie alle Datenträger aus den Laufwerken und schalten Sie alle angeschlossenen Einheiten und den Computer aus. Ziehen Sie anschließend alle Netzkabel aus den Netzsteckdosen und ziehen Sie alle Kabel ab, die an den Computer angeschlossen sind.

Reinigen Sie Ihren Computer regelmäßig. Sie schützen damit die Oberflächen des Computers und gewährleisten einen störungsfreien Betrieb.

Computeroberfläche reinigen: Wischen Sie die Oberfläche mit einem fusselfreien Tuch ab, das Sie vorher mit etwas milder Seife und Wasser angefeuchtet haben. Vermeiden Sie es, die Oberfläche in direkten Kontakt mit Flüssigkeit kommen zu lassen.

Tastatur reinigen: Wischen Sie die Tasten nacheinander mit einem fusselfreien Tuch ab, das Sie vorher mit etwas milder Seife und Wasser angefeuchtet haben. Wenn Sie mehrere Tasten sauber reiben, verhakt sich das Tuch möglicherweise an einer anderen Taste und Sie beschädigen die Taste. Sprühen Sie keine Reinigungsflüssigkeit direkt auf die Tastatur. Wenn Sie Krümel oder Staub zwischen den Tasten entfernen möchten, können Sie einen Kameralinsenblasebalg und eine feine Bürste oder einen Haartrockner mit einem Kaltluftgebläse verwenden.

Bildschirm reinigen: Kratzer, Fett, Staub, Chemikalien und UV-Licht können die Leistung des Bildschirms beeinflussen. Wischen Sie den Bildschirm vorsichtig mit einem trockenen, weichen, fusselfreien Tuch ab. Wenn Sie eine kratzerähnliche Stelle auf dem Bildschirm sehen, könnte es sich um einen Fleck handeln. Wischen Sie diesen Fleck mit einem weichen trockenen Tuch vorsichtig ab. Lässt sich der Fleck nicht entfernen, befeuchten Sie ein weiches, fusselfreies Tuch mit Wasser oder Brillenreiniger, aber lassen Sie den Bildschirm nicht in direkten Kontakt mit Flüssigkeit kommen. Vergewissern Sie sich, dass der Bildschirm trocken ist, bevor Sie ihn schließen.

Anhang B. Informationen zu Barrierefreiheit und Ergonomie

Dieses Kapitel enthält Informationen zur barrierefreien und ergonomischen Nutzung Ihres Computers.

Informationen zu Eingabehilfen

Lenovo ist bemüht, Benutzern mit Hör-, Seh- oder Bewegungseinschränkungen den Zugang zu Informationen und den Umgang mit Technologien zu erleichtern. Dieser Abschnitt enthält Informationen darüber, wie diese Benutzer den Computer einfacher verwenden können. Aktuelle Informationen zur Barrierefreiheit finden Sie auch auf der folgenden Website:

<https://www.lenovo.com/accessibility>

Tastenkombinationen

Die folgende Liste enthält die Tastenkombinationen, die bei einer einfacheren Benutzung des Computers helfen können.

Anmerkung: Je nach Tastatur stehen möglicherweise nicht alle der folgenden Tastenkombinationen zur Verfügung.

- **Windows-Logo-Taste + U:** Center für erleichterte Bedienung öffnen
- **Rechte Umschalttaste für acht Sekunden:** Filtertasten aktivieren oder deaktivieren
- **Fünfmal Umschalttaste:** Einfingertasten aktivieren oder deaktivieren
- **Num Lock-Taste für fünf Sekunden:** Vorzeichenwechsellaste aktivieren oder deaktivieren
- **Alt links+Umschalt links+Num Lock:** Maustasten aktivieren oder deaktivieren
- **Alt links+Umschalt links+PrtScn (oder PrtSc):** Hohen Kontrast aktivieren oder deaktivieren

Weitere Informationen finden Sie unter <https://windows.microsoft.com>, indem Sie nach einem der folgenden Schlüsselwörter suchen: keyboard shortcuts, key combinations, shortcut keys.

Center für erleichterte Bedienung

Mit dem Center für erleichterte Bedienung im Windows-Betriebssystem können Sie die Computerkonfiguration an Ihre individuellen Bedürfnisse anpassen.

So greifen Sie auf das Center für erleichterte Bedienung zu:

1. Rufen Sie die **Systemsteuerung** auf und wählen Sie die Anzeige nach Kategorie.
2. Klicken Sie auf **Erleichterte Bedienung → Center für erleichterte Bedienung**.
3. Wählen Sie das entsprechende Tool aus, indem Sie die angezeigten Anweisungen befolgen.

Hauptsächlich umfasst das Center für erleichterte Bedienung die folgenden Tools:

- Funktion „Vergrößern“
Die Bildschirmlupe vergrößert den gesamten Bildschirm oder einzelne Bereiche des Bildschirms, sodass die Elemente besser erkannt werden.
- Sprachausgabe
Über die Sprachausgabe wird ein Text auf dem Bildschirm vorgelesen und Ereignisse wie Fehlernachrichten beschrieben.
- Bildschirmtastatur

Wenn Sie Eingaben lieber mit der Maus, einem Joystick oder einem anderen Zeigegerät vornehmen möchten, können Sie anstelle einer klassischen Tastatur die Bildschirmtastatur verwenden. Bei der Bildschirmtastatur sehen Sie eine Standardtastatur auf dem Bildschirm. Sie können Tasten mithilfe der Maus oder einer anderen Zeigereinheit auswählen oder, wenn Ihr Computer über einen Multitouchscreen verfügt, auf die Tasten tippen.

- **Hoher Kontrast**

Mit der Funktion des hohen Kontrasts wird der Farbkontrast einiger Texte und Bilder auf dem Bildschirm erhöht. Daher sind diese Elemente deutlicher und leichter zu erkennen.

- **Personalisierte Tastatur**

Passen Sie die Tastatureinstellungen an, um die Bedienung der Tastatur zu erleichtern. Beispielsweise können Sie mit der Tastatur den Zeiger steuern und die Bedienung der Tastatur bei bestimmten Tastenkombinationen vereinfachen.

- **Personalisierte Maus**

Passen Sie die Mauseinstellungen an, um die Bedienung der Maus zu erleichtern. Beispielsweise können Sie die Zeigerdarstellung ändern und die Bedienung der Maus zur Verwaltung der Fenster vereinfachen.

Spracherkennung

Spracherkennung ermöglicht die Computersteuerung mit Hilfe von Sprache.

Sie können die Tastatur und die Maus mit Sprachbefehlen steuern. Mit Sprache können Programme gestartet, Menüs geöffnet, auf Objekte auf dem Bildschirm geklickt, Texte in Dokumente diktiert, E-Mails geschrieben und gesendet werden.

So verwenden Sie die Spracherkennung:

1. Rufen Sie die **Systemsteuerung** auf und wählen Sie die Anzeige nach Kategorie.
2. Klicken Sie auf **Erleichterte Bedienung → Spracherkennung**.
3. Befolgen Sie die angezeigten Anweisungen.

Sprachausgabeprogramme

Sprachausgabeprogramme werden besonders für Softwareprogrammchnittstellen, Hilfefunktionen und verschiedene Onlinedokumente eingesetzt. Weitere Informationen zu Sprachausgabeprogrammen finden Sie in folgenden Abschnitten:

- PDF-Dateien mit Sprachausgabeprogrammen nutzen:
<https://www.adobe.com/accessibility.html?promoid=DJGVE>
- Die JAWS-Sprachausgabe nutzen:
<https://www.freedomscientific.com/Products/Blindness/JAWS>
- Die NVDA-Sprachausgabe nutzen:
<https://www.nvaccess.org/>

Bildschirmauflösung

Sie können die Texte und Bilder auf dem Bildschirm lesbarer darstellen, indem Sie die Bildschirmauflösung des Computers anpassen.

So passen Sie die Bildschirmauflösung an:

1. Klicken Sie mit der rechten Maustaste in einen leeren Bereich auf dem Desktop und klicken Sie dann auf **Anzeigeeinstellungen → Anzeige**.
2. Befolgen Sie die angezeigten Anweisungen.

Anmerkung: Eine zu geringe Auflösung kann dazu führen, dass einige Elemente nicht auf den Bildschirm passen.

Vom Benutzer anpassbare Elementgröße

Sie können die Elemente auf dem Bildschirm lesbarer darstellen, indem Sie die Elementgröße ändern.

- Zur vorübergehenden Änderung der Elementgröße können Sie die Bildschirmlupe im Center für erleichterte Bedienung verwenden.
- So ändern Sie die Größe der Elemente dauerhaft:
 - Ändern Sie die Größe aller Elemente auf dem Bildschirm.
 1. Klicken Sie mit der rechten Maustaste in einen leeren Bereich auf dem Desktop und klicken Sie dann auf **Anzeigeeinstellungen → Anzeige**.
 2. Ändern Sie anhand der angezeigten Anweisungen die Elementgröße. Bei einigen Anwendungen wird die Konfiguration möglicherweise erst wirksam, nachdem Sie sich ab- und angemeldet haben.
 - Ändern Sie die Größe der Elemente auf einer Webseite.

Halten Sie die Strg-Taste gedrückt und drücken Sie zum Vergrößern des Texts die Taste mit dem Pluszeichen (+) und zum Verkleinern des Texts die Taste mit dem Minuszeichen (-).
 - Ändern Sie die Größe der Elemente auf dem Desktop oder in einem Fenster.

Anmerkung: Diese Funktion funktioniert möglicherweise nicht bei allen Fenstern.

Wenn die Maus über ein Mausrad verfügt, halten Sie die Strg-Taste gedrückt und drehen Sie das Rad, um die Elementgröße zu ändern.

Anschlüsse nach Industriestandard

Der Computer ist mit Anschlüssen ausgestattet, die dem Industriestandard entsprechen und den Anschluss von Hilfseinheiten erlauben.

Dokumentation in den zugänglichen Formaten

Lenovo stellt seine Dokumentation in elektronischer und leicht zugänglicher Form zur Verfügung, z. B. mit den korrekten Tags versehene PDF-Dateien oder Dateien im HTML(Hypertext Markup Language)-Format. Die elektronische Dokumentation von Lenovo wurde entwickelt, um sehbehinderten Benutzern das Lesen der Dokumentation mithilfe eines Screenreaders zu ermöglichen. Jedes Bild in einer Dokumentation beinhaltet auch den adäquaten alternativen Text, damit sehbehinderte Benutzer das Bild auch bei Verwendung des Screenreaders erfassen können.

Hinweise zur Ergonomie

Die Einhaltung von ergonomischen Regeln ist wichtig, um den Computer optimal nutzen zu können und Unannehmlichkeiten zu vermeiden. Richten Sie Ihren Arbeitsplatz und Ihre Geräte so ein, dass sie Ihrem individuellen Bedarf und Ihrer Arbeit entsprechen. Auch die richtige Körperhaltung bei der Arbeit am Computer sowie gelegentliche kurze Pausen tragen zur Optimierung von Leistung und Bequemlichkeit bei.

Das Arbeiten in einem virtuellen Büro kann bedeuten, dass Sie sich häufig auf Änderungen Ihrer Arbeitsumgebung einstellen müssen. Durch Anpassen der Umgebungsbeleuchtung, aktives Sitzen und die richtige Positionierung der Computerhardware kann Ihre Leistungsfähigkeit und das Wohlbefinden verbessert werden.

Das folgende Beispiel stellt eine Person an einem typischen Arbeitsplatz dar. Auch wenn Ihr persönlicher Arbeitsplatz von dem hier dargestellten abweicht, könnten einige der folgenden Ratschläge nützlich für Sie sein. Haben Sie sich erst an die richtigen Verhaltensweisen gewöhnt, können Sie in Zukunft sicher davon profitieren.



Allgemeine Sitzhaltung: Wenn Sie während des Arbeitens Ihre Sitzhaltung gelegentlich geringfügig ändern, können Sie körperlichen Beschwerden vorbeugen, die durch langes Arbeiten in derselben Position auftreten. Regelmäßige kurze Pausen während der Arbeit sind ebenfalls hilfreich.

Bildschirm: Halten Sie zum Bildschirm einen Abstand von ca. 510 mm bis 760 mm ein. Stellen Sie den Computer so auf, dass die Deckenbeleuchtung oder externe Lichtquellen nicht vom Bildschirm reflektiert werden und Sie blenden. Halten Sie den Bildschirm sauber, und stellen Sie die Helligkeit so ein, dass Sie die Anzeigen klar und deutlich sehen können. Drücken Sie die Tasten für die Helligkeitssteuerung, um die Bildschirmhelligkeit anzupassen.

Kopfhaltung: Achten Sie auf eine bequeme und aufrechte Kopfhaltung.

Stuhl: Benutzen Sie einen Stuhl mit einer guten Rückenlehne und einstellbarer Sitzhöhe. Stellen Sie den Stuhl Ihrer Sitzhaltung entsprechend ein.

Arm- und Handposition: Stützen Sie die Arme nach Möglichkeit auf den Armstützen des Stuhls oder auf der Arbeitsoberfläche auf. Halten Sie Ihre Unterarme, Handgelenke und Hände entspannt und in einer horizontalen Position. Achten Sie auf einen leichten Tastenanschlag.

Beinposition: Ihre Oberschenkel sollten sich parallel zum Boden befinden. Stellen Sie Ihre Füße flach auf den Boden oder auf eine Fußstütze.

Anhang C. Zusätzliche Informationen zum Ubuntu-Betriebssystem

In bestimmten Ländern oder Bereichen bietet Lenovo Kunden die Möglichkeit, Computer mit vorinstalliertem Ubuntu®-Betriebssystem zu bestellen.

Wenn das Ubuntu-Betriebssystem auf Ihrem Computer verfügbar ist, lesen Sie die folgenden Informationen, bevor Sie den Computer verwenden. Ignorieren Sie alle Informationen zu Windows-basierten Programmen, Dienstprogrammen und von Lenovo vorinstallierten Anwendungen in dieser Dokumentation.

Auf die begrenzte Herstellergarantie von Lenovo zugreifen

Dieses Produkt unterliegt einer begrenzten Herstellergarantie von Lenovo (Lenovo Limited Warranty, LLW), Version L505-0010-02 08/2011. Die begrenzte Herstellergarantie steht auf der folgenden Website in einer Reihe von Sprachen zur Verfügung. Die begrenzte Herstellergarantie von Lenovo (LLW, Lenovo Limited Warranty) finden Sie unter:

https://www.lenovo.com/warranty/llw_02

Die LLW ist auch auf dem Computer vorinstalliert. Um auf die begrenzte Herstellergarantie von Lenovo zuzugreifen, wechseln Sie zum folgenden Verzeichnis:

```
/opt/Lenovo
```

Wenn Sie über die Website oder Ihren Computer nicht auf die begrenzte Herstellergarantie von Lenovo zugreifen können, wenden Sie sich an Ihre lokale Lenovo Verwaltung oder Ihren Reseller, um eine gedruckte Version der Herstellergarantie zu erhalten.

Auf die Ubuntu-Hilfe-Funktion zugreifen

Die Ubuntu-Hilfe-Funktion enthält Informationen zur Verwendung des Ubuntu-Betriebssystems. Um vom Startbildschirm aus auf die Hilfe-Funktion zuzugreifen, bewegen Sie den Zeiger zur Startleiste und klicken Sie auf das **Hilfe**-Symbol. Wenn Sie das **Hilfe**-Symbol in der Startleiste nicht finden, klicken Sie auf das **Suchen**-Symbol unten links und tippen Sie „Hilfe“ ein, um danach zu suchen.

Weitere Informationen zum Ubuntu-Betriebssystem finden Sie unter:

<https://www.ubuntu.com>

Support-Informationen erhalten

Wenn Sie Hilfe, den Kundendienst, technische Unterstützung oder weitere Informationen zum Ubuntu-Betriebssystem oder anderen Anwendungen benötigen, wenden Sie sich an den Hersteller des Ubuntu-Betriebssystems oder den Anbieter der Anwendung. Wenn Sie Kundendienst und Support für die Hardwarekomponenten benötigen, die im Lieferumfang des Computers enthalten sind, wenden Sie sich an Lenovo. Weitere Informationen darüber, wie Sie mit Lenovo Kontakt aufnehmen können, finden Sie im *Benutzerhandbuch* und im Handbuch *Sicherheit und Garantie*.

Die aktuelle Version des *Benutzerhandbuchs* und des Handbuchs *Sicherheit und Garantie* finden Sie unter:

<https://pcsupport.lenovo.com>

Anhang D. Informationen zu Konformität und TCO Certified

Dieses Kapitel enthält gesetzliche, umweltbezogene, RoHS- und ENERGY STAR-Informationen zu Lenovo Produkten.

Konformitätserklärungen zur Funkfrequenz

Computermodelle, die mit drahtloser Kommunikationstechnologie ausgestattet sind, entsprechen den Funkfrequenz- und Sicherheitsstandards der Länder und Regionen, in denen sie für den drahtlosen Gebrauch genehmigt wurden.

Zusätzlich zu diesem Dokument sollten Sie unbedingt auch den für Ihr Land gültige *Regulatory Notice* lesen, bevor Sie die in Ihrem Computer enthaltenen drahtlosen Geräte nutzen.

Hinweise zur Verwendung drahtloser Verbindungen ermitteln

Weitere Informationen zum Hinweis im Hinblick auf die Verwendung drahtloser Verbindungen für drahtlose Verbindungen erhalten Sie in der *Regulatory Notice* unter:

<https://pcsupport.lenovo.com>

Europäische Union - Erfüllung der Funkanlagen-Richtlinie

- **Computermodelle mit Funkeinheiten:**

Dieses Produkt entspricht allen Anforderungen und wesentlichen Normen der EU-Richtlinie 2014/53/EU über die Harmonisierung der Rechtsvorschriften der Mitgliedstaaten über die Bereitstellung von Funkanlagen (R&TTE-Richtlinie). Die vollständige EU-Konformitätserklärung für das System finden Sie unter:

<https://www.lenovo.com/us/en/compliance/eu-doc>

Lenovo übernimmt keine Verantwortung für die Einhaltung der Schutzanforderungen, wenn das Produkt ohne Zustimmung von Lenovo verändert wird bzw. wenn Erweiterungskarten von Fremdherstellern ohne Empfehlung von Lenovo eingebaut oder eingesteckt werden. Dieses Produkt wurde getestet und hält die Grenzwerte für Geräte der Klasse B gemäß den in der Richtlinie harmonisierten Europäischen Normen ein. Die Grenzwerte für Geräte der Klasse B gelten für den Wohnbereich, um ausreichenden Schutz vor Interferenzen von zugelassenen Kommunikationseinrichtungen zu gewährleisten.

- **Computermodelle ohne Funkeinheiten:**

Die vollständige EU-Konformitätserklärung für das System finden Sie unter:

<https://www.lenovo.com/us/en/compliance/eu-doc>

Lenovo übernimmt keine Verantwortung für die Einhaltung der Schutzanforderungen, wenn das Produkt ohne Zustimmung von Lenovo verändert wird bzw. wenn Erweiterungskarten von Fremdherstellern ohne Empfehlung von Lenovo eingebaut oder eingesteckt werden. Dieses Produkt wurde getestet und hält die Grenzwerte für Geräte der Klasse B gemäß den in der Richtlinie harmonisierten Europäischen Normen ein. Die Grenzwerte für Geräte der Klasse B gelten für den Wohnbereich, um ausreichenden Schutz vor Interferenzen von zugelassenen Kommunikationseinrichtungen zu gewährleisten.

Brasilien

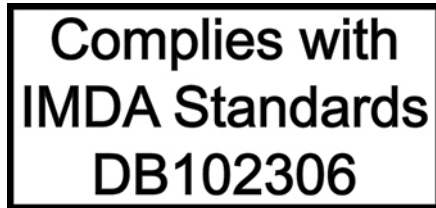
Este equipamento não tem direito à proteção contra interferência prejudicial e não pode causar interferência em sistemas devidamente autorizados.

This equipment is not protected against harmful interference and may not cause interference with duly authorized systems.

Mexiko

Advertencia: En Mexico la operación de este equipo está sujeta a las siguientes dos condiciones: (1) es posible que este equipo o dispositivo no cause interferencia perjudicial y (2) este equipo o dispositivo debe aceptar cualquier interferencia, incluyendo la que pueda causar su operación no deseada.

Singapur



Korea

무선설비 전파 혼신 (사용주파수 2400 ~ 2483.5 , 5725 ~ 5825 무선제품해당)

해당 무선설비가 전파혼신 가능성이 있으므로 인명안전과 관련된 서비스는 할 수 없음

SAR 정보

본 장치는 전파 노출에 대한 가이드라인을 충족합니다.

본 장치는 무선 송수신기입니다. 본 장치는 국제 가이드라인으로 권장되는 전파 노출에 대한 제한을 초과하지 않도록 설계되었습니다. 장치 액세서리 및 최신 부품을 사용할 경우 SAR 값이 달라질 수 있습니다. SAR 값은 국가 보고 및 테스트 요구 사항과 네트워크 대역에 따라 다를 수 있습니다. 본 장치는 사람의 신체에서 20mm 이상의 거리에서 사용할 수 있습니다.

Umweltinformationen der Länder und Regionen

In diesem Abschnitt finden Sie Umwelt-, Recycling- und RoHS-Informationen zu Lenovo Produkten.

Informationen zu Wiederverwertung und Umwelt

Lenovo fordert die Besitzer von IT-Geräten auf, diese Geräte nach ihrer Nutzung ordnungsgemäß der Wiederverwertung zuzuführen. Lenovo bietet Kunden entsprechende Programme zur umweltgerechten Wiederverwertung/Entsorgung ihrer IT-Produkte an. Informationen zur Wiederverwertung von Lenovo Produkten finden Sie unter:

<https://www.lenovo.com/us/en/compliance/recycling>

Die aktuellen Umweltinformationen zu unseren Produkten finden Sie unter:

<https://www.lenovo.com/us/en/compliance/eco-declaration>

Wichtige Informationen zu Elektro- und Elektronikaltgeräten (WEEE)



Die WEEE-Kennzeichnung an Lenovo-Produkten gilt für Länder mit WEEE- und Elektroschrott-Richtlinien (z. B. die europäische WEEE-Richtlinie, die Elektroschrott-Regeln für Indien). Geräte werden gemäß der lokal geltenden Richtlinien über Elektro- und Elektronikaltgeräte (WEEE) gekennzeichnet. Anhand dieser

Richtlinien wird die Rückgabe und Wiederverwertung von Altgeräten innerhalb der jeweiligen Länder/Regionen geregelt. Mit dieser Kennzeichnung versehene Altgeräte dürfen gemäß dieser Richtlinie nicht weggeworfen werden, sondern müssen zur Rückgewinnung bei den entsprechenden Sammelpunkten zurückgegeben werden.

Anwender von Elektro- und Elektronikgeräten (Electrical and Electronic Equipment, EEE) mit der WEEE-Kennzeichnung dürfen diese gemäß Annex IV der EEE-Richtlinie nach ihrem Gebrauch nicht als allgemeinen Hausmüll entsorgen. Stattdessen müssen diese Geräte im verfügbaren Sammelsystem zurückgegeben werden und damit einem Recycling- oder Wiederherstellungsprozess zugeführt werden, bei dem mögliche Auswirkungen der Geräte auf die Umwelt und den menschlichen Organismus aufgrund gefährlicher Substanzen minimiert werden. Elektro- und Elektronikgeräte (Electrical and Electronic Equipment, EEE) von Lenovo können Teile und Komponenten enthalten, die am Ende ihrer Lebensdauer ggf. als gefährliche Abfallstoffe eingestuft werden.

Elektro- und Elektronikgeräte (EEE) und Elektro- und Elektronikaltgeräte (Waste Electrical and Electronic Equipment, WEEE) können kostenfrei zur Verkaufsstelle oder zu jedem Händler geliefert werden, der Elektro- und Elektronikgeräte mit den gleichen Eigenschaften und Funktionen wie die verwendeten EEE oder WEEE verkauft.

Weitere Informationen zu WEEE finden Sie unter:
<https://www.lenovo.com/us/en/compliance/recycling>

Informationen zu Elektro- und Elektronikaltgeräten (WEEE) für Ungarn

Lenovo als Hersteller trägt die im Zusammenhang mit der Erfüllung der Verpflichtungen von Lenovo gemäß dem ungarischen Gesetz Nr. 197/2014 (VIII.1.), Unterabschnitte (1)-(5) von Abschnitt 12, entstehenden Kosten.

Hinweise zur Wiederverwertung in Japan

Collect and recycle a disused Lenovo computer or monitor

If you are a company employee and need to dispose of a Lenovo computer or monitor that is the property of the company, you must do so in accordance with the Law for Promotion of Effective Utilization of Resources. Computers and monitors are categorized as industrial waste and should be properly disposed of by an industrial waste disposal contractor certified by a local government. In accordance with the Law for Promotion of Effective Utilization of Resources, Lenovo Japan provides, through its PC Collecting and Recycling Services, for the collecting, reuse, and recycling of disused computers and monitors. For details, visit the Lenovo Web site at:

https://www.lenovo.com/us/en/social_responsibility/sustainability/ptb_japan

Pursuant to the Law for Promotion of Effective Utilization of Resources, the collecting and recycling of home-used computers and monitors by the manufacturer was begun on October 1, 2003. This service is provided free of charge for home-used computers sold after October 1, 2003. For details, go to:

https://www.lenovo.com/us/en/social_responsibility/sustainability/ptb_japan

Dispose of Lenovo computer components

Some Lenovo computer products sold in Japan may have components that contain heavy metals or other environmental sensitive substances. To properly dispose of disused components, such as a printed circuit board or drive, use the methods described above for collecting and recycling a disused computer or monitor.

Dispose of disused lithium batteries from Lenovo computers

A button-shaped lithium battery is installed inside your Lenovo computer to provide power to the computer clock while the computer is off or disconnected from the main power source. If you need to replace it with a new one, contact your place of purchase or contact Lenovo for service. If you need to dispose of a disused

lithium battery, insulate it with vinyl tape, contact your place of purchase or an industrial-waste-disposal operator, and follow their instructions.

Disposal of a lithium battery must comply with local ordinances and regulations.

Recycling-Informationen für Brasilien

Declarações de Reciclagem no Brasil

Descarte de um Produto Lenovo Fora de Uso

Equipamentos elétricos e eletrônicos não devem ser descartados em lixo comum, mas enviados à pontos de coleta, autorizados pelo fabricante do produto para que sejam encaminhados e processados por empresas especializadas no manuseio de resíduos industriais, devidamente certificadas pelos órgãos ambientais, de acordo com a legislação local.

A Lenovo possui um canal específico para auxiliá-lo no descarte desses produtos. Caso você possua um produto Lenovo em situação de descarte, ligue para o nosso SAC ou encaminhe um e-mail para: reciclar@lenovo.com, informando o modelo, número de série e cidade, a fim de enviarmos as instruções para o correto descarte do seu produto Lenovo.

Batterie-Recycling-Informationen für die Europäische Union



Hinweis: Diese Kennzeichnung gilt nur für Länder innerhalb der Europäischen Union (EU).

Batterien oder deren Verpackungen sind entsprechend der EU-Richtlinie 2006/66/EC über Batterien und Akkumulatoren sowie Altakkumulatoren und Altbatterien gekennzeichnet. Die Richtlinie legt den Rahmen für die Rücknahme und Wiederverwertung von Batterien und Akkumulatoren in der Europäischen Union fest. Diese Kennzeichnung wird an verschiedenen Batterien angebracht, um anzugeben, dass diese Batterien nach dem Ende ihrer Nutzung nicht als normaler Hausmüll behandelt werden dürfen, sondern gemäß dieser Richtlinie zurückgegeben und wiederverwertet werden müssen.

Gemäß der EU-Richtlinie 2006/66/EC müssen nicht mehr benötigte Batterien und Akkumulatoren getrennt gesammelt und der Wiederverwertung zugeführt werden. Dies wird auf einem Etikett angegeben. Auf dem Etikett der Batterie kann sich auch ein chemisches Symbol für das in der Batterie verwendete Metall (Pb für Blei, Hg für Quecksilber und Cd für Cadmium) befinden. Nicht mehr benötigte Batterien und Akkumulatoren dürfen nicht als normaler Hausmüll entsorgt werden, sondern müssen über die eingerichteten Sammelsysteme zurückgegeben und der Wiederverwertung zugeführt werden. Das Mitwirken des Kunden ist wichtig, damit die möglichen Auswirkungen auf die Umwelt und die menschliche Gesundheit durch das Vorhandensein gefährlicher Stoffe in Batterien und Akkumulatoren minimiert werden.

Bevor Elektro- und Elektronikgeräte (Electrical and Electronic Equipment, EEE) den Abfallsammelstellen zugeführt werden, müssen ggf. in den Geräten vorhandene Batterien oder Akkumulatoren von den Endbenutzern entfernt und getrennt gesammelt werden.

Nicht mehr benötigte Lithiumbatterien und Akkupacks aus Produkten von Lenovo entsorgen

In Ihrem Lenovo-Produkt ist möglicherweise eine knopfförmige Lithiumbatterie eingebaut. Weitere Informationen über die Batterie finden Sie in der Produktdokumentation. Wenn Sie diese Batterie durch eine neue ersetzen müssen, wenden Sie sich an die zuständige Verkaufsstelle oder an Lenovo (für Serviceleistungen). Wenn Sie eine Lithiumbatterie entsorgen müssen, isolieren Sie sie mit Vinylband, wenden Sie sich an Ihre zuständige Verkaufsstelle oder einen Entsorgungsbetrieb und folgen Sie deren Anweisungen.

Nicht mehr benötigte Akkupacks aus Produkten von Lenovo entsorgen

In Ihrem Gerät von Lenovo ist möglicherweise ein Lithium-Ionen-Akkupack oder ein Nickel-Metall-Hydrid-Akkupack enthalten. Weitere Informationen über den Akkupack finden Sie in der Produktdokumentation. Wenn Sie einen Akkupack entsorgen müssen, isolieren Sie ihn mit Vinylband, wenden Sie sich an den Lenovo-Vertrieb oder -Service, Ihre zuständige Verkaufsstelle oder einen Entsorgungsbetrieb und folgen Sie deren Anweisungen. Sie können auch die entsprechenden Anweisungen im Benutzerhandbuch Ihres Produkts lesen.

Informationen zur ordnungsgemäßen Sammlung und Verwertung erhalten Sie unter:

<https://www.lenovo.com/lenovo/environment>

Recycling-Informationen für China (Festland)

《废弃电器电子产品回收处理管理条例》提示性说明

联想鼓励拥有联想品牌产品的用户当不再需要此类产品时，遵守国家废弃电器电子产品回收处理相关法律法规，将其交给当地具有国家认可的回收处理资质的厂商进行回收处理。更多回收服务信息，请点击进入<http://support.lenovo.com.cn/activity/551.htm>

Batterie-Recycling-Informationen für Taiwan



廢電池請回收

Richtlinie von Ländern und Regionen zur Beschränkung der Verwendung gefährlicher Stoffe (RoHS = Restriction of Hazardous Substances Directive)

Die aktuellen Umweltinformationen zu Lenovo Produkten finden Sie unter:

<https://www.lenovo.com/us/en/compliance/eco-declaration>

RoHS-Richtlinie in der Europäischen Union

Dieses Lenovo Produkt einschließlich enthaltener Teile (Kabel, Drähte usw.) entspricht den Anforderungen der Richtlinie 2011/65/EU zur Beschränkung der Verwendung bestimmter gefährlicher Stoffe in Elektro- und Elektronikgeräten („RoHS recast“ oder „RoHS 2“).

Weitere Informationen zur weltweiten Einhaltung der RoHS-Vorgaben durch Lenovo erhalten Sie unter:

<https://www.lenovo.com/rohs-communication>

WEEE/RoHS-Richtlinie in der Türkei
Türkiye AEEE Yönetmeliğine Uygunluk Beyanı

Bu Lenovo ürünü, T.C. Çevre ve Orman Bakanlığı'nın "Atık Elektrik ve Elektronik Eşyalarda Bazı Zararlı Maddelerin Kullanımının Sınırlanmasına Dair Yönetmelik (AEEE)" direktiflerine uygundur.

AEEE Yönetmeliğine Uygundur.

RoHS-Richtlinie in der Ukraine

Цим підтверджуємо, що продукція Леново відповідає вимогам нормативних актів України, які обмежують вміст небезпечних речовин

RoHS-Richtlinie in Indien

RoHS compliant as per E-Waste (Management) Rules.

RoHS-Richtlinie in China (Festland)

产品中有害物质的名称及含量

部件名称	有害物质					
	铅(Pb)	汞(Hg)	镉(Cd)	六价铬 (Cr(VI))	多溴联苯 (PBB)	多溴二苯醚 (PBDE)
印刷电路板组件*	X	O	O	O	O	O
硬盘	X	O	O	O	O	O
光驱	X	O	O	O	O	O
内存	X	O	O	O	O	O
电脑I/O 附件	X	O	O	O	O	O
电源	X	O	O	O	O	O
键盘	X	O	O	O	O	O
鼠标	X	O	O	O	O	O
机箱/ 附件	X	O	O	O	O	O
液晶面板	X	O	O	O	O	O
电池	X	O	O	O	O	O

本表格依据 SJ/T 11364 的规定编制。
 O: 表示该有害物质在该部件所有均质材料中的含量均在 GB/T 26572 规定的限量要求以下。
 X: 表示该有害物质至少在该部件的某一均质材料中的含量超出 GB/T 26572 规定的限量要求。
 注: 表中标记“X”的部件, 皆因全球技术发展水平限制而无法实现有害物质的替代。

印刷电路板组件*: 包括印刷电路板及其零部件、电容和连接器。
 根据型号的不同, 可能不会含有以上的所有部件, 请以实际购买机型为准。



在中华人民共和国境内销售的电子信息产品必须标识此标志, 标志内的数字代表在正常使用状态下的产品的环保使用期限。

中国大陆 RoHS 合格评定制度标识

依照《电器电子产品有害物质限制使用合格评定制度实施安排》，《绿色产品标识使用管理办法》以及市场监管总局关于明确电器电子产品有害物质限制使用合格评定制度“供方符合性标志”的公告中对于合格评定标识的相关要求，联想公司针对纳入《电器电子产品有害物质限制使用达标管理目录》内的产品，使用自我声明的合格评定方式，并使用如下合格评定标识：



RoHS-Richtlinie in Taiwan

臺灣 RoHS - 個人電腦

單元	限用物質及其化學符號					
	鉛 (Pb)	汞 (Hg)	鎘 (Cd)	六價鉻 (Cr ⁶⁺)	多溴聯苯 (PBB)	多溴二苯醚 (PBDE)
印刷電路板組件	—	○	○	○	○	○
硬碟	—	○	○	○	○	○
光碟機(選配件)	—	○	○	○	○	○
記憶體	—	○	○	○	○	○
電源供應器	—	○	○	○	○	○
鍵盤(選配件)	—	○	○	○	○	○
滑鼠(選配件)	—	○	○	○	○	○
機殼	—	○	○	○	○	○
配件(電源線)	—	○	○	○	○	○
散熱模組	—	○	○	○	○	○

備考1. “超出0.1 wt %”及“超出0.01 wt %”係指限用物質之百分比含量超出百分比含量基準值。

備考2. “○”係指該項限用物質之百分比含量未超出百分比含量基準值。

備考3. “—”係指該項限用物質為排除項目。

臺灣 RoHS - 一體機

單元	限用物質及其化學符號					
	鉛 (Pb)	汞 (Hg)	鎘 (Cd)	六價鉻 (Cr ⁶⁺)	多溴聯苯 (PBB)	多溴二苯醚 (PBDE)
印刷電路板組件	—	○	○	○	○	○
硬碟	—	○	○	○	○	○
光碟機(選配件)	—	○	○	○	○	○
記憶體	—	○	○	○	○	○
電腦I/O配件	—	○	○	○	○	○
電源供應器	—	○	○	○	○	○
鍵盤(選配件)	—	○	○	○	○	○
滑鼠(選配件)	—	○	○	○	○	○
機殼	—	○	○	○	○	○
螢幕	—	○	○	○	○	○
配件(電源線)	—	○	○	○	○	○
散熱模組	—	○	○	○	○	○

備考1. “超出0.1 wt %”及“超出0.01 wt %”係指限用物質之百分比含量超出百分比含量基準值。

備考2. “○”係指該項限用物質之百分比含量未超出百分比含量基準值。

備考3. “—”係指該項限用物質為排除項目。

Hinweise zur elektromagnetischen Verträglichkeit

FCC-Konformitätserklärung des Lieferanten (Federal Communications Commission)

Die folgenden Informationen beziehen Sie auf den ThinkCentre M75s Gen 2, Maschinentypen: 11JA, 11JB, 11JC und 11JD.

This equipment has been tested and found to comply with the limits for a Class B digital device, pursuant to Part 15 of the FCC Rules. These limits are designed to provide reasonable protection against harmful interference in a residential installation. This equipment generates, uses, and can radiate radio frequency energy and, if not installed and used in accordance with the instructions, may cause harmful interference to radio communications. However, there is no guarantee that interference will not occur in a particular installation. If this equipment does cause harmful interference to radio or television reception, which can be determined by turning the equipment off and on, the user is encouraged to try to correct the interference by one or more of the following measures:

- Reorient or relocate the receiving antenna.
- Increase the separation between the equipment and receiver.
- Connect the equipment into an outlet on a circuit different from that to which the receiver is connected.
- Consult an authorized dealer or service representative for help.

Lenovo is not responsible for any radio or television interference caused by using other than recommended cables and connectors or by unauthorized changes or modifications to this equipment. Unauthorized changes or modifications could void the user's authority to operate the equipment.

This device complies with Part 15 of the FCC Rules. Operation is subject to the following two conditions: (1) this device may not cause harmful interference, and (2) this device must accept any interference received, including interference that may cause undesired operation.

Responsible Party:
Lenovo (United States) Incorporated

7001 Development Drive
Morrisville, NC 27560
Email: FCC@lenovo.com



Konformitätserklärung bezüglich der kanadischen Bestimmungen

CAN ICES-3(B)/NMB-3(B)

EU-Konformitätserklärung

EU-Kontakt: Lenovo (Slovakia), Landererova 12, 811 09 Bratislava, Slovakia



Konformität mit der EMV-Richtlinie

Dieses Produkt entspricht den Schutzanforderungen der EMV-Richtlinie 2014/30/EU des Europäischen Parlaments und des Rates zur Harmonisierung der Rechtsvorschriften der Mitgliedstaaten über die elektromagnetische Verträglichkeit.

Dieses Produkt wurde getestet und hält die Grenzwerte für Geräte der Klasse B gemäß den in der Richtlinie harmonisierten Europäischen Normen ein. Die Anforderungen der Klasse B für Geräte und Vorrichtungen sollen Rundfunkdienste in Wohnumgebungen angemessenen schützen.

ErP/Ökodesign-Richtlinie der EU (2009/125/EG) – externe Netzteile (Verordnung (EU) 2019/1782)

Lenovo Produkte sind für verschiedene kompatible Netzteile ausgelegt. Unter <https://www.lenovo.com/us/en/compliance/eu-doc> finden Sie eine Übersicht der kompatiblen Netzteile. Ausführliche technische Daten zum Netzteil für Ihren Computer finden Sie unter <https://support.lenovo.com>.

Hinweis bezüglich der deutschen Bestimmungen für Klasse B

Hinweis zur Einhaltung der Klasse B zur elektromagnetischen Verträglichkeit

Dieses Produkt entspricht den Schutzanforderungen der EU-Richtlinie zur elektromagnetischen Verträglichkeit Angleichung der Rechtsvorschriften über die elektromagnetische Verträglichkeit in den EU-Mitgliedsstaaten und hält die Grenzwerte der Klasse B der Norm gemäß Richtlinie.

Um dieses sicherzustellen, sind die Geräte wie in den Handbüchern beschrieben zu installieren und zu betreiben. Des Weiteren dürfen auch nur von der Lenovo empfohlene Kabel angeschlossen werden. Lenovo übernimmt keine Verantwortung für die Einhaltung der Schutzanforderungen, wenn das Produkt ohne Zustimmung der Lenovo verändert bzw. wenn Erweiterungskomponenten von Fremdherstellern ohne Empfehlung der Lenovo gesteckt/eingebaut werden.

Zulassungsbescheinigung laut dem Deutschen Gesetz über die elektromagnetische Verträglichkeit von Betriebsmitteln, EMVG vom 20. Juli 2007 (früher Gesetz über die elektromagnetische Verträglichkeit von Geräten), bzw. der EU Richtlinie 2014/30/EU, der EU Richtlinie 2014/53/EU Artikel 3.1b), für Geräte der Klasse B.

Dieses Gerät ist berechtigt, in Übereinstimmung mit dem Deutschen EMVG das EG-Konformitätszeichen - CE - zu führen. Verantwortlich für die Konformitätserklärung nach Paragraf 5 des EMVG ist die Lenovo (Deutschland) GmbH, Meitnerstr. 9, D-70563 Stuttgart.

Hinweis bezüglich der japanischen VCCI-Bestimmungen für Klasse B

この装置は、クラスB機器です。この装置は、住宅環境で使用することを目的としていますが、この装置がラジオやテレビジョン受信機に近接して使用されると、受信障害を引き起こすことがあります。
取扱説明書に従って正しい取り扱いをして下さい。

VCCI-B

Hinweis bezüglich der japanischen Bestimmungen für Produkte, die an eine Stromversorgung angeschlossen werden, bei der der Nennstrom höchstens 20 A pro Phase beträgt

日本の定格電流が 20A/相 以下の機器に対する高調波電流規制
高調波電流規格 JIS C 61000-3-2 適合品

Hinweis zum Netzkabel (Japan)

The ac power cord shipped with your product can be used only for this specific product. Do not use the ac power cord for other devices.

本製品およびオプションに電源コード・セットが付属する場合は、それぞれ専用のものになっていますので他の電気機器には使用しないでください。

Weitere Hinweise zu Konformität und TCO Certified der Länder und Regionen

Dieser Abschnitt enthält sonstige Informationen zur Konformität von Lenovo Produkten.

Informationen in Bezug auf Zertifizierung

Produktname: ThinkCentre M75s Gen 2

Maschinentypen: 11JA, 11JB, 11JC und 11JD

Die neuesten Konformitätsinformationen finden Sie unter:

<https://www.lenovo.com/us/en/compliance>

TCO Certified

Ausgewählte Modelle sind gemäß TCO Certified zertifiziert und tragen das TCO Certified-Logo.

Anmerkung: TCO Certified ist eine internationale Drittanbieter-Zertifizierung für die Nachhaltigkeit von IT-Produkten. Weitere Informationen finden Sie unter: <https://www.lenovo.com/us/en/compliance/tco>.

Hinweis zur ECCN

Dieses Produkt unterliegt den Export Administration Regulations (EAR) der USA und hat die ECCN-Kennung 5A992.c (ECCN - Export Classification Control Number). Das Produkt kann in alle Länder exportiert werden; ausgenommen davon sind die Embargo-Länder der EAR-E1-Länderliste.

Informationen zum Lenovo Produktservice in Taiwan

委製商/進口商名稱: 荷蘭商聯想股份有限公司台灣分公司
進口商地址: 台北市中山區樂群三路128號16樓
進口商電話: 0800-000-702 (代表號)

Sehschutzhinweis für Taiwan

警語: 使用過度恐傷害視力

注意事項:

- 使用30分鐘請休息10分鐘。
- 未滿2歲幼兒不看螢幕, 2歲以上每天看螢幕不要超過1小時。

Hinweis bezüglich der Bestimmung zur Tastatur- und -Mausverwendung für Taiwan

本產品隨貨附已取得經濟部標準檢驗局認可之PS/2或USB的鍵盤與滑鼠一組

Erklärung zur Erfüllung der Richtlinie für Europa und Asien



Audio-Hinweis (Brasilien)

Ouvir sons com mais de 85 decibéis por longos períodos pode provocar danos ao sistema auditivo.

Informationen zum ENERGY STAR-Modell



ENERGY STAR ist ein gemeinsames Programm der US-amerikanischen Umweltbehörde EPA (Environmental Protection Agency) und des Energieministeriums der Vereinigten Staaten, das dazu dient, Geld zu sparen und die Umwelt durch energiesparende Produkte und Verfahren zu schützen.

Lenovo Kunden profitieren von Produkten mit der ENERGY STAR-Zertifizierung. Lenovo Computer, die mit dem ENERGY STAR gekennzeichnet sind, wurden im Hinblick auf die von ENERGY STAR gestellten Anforderungen an Computer entwickelt und auf die Einhaltung dieser Anforderungen hin getestet, die von der US-Umweltschutzbehörde aufgestellt wurden. Für einen zertifizierten Computer kann ein ENERGY STAR-Zeichen auf dem Produkt, der Produktverpackung oder elektronisch auf dem Bildschirm des E-Labels oder der Oberfläche für die Leistungseinstellungen angebracht werden.

Wenn Sie qualifizierte ENERGY STAR-Produkte verwenden, können Sie die Vorteile der Stromverbrauchssteuerung für Ihren Computer nutzen und somit den Stromverbrauch reduzieren. Durch einen geringeren Energieverbrauch können Sie Geld sparen, die Umwelt schonen und auch die Emissionen von Treibhausgasen verringern. Weitere Informationen zu ENERGY STAR finden Sie unter <https://www.energystar.gov>.

Lenovo fordert Sie dazu auf, Energie im täglichen Leben möglichst effizient zu nutzen. Um diese Bemühungen zu unterstützen, hat Lenovo ein Standard-Energieschema voreingestellt. Informationen zur Änderung des Energieschemas finden Sie unter „Energieschema festlegen“ auf Seite 11.

Anhang E. Hinweise und Marken

Hinweise

Möglicherweise bietet Lenovo die in dieser Dokumentation beschriebenen Produkte, Services oder Funktionen in anderen Ländern nicht an. Informationen über die gegenwärtig im jeweiligen Land verfügbaren Produkte und Services sind beim Lenovo Ansprechpartner erhältlich. Hinweise auf Lenovo Lizenzprogramme oder andere Lenovo Produkte bedeuten nicht, dass nur Programme, Produkte oder Services von Lenovo verwendet werden können. Anstelle der Lenovo Produkte, Programme oder Services können auch andere ihnen äquivalente Produkte, Programme oder Services verwendet werden, solange diese keine gewerblichen oder anderen Schutzrechte von Lenovo verletzen. Die Verantwortung für den Betrieb der Produkte, Programme oder Services in Verbindung mit Fremdprodukten und Fremdservices liegt beim Kunden, soweit solche Verbindungen nicht ausdrücklich von Lenovo bestätigt sind.

Für in diesem Handbuch beschriebene Erzeugnisse und Verfahren kann es Lenovo Patente oder Patentanmeldungen geben. Mit der Auslieferung dieser Dokumentation ist keine Lizenzierung dieser Patente verbunden. Lizenzanfragen sind schriftlich an folgende Adresse zu richten (Anfragen an diese Adresse müssen auf Englisch formuliert werden):

*Lenovo (United States), Inc.
8001 Development Drive
Morrisville, NC 27560
U.S.A.
Attention: Lenovo Director of Licensing*

LENOVO STELLT DIESE VERÖFFENTLICHUNG IN DER VORLIEGENDEN FORM (AUF „AS-IS“-BASIS) ZUR VERFÜGUNG UND ÜBERNIMMT KEINE GARANTIE FÜR DIE HANDELSÜBLICHKEIT, DIE VERWENDUNGSFÄHIGKEIT FÜR EINEN BESTIMMTEN ZWECK UND DIE FREIHEIT DER RECHTE DRITTER. Einige Rechtsordnungen erlauben keine Garantiausschlüsse bei bestimmten Transaktionen, so dass dieser Hinweis möglicherweise nicht zutreffend ist.

Die Angaben in diesem Handbuch werden in regelmäßigen Zeitabständen aktualisiert. Die Änderungen werden in Überarbeitungen oder in Technical News Letters (TNLs) bekannt gegeben. Um einen besseren Service zu ermöglichen, behält sich Lenovo das Recht vor, die in den Handbüchern zu Ihrem Computer beschriebenen Produkte und Softwareprogramme sowie den Inhalt des Benutzerhandbuchs jederzeit ohne zusätzlichen Hinweis zu verbessern und/oder zu ändern.

Die in den Handbüchern zu Ihrem Computer beschriebene Benutzeroberfläche und Funktion der Software sowie die Hardwarekonfiguration entsprechen möglicherweise nicht genau der tatsächlichen Konfiguration des von Ihnen erworbenen Computers. Sehen Sie sich bezüglich der Konfiguration des Produkts den entsprechenden Vertrag (falls vorhanden) oder den Lieferschein des Produkts an oder wenden Sie sich an den zuständigen Händler. Werden an Lenovo Informationen eingesandt, können diese beliebig verwendet werden, ohne dass eine Verpflichtung gegenüber dem Einsender entsteht.

Die in diesem Dokument beschriebenen Produkte sind nicht zur Verwendung bei Implantationen oder anderen lebenserhaltenden Anwendungen, bei denen ein Nichtfunktionieren zu Verletzungen oder zum Tod führen könnte, vorgesehen. Die Informationen in diesem Dokument beeinflussen oder ändern nicht die Lenovo Produktspezifikationen oder Garantien. Keine Passagen in dieser Dokumentation stellen eine ausdrückliche oder stillschweigende Lizenz oder Anspruchsgrundlage bezüglich der gewerblichen Schutzrechte von Lenovo oder von anderen Firmen dar. Alle Informationen in dieser Dokumentation beziehen sich auf eine bestimmte Betriebsumgebung und dienen zur Veranschaulichung. In anderen Betriebsumgebungen werden möglicherweise andere Ergebnisse erzielt.

Werden an Lenovo Informationen eingesandt, können diese beliebig verwendet werden, ohne dass eine Verpflichtung gegenüber dem Einsender entsteht.

Verweise in dieser Veröffentlichung auf Websites anderer Anbieter dienen lediglich als Benutzerinformationen und stellen keinerlei Billigung des Inhalts dieser Websites dar. Das über diese Websites verfügbare Material ist nicht Bestandteil des Materials für dieses Lenovo Produkt. Die Verwendung dieser Websites geschieht auf eigene Verantwortung.

Alle in diesem Dokument enthaltenen Leistungsdaten stammen aus einer gesteuerten Umgebung. Die Ergebnisse, die in anderen Betriebsumgebungen erzielt werden, können daher erheblich von den hier erzielten Ergebnissen abweichen. Einige Daten stammen möglicherweise von Systemen, deren Entwicklung noch nicht abgeschlossen ist. Eine Garantie, dass diese Daten auch in allgemein verfügbaren Systemen erzielt werden, kann nicht gegeben werden. Darüber hinaus wurden einige Daten unter Umständen durch Extrapolation berechnet. Die tatsächlichen Ergebnisse können abweichen. Benutzer dieses Dokuments sollten die entsprechenden Daten in ihrer spezifischen Umgebung prüfen.

Dieses Dokument unterliegt dem Urheberrecht von Lenovo und wird von keiner Open Source-Lizenz abgedeckt. Dazu zählen auch jegliche Linux-Vereinbarungen, die möglicherweise für die im Lieferumfang dieses Produkts enthaltene Software gelten. Lenovo kann dieses Dokument jederzeit ohne Vorankündigung aktualisieren.

Um die neuesten Informationen zu erhalten, Fragen zu stellen oder Kommentare abzugeben, besuchen Sie die Lenovo Website:

<https://pcsupport.lenovo.com>

Marken

LENOVO, das LENOVO-Logo, THINKCENTRE und das THINKCENTRE-Logo sind Marken von Lenovo. Microsoft, Windows und Cortana sind Marken der Microsoft-Unternehmensgruppe. DisplayPort ist eine Marke der Video Electronics Standards Association. Die Begriffe HDMI und HDMI High-Definition Multimedia Interface sind Marken oder eingetragene Marken von HDMI Licensing LLC in den USA und/oder anderen Ländern. Wi-Fi und Miracast sind eingetragene Marken von Wi-Fi Alliance. USB-C ist eine Marke des USB Implementers Forum. Alle anderen Marken sind Eigentum der jeweiligen Inhaber. © 2020 Lenovo.

Lenovo