

ThinkCentre neo 50q Gen 4 Benutzerhandbuch

ThinkCentre



Wichtige Informationen

Vor Verwendung dieser Dokumentation und des darin beschriebenen Produkts sollten Sie die folgenden Informationen lesen:

- *Sicherheit und Garantie*
- [Allgemeine Hinweise zu Sicherheit und Kompatibilität](#)
- *Einrichtungsanleitung*

Erste Ausgabe (April 2023)

© Copyright Lenovo 2023.

HINWEIS ZU EINGESCHRÄNKTEN RECHTEN (LIMITED AND RESTRICTED RIGHTS NOTICE): Werden Daten oder Software gemäß einem GSA-Vertrag (General Services Administration) ausgeliefert, unterliegt die Verwendung, Vervielfältigung oder Offenlegung den in Vertrag Nr. GS-35F-05925 festgelegten Einschränkungen.

Inhaltsverzeichnis

Einführung zu Ihrem Lenovo Computeriii

Kapitel 1. Lernen Sie Ihren Computer kennen 1

Vorderansicht	1
Rückansicht	2
Merkmale und technische Daten	3
USB-Spezifikationen	3
Die Vantage-App	4

Kapitel 2. Erste Schritte mit Ihrem Computer 7

Externen Bildschirm anschließen	7
Computer sperren	7
Auf Netzwerke zugreifen	8
Daten übertragen	8
Diagnose	9
Fehlerbehebung und FAQs	9
Wiederherstellung	10

Kapitel 3. Erweiterte Konfigurationen 11

Energieschema festlegen	11
Intel Turbo Boost-Technologie	11
Software-Sicherheitslösungen verwenden	11
BIOS-Sicherheitslösungen verwenden	11
UEFI BIOS-Kennwörter	13
Was ist UEFI BIOS.	14
BIOS-Menü öffnen.	14
In der BIOS-Schnittstelle navigieren	14
Anzeigesprache des UEFI BIOS ändern	15
Datum und Uhrzeit des Systems einstellen	15
Reihenfolge der Bootpriorität ändern	15
Funktion zum Ermitteln von Konfigurationsänderungen aktivieren oder deaktivieren	16

Funktionen für „Automatic Power On“ aktivieren oder deaktivieren	16
Die intelligente Power-On-Funktion aktivieren oder deaktivieren (für ausgewählte Modelle).	17
ErP LPS-Compliance-Modus aktivieren oder deaktivieren	17
ITS-Leistungsmodus ändern	18
BIOS-Einstellungen vor dem Installieren eines neuen Betriebssystems ändern.	18
UEFI BIOS aktualisieren	19
BIOS-Standardwerte anpassen.	19
Nach einem Fehler beim BIOS-Update wiederherstellen	20
CMOS löschen	20

Kapitel 4. Austausch von CRUs 23

CRU-Liste	23
Netzteil und Netzkabel (ohne Halterung)	24
Vertikaler Ständer	25
Netzteil und Netzkabel (mit Halterung)	25
VESA-Halterung	30
Externe Wi-Fi-Antenne	31
Obere Abdeckung	32
Festplattenlaufwerk und Halterung des Festplattenlaufwerks	32
Knopfzellenbatterie	34
M.2 Solid-State-Laufwerk	35
Interner Lautsprecher	36
Systemlüfter	37
Speichermodule	38

Kapitel 5. Hilfe und Unterstützung . . 41

Selbsthilfe-Ressourcen	41
Lenovo telefonisch kontaktieren	42
Informationen in Bezug auf Zertifizierung	43
Informationen zur Konformität	43
Zubehör erwerben	44
Zusätzliche Serviceleistungen anfordern	44

Anhang A. Hinweise und Marken . . . 45

Einführung zu Ihrem Lenovo Computer

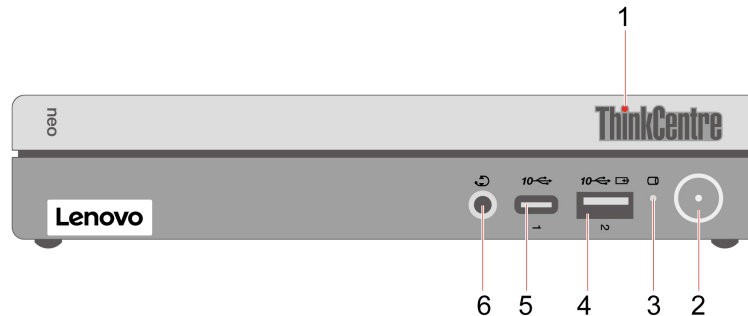
Vielen Dank, dass Sie sich für einen Lenovo® Computer entschieden haben! Wir arbeiten stetig daran, Ihnen nur die besten Lösungen zu liefern.

Lesen Sie vor Beginn die folgenden Informationen:

- Die Abbildungen in dieser Dokumentation können sich von Ihrem Produkt unterscheiden.
- Abhängig vom Modell gelten einige Anweisungen für die Benutzeroberfläche möglicherweise nicht für Ihren Computer und verschiedene Zusatzeinrichtungen, Funktionen und Softwareprogramme sind nicht verfügbar.
- Der Inhalt dieser Dokumentation kann ohne vorherige Ankündigung geändert werden. Die neueste Dokumentation finden Sie unter <https://pcsupport.lenovo.com>.

Kapitel 1. Lernen Sie Ihren Computer kennen

Vorderansicht



Me-nüopti-on	Beschreibung	Me-nüopti-on	Beschreibung
1	ThinkCentre® LED	2	Einschaltknopf mit Betriebsanzeige
3	Speicherlaufwerk-Aktivitätsanzeige	4	Always On USB-A 3.2 Gen 2-Anschluss
5	USB-C®-Anschluss (3.2 Gen 2)	6	Headset-Anschluss

Hinweis zur USB-Übertragungsrate

Abhängig von zahlreichen Faktoren wie z. B. den Verarbeitungskapazitäten von Host und Peripheriegeräten, den Dateiattributen und anderen Faktoren im Zusammenhang mit der Systemkonfiguration und Betriebsumgebung variiert die tatsächliche Übertragungsrate über die verschiedenen USB-Anschlüsse an diesem Gerät und kann u. U. langsamer als die Datenrate sein, die unten für jedes Gerät aufgeführt ist.

USB-Einheit	Datenrate (Gbit/s)
3.2 Gen 1	5
3.2 Gen 2	10
3.2 Gen 2 x 2	20
Thunderbolt 3	40
Thunderbolt 4	40

Betriebsanzeige

Zeigt den Systemstatus des Computers an.

- **Ein:** Der Computer startet oder läuft bereits.
- **Anzeige ist aus:** Der Computer ist ausgeschaltet oder wird im Ruhezustand betrieben.
- **Pulsierend:** Der Computer befindet sich im Energiesparmodus.

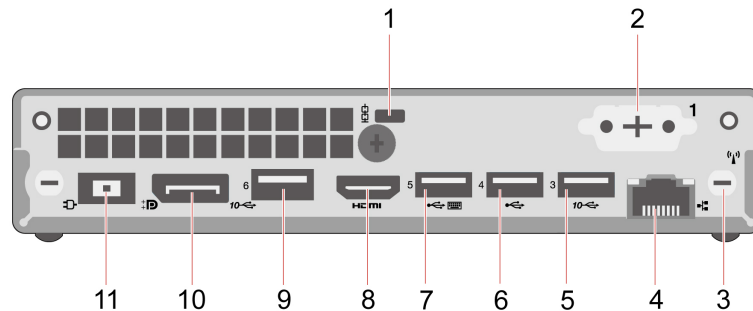
Always On USB-A 3.2 Gen 2-Anschluss

Wenn die Funktion „Always On USB“ aktiviert ist, können Sie mit dem Always On USB-A 3.2 Gen 2-Anschluss eine USB-A-Einheit aufladen, wenn der Computer eingeschaltet, ausgeschaltet, im Energiesparmodus oder im Ruhemodus ist.

Verwandte Themen

- „USB-Spezifikationen“ auf Seite 3.

Rückansicht



Me-nüopti-on	Beschreibung	Me-nüopti-on	Beschreibung
1.	Schlitz für Sicherheitsschloss	2.	Optionaler Anschluss*
3.	Steckplatz für Wi-Fi®-Antenne	4.	Ethernet-Anschluss
5.	USB-A 3.2 Gen 2-Anschluss	6.	USB-A 2.0-Anschluss
7.	USB-A 2.0-Anschluss (mit intelligenter Power-On-Funktion)	8.	HDMI™-Ausgangsanschluss
9.	USB-A 3.2 Gen 2-Anschluss	10.	DisplayPort™-Anschluss
11.	Netzteilanschluss		

* für ausgewählte Modelle

Optionaler Anschluss

Je nach Modell verfügt Ihr Computer über einen DisplayPort-Ausgangsanschluss, einen VGA-Anschluss oder einen seriellen Anschluss.

Verwandte Themen

- „Computer sperren“ auf Seite 7.
- „Externen Bildschirm anschließen“ auf Seite 7.
- „USB-Spezifikationen“ auf Seite 3.
- „Die intelligente Power-On-Funktion aktivieren oder deaktivieren (für ausgewählte Modelle)“ auf Seite 17.

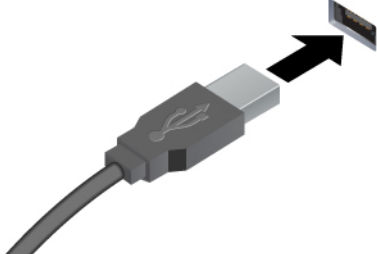
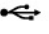
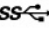
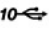
Merkmale und technische Daten

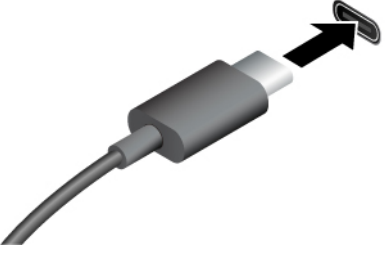

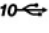


Technische Daten	Beschreibung
Abmessungen	<ul style="list-style-type: none">• Breite: 179 mm• Höhe: 34,5 mm• Tiefe: 182,9 mm
Gewicht (ohne Verpackung)	Maximalkonfiguration bei Lieferung: 1,3 kg
Hardwarekonfiguration	Geben Sie Geräte-Manager in das Windows-Suchfeld ein, und drücken Sie dann die Eingabetaste. Geben Sie das Administrator Kennwort oder die Bestätigung ein, wenn Sie dazu aufgefordert werden.
Netzteil	<ul style="list-style-type: none">• 65-Watt-Netzteil mit automatischer Spannungsprüfung• 90-Watt-Netzteil mit automatischer Spannungsprüfung• 135-Watt-Netzteil mit automatischer Spannungsprüfung
Elektrische Eingangswerte	<ul style="list-style-type: none">• Eingangsspannung: 100 bis 240 V AC• Eingangsfrequenz: 50/60 Hz
Speicher	Bis zu zwei DDR4 (Double Data Rate 4) SODIMMs (Small Outline Dual Inline Memory Modules) Maximale Speicherkapazität: 32 GB
Speichereinheit	<ul style="list-style-type: none">• 2,5-Zoll-Festplattenlaufwerk*• M.2 Solid-State-Laufwerk* <p>Wenn Sie die Speicherlaufwerkskapazität Ihres Computers einsehen möchten, geben Sie Datenträgerverwaltung in das Windows-Suchfeld ein, und drücken Sie dann die Eingabetaste.</p> <p>Anmerkung: Die vom System angegebene Speicherlaufwerkskapazität ist geringer als die nominelle Kapazität.</p>
Erweiterung	<ul style="list-style-type: none">• Festplattenlaufwerkhalterung*• Steckplatz für M.2 Solid-State-Laufwerk• Hauptspeichersteckplätze
Netzwerkfunktionen	<ul style="list-style-type: none">• Bluetooth*• Ethernet LAN• Drahtloses LAN*

* für ausgewählte Modelle

USB-Spezifikationen

Anmerkung: Je nach Modell sind einige USB-Anschlüsse möglicherweise nicht bei Ihrem Computer verfügbar.

Name des Anschlusses	Beschreibung
 <ul style="list-style-type: none"> •  USB-A 2.0-Anschluss •  USB-A 3.2 Gen 1-Anschluss •  USB-A 3.2 Gen 2-Anschluss 	<p>Zum Anschließen von USB-A-kompatiblen Einheiten, z. B. USB-A-Tastatur, USB-A-Maus, USB-A-Speichereinheit oder USB-A-Drucker.</p>

 <ul style="list-style-type: none"> •  USB-C-Anschluss (3.2 Gen 1) •  USB-C-Anschluss (3.2 Gen 2) •  USB-C-Anschluss (Thunderbolt 3) •  USB-C-Anschluss (Thunderbolt 4) 	<ul style="list-style-type: none"> • Aufladen von USB-C-kompatiblen Einheiten mit der Ausgangsspannung und Stromstärke von 5 V und 0,9 A. • Schließen Sie einen externen Bildschirm an: <ul style="list-style-type: none"> – USB-C zu VGA: 1920 x 1200 Pixel, 60 Hz – USB-C zu DP: 3840 x 2160 Pixel, 60 Hz • Schließen Sie USB-C-Zubehör an, um die Funktionalität Ihres Computers zu erweitern. Unter folgender Adresse können Sie USB-C-Zubehör erwerben https://www.lenovo.com/accessories.
--	--

Die Vantage-App

Die vorinstallierte Vantage-App ist eine individuelle, zentrale Lösung zur Wartung des Computers mit automatischen Updates und Korrekturen, zur Konfiguration von Hardwareeinstellungen und zum Erhalt personalisierter Unterstützung.

Um auf die Vantage-App zuzugreifen, geben Sie im Windows-Suchfeld Vantage ein.

Wichtige Merkmale

Mit der Vantage-App können Sie:

- Den Gerätestatus einfach erkennen und die Einheiteninstellungen anpassen.
- UEFI BIOS, Firmware- und Treiber-Updates herunterladen und installieren, um den Computer auf dem neuesten Stand zu halten.
- Den Funktionszustand Ihres Computers überwachen und Ihren Computer vor Bedrohungen von außen schützen.
- Die Hardware des Computers scannen und Hardwarefehler diagnostizieren.
- Sich den Garantiestatus ansehen (online).
- Auf das *Benutzerhandbuch* und hilfreiche Artikel zugreifen.

Anmerkungen:

- Die verfügbaren Funktionen sind je nach Computermodell unterschiedlich.
- Die Vantage-App führt regelmäßig Updates der Funktionen durch, um Ihre Erfahrung mit Ihrem Computer kontinuierlich zu verbessern. Die Beschreibung der Funktionen unterscheidet sich möglicherweise von der auf der tatsächlichen Benutzeroberfläche.

Kapitel 2. Erste Schritte mit Ihrem Computer

Externen Bildschirm anschließen

Schließen Sie den Computer an einen Projektor oder Monitor an, um Präsentationen zu halten oder Ihren Arbeitsbereich zu erweitern.

Drahtlosen Bildschirm anschließen

Stellen Sie sicher, dass Computer und drahtloser Bildschirm die Miracast®-Funktion unterstützen.

Drücken Sie die Windows-Taste + K und wählen Sie dann einen drahtlosen Bildschirm aus, mit dem eine Verbindung hergestellt werden soll.

Bildschirmeinstellungen ändern

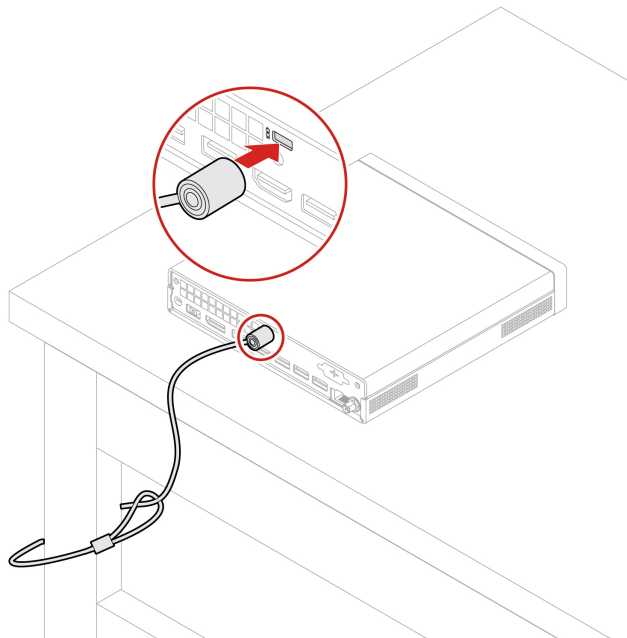
1. Klicken Sie mit der rechten Maustaste auf eine freie Stelle auf dem Desktop und wählen Sie „Anzeigeeinstellungen“ aus.
2. Wählen Sie die Anzeige aus, die Sie konfigurieren möchten, und nehmen Sie die gewünschten Anzeigeeinstellungen vor.

Computer sperren

Anmerkung: Lenovo enthält sich jeglicher Äußerung, Bewertung oder Gewährleistung in Bezug auf die Funktion, Qualität oder Leistung von Schlössern und Sicherheitseinrichtungen. Sie können Computerverriegelungen bei Lenovo erwerben.

Kabelverriegelung (Kensington-Schloss)

Sichern Sie den Computer mit einer Kabelverriegelung (Kensington-Schloss) an einem Tisch oder anderen Befestigungsmöglichkeiten.



Auf Netzwerke zugreifen

Dieser Abschnitt enthält Informationen für den Zugriff auf Netzwerke durch Herstellen einer Verbindung mit einem kabelgebundenen oder drahtlosen Netzwerk.

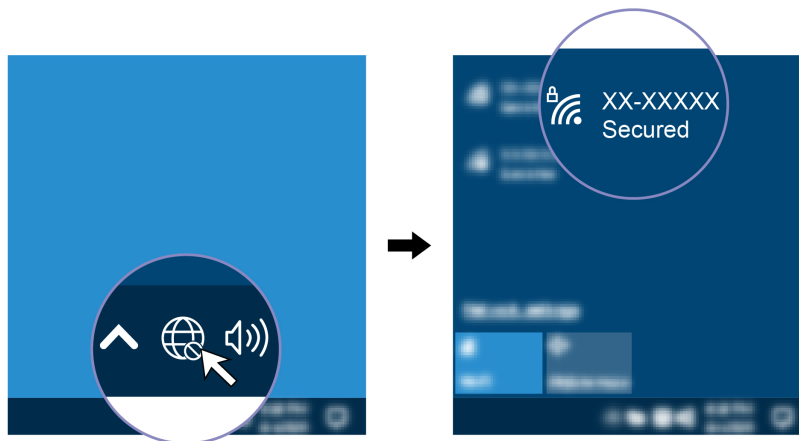
Verbindung mit einem Festnetz-Ethernet herstellen

Verbinden Sie Ihren Computer über den Ethernet-Anschluss des Computers mit Hilfe eines Ethernet-Kabels mit einem lokalen Netzwerk.

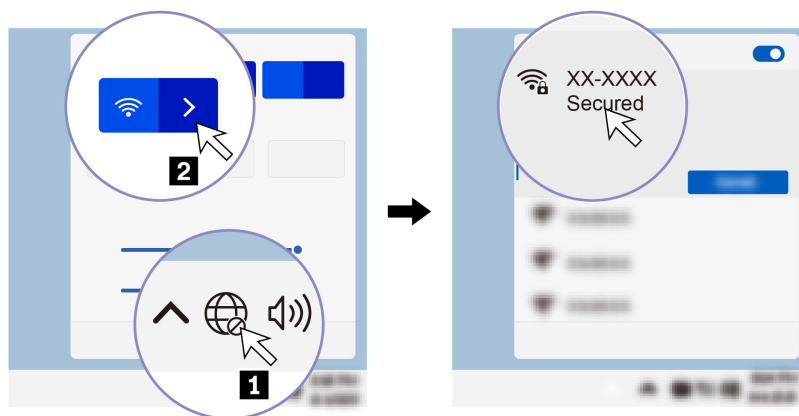
Verbindung mit Wi-Fi-Netzwerken herstellen (für ausgewählte Modelle)

Klicken Sie im Windows®-Infobereich auf das Netzwerksymbol und wählen Sie dann das gewünschte Netzwerk für die Verbindung aus. Geben Sie bei Bedarf die erforderlichen Informationen ein.

- Modelle mit Windows 10:



- Modelle mit Windows 11:



Daten übertragen

Mit der integrierten Bluetooth-Technologie können Sie Daten schnell zwischen Einheiten mit denselben Merkmalen übertragen. Sie können auch einen Datenträger oder eine Speicherkarte für die Datenübertragung verwenden.

Bluetooth-fähige Einheit anschließen (für ausgewählte Modelle)

Sie können Ihren Computer mit allen Arten von Bluetooth-fähigen Geräten verbinden, wie Tastaturen, Mäuse, Smartphones oder Lautsprecher. Platzieren Sie die Einheit, mit der Sie eine Verbindung herstellen möchten, weniger als 10 m vom Computer entfernt.



1. Geben Sie Bluetooth in das Windows-Suchfeld ein, und drücken Sie dann die Eingabetaste.
2. Schalten Sie Bluetooth ein, wenn es ausgeschaltet ist.
3. Wählen Sie eine Bluetooth-Einheit aus und befolgen Sie die Anweisungen auf dem Bildschirm.

Diagnose

Verwenden Sie die Diagnoselösungen zum Testen der Hardwarekomponenten und Ermitteln der vom Betriebssystem gesteuerten Einstellungen, die einen ordnungsgemäßen Betrieb Ihres Computers behindern.

Lenovo Diagnosetools

Informationen zu Lenovo Diagnosetools finden Sie unter:
<https://pcsupport.lenovo.com/lenovodiagnosicsolutions>

Die Vantage-App

Die Vantage-App ist auf Ihrem Computer vorinstalliert. So führen Sie die Fehlerdiagnose mit der Vantage-App durch:

1. Geben Sie Vantage in das Windows-Suchfeld ein und drücken Sie die Eingabetaste.
2. Befolgen Sie die angezeigten Anweisungen und führen Sie einen Hardwarescan durch.

Wenn Sie den Fehler nicht durch Ausführen der Vantage-App eingrenzen und beheben können, speichern und drucken Sie die vom Programm erstellten Dateien. Sie benötigen die Protokolldateien eventuell, wenn Sie sich an einen Ansprechpartner der technischen Unterstützung von Lenovo wenden.

Fehlerbehebung und FAQs

In diesem Abschnitt werden der Online-Zugriff zur Fehlerbehebung auf Ihrem Computer und die in Lenovo Foren häufig gestellten Fragen beschrieben. Weitere Informationen finden Sie hier: <https://www.lenovo.com/tips> oder <https://forums.lenovo.com>.

Wiederherstellung

Mit den folgenden Wiederherstellungsoptionen können Sie Ihren Computer bei Problemen zurücksetzen oder wiederherstellen.

- Verwenden Sie die Wiederherstellungsoptionen von Lenovo.
 1. Öffnen Sie <https://support.lenovo.com/HowToCreateLenovoRecovery>.
 2. Befolgen Sie die angezeigten Anweisungen.
- Verwenden Sie die Wiederherstellungsoptionen von Windows.
 1. Rufen Sie die folgende Adresse auf <https://pcsupport.lenovo.com>.
 2. Lassen Sie Ihren Computer erkennen oder wählen Sie Ihr Computermodell manuell.
 3. Navigieren Sie zum Menü zur Fehlerbehebung, um die Anweisungen zur Wiederherstellung für das Betriebssystem zu erhalten.

Kapitel 3. Erweiterte Konfigurationen

Energieschema festlegen

Bei Computern, die den Anforderungen für ENERGY STAR® entsprechen, wird das folgende Energieschema angewendet, wenn der Computer für einen festgelegten Zeitraum nicht genutzt wurde:

- Bildschirm ausschalten: nach 10 Minuten
- In den Ruhemodus wechseln: nach 25 Minuten

Um den Betrieb des Computers aus dem Ruhezustand heraus wieder aufzunehmen, drücken Sie eine beliebige Taste auf der Tastatur.

So setzen Sie das Energieschema zurück:

1. Geben Sie Energieoption in die Windows-Suchleiste ein und drücken Sie die Eingabetaste.
2. Wählen Sie ein Energieschema aus oder passen Sie eines nach Ihren Wünschen an.

Intel Turbo Boost-Technologie

Mit dem Intel Turbo-Modus kann der Prozessor die eigenen Wärmekomponenten, Stromstärken sowie die Stromversorgung bewerten, um eine dynamische Obergrenze zugunsten der Frequenz zu ermitteln. Das bedeutet, dass der Prozessor jederzeit mit einer Frequenz, die höher als die beworbene Basisfrequenz ist, und bei jeder Frequenz im Bereich zwischen der maximalen Turbofrequenz und der beworbenen Basisfrequenz arbeiten kann.

Software-Sicherheitslösungen verwenden

Die folgenden Softwarelösungen unterstützen Sie dabei, Ihren Computer und Informationen zu sichern.

- **Windows-Sicherheit**
Windows-Sicherheit ist eine Software, die im Betriebssystem integriert ist. Sie scannt kontinuierlich nach Schadsoftware, Viren und anderen Sicherheitsbedrohungen. Zudem lädt sie automatisch Windows-Updates herunter, um die Sicherheit Ihres Computers zu gewährleisten. Mit Windows-Sicherheit können Sie außerdem Tools wie Firewall, Kontoschutz, Anwendungs- und Browsersteuerung und mehr verwalten.
- **Antivirenprogramme**
Lenovo hat auf ausgewählten Computermodellen die Vollversion einer Antivirensoftware vorinstalliert. Sie hilft dabei, den Computer vor Viren zu bewahren, schützt Ihre Identität und Ihre persönlichen Daten.
- **Absolute Persistence**
Die Absolute Persistence-Technologie ist in der Firmware integriert. Sie erkennt Änderungen an der Hardware, Software oder am Computerstandort. So sind Sie immer über den jeweiligen Status des Computers informiert. Zum Aktivieren der Technologie ist ein Abonnement von Absolute erforderlich.

Anmerkung: Weitere Informationen zur Verwendung dieser Softwarelösungen finden Sie in der Hilfe zum jeweiligen System.

BIOS-Sicherheitslösungen verwenden

Dieser Abschnitt behandelt BIOS-Lösungen, um Ihren Computer und Informationen zu sichern.

Daten auf dem Speicherlaufwerk löschen

Es empfiehlt sich, alle Daten auf dem Speicherlaufwerk zu löschen, bevor das Speicherlaufwerk oder der Computer recycelt wird.

So löschen Sie die Daten auf dem Speicherlaufwerk:

1. Starten Sie den Computer neu. Wenn die Logoanzeige eingeblendet wird, drücken Sie die F1- oder Fn+F1-Taste.
2. Wählen Sie **Security** → **secure wipe** → **Enabled** aus.
3. Drücken Sie die Taste F10 bzw. die Tasten Fn+F10, um die Änderungen zu speichern und das Programm zu beenden.
4. Starten Sie den Computer neu. Wenn die Logoanzeige erscheint, drücken Sie die F12- oder Fn+F12-Taste.
5. Wählen Sie **App Menu** → **secure wipe** aus und drücken Sie die Eingabetaste.
6. Wählen Sie das Speicherlaufwerk aus, das gelöscht werden soll, und klicken Sie **NEXT**.
7. Wählen Sie das gesamte Speicherlaufwerk oder eine Partition aus, die Sie löschen möchten.
8. Wählen Sie die gewünschte Methode aus und klicken Sie auf **NEXT**.
9. Klicken Sie auf **Yes**, um die Option zu bestätigen, wenn Sie im angezeigten Fenster dazu aufgefordert werden.
10. Wenn Sie ein Festplattenkennwort für das Speicherlaufwerk festgelegt haben, geben Sie dieses ein. Andernfalls legen Sie anhand der angezeigten Anweisungen ein temporäres Kennwort fest. Klicken Sie anschließend auf **NEXT**. Der Löschvorgang wird gestartet.

Anmerkung: Die Dauer des Löschvorgangs hängt von der Kapazität des Speicherlaufwerks ab.

11. Klicken Sie auf **Reboot**, wenn Sie aufgefordert werden, das System zurückzusetzen. Danach geschieht Folgendes:
 - Wenn die Daten des Speicherlaufwerks gelöscht wurden, auf dem sich das System befindet, wird die Meldung angezeigt, dass kein Betriebssystem gefunden wurde.
 - Wenn die Daten des Speicherlaufwerks gelöscht wurden, auf dem sich das System nicht befindet, wird der Computer automatisch neu gestartet.

Schalter zur Abdeckungserkennung

Der Schalter zur Abdeckungserkennung verhindert eine Anmeldung beim Betriebssystem des Computers, wenn die Computerabdeckung nicht korrekt installiert oder geschlossen ist.

So aktivieren Sie den Schalter zur Abdeckungserkennung auf der Systemplatine:

1. Starten Sie den Computer neu. Wenn die Logoanzeige eingeblendet wird, drücken Sie die F1- oder Fn+F1-Taste.
2. Wählen Sie **Security** → **Cover Tamper Detected** aus und drücken Sie die Eingabetaste.
3. Wählen Sie **Enabled** aus, und drücken Sie die Eingabetaste.
4. Drücken Sie die Tasten F10 oder Fn+F10, um die Änderungen zu speichern und das Programm zu verlassen.

Wenn der Schalter zur Abdeckungserkennung aktiviert und Ihre Computerabdeckung nicht korrekt installiert oder geschlossen ist, wird beim Einschalten des Computers eine Fehlermeldung angezeigt. So umgehen Sie die Fehlermeldung und melden sich beim Betriebssystem an:

1. Installieren oder schließen Sie die Computerabdeckung korrekt.
2. Rufen Sie das BIOS-Menü auf, speichern Sie und verlassen Sie das BIOS.

Intel BIOS guard

Das Intel® BIOS Guard-Modul überprüft alle BIOS-Aktualisierungen über die Verschlüsselungsfunktion. Diese hardwarebasierte Sicherheit hilft bei der Vermeidung von Software- und Malware-Angriffen auf das BIOS des Computers.

Smart USB Protection

Bei der Funktion „Smart USB Protection“ handelt es sich um eine Sicherheitsfunktion, mit der Sie verhindern können, dass Daten vom Computer auf angeschlossene USB-Speichereinheiten kopiert werden können. Sie können bei der Funktion „Smart USB Protection“ einen der folgenden Modi festlegen:

- **Disabled** (Standardeinstellung): Sie können die USB-Speichereinheiten ohne Einschränkung verwenden.
- **Read Only**: Sie können keine Daten vom Computer auf die USB-Speichereinheiten kopieren. Sie haben jedoch Zugriff auf Daten auf den USB-Speichereinheiten und können sie bearbeiten.
- **No Access**: Sie haben mit dem Computer keinen Zugriff auf die USB-Speichereinheiten.

So konfigurieren Sie die Funktion „Smart USB Protection“:

1. Starten Sie den Computer neu. Wenn die Logoanzeige eingeblendet wird, drücken Sie die F1- oder Fn+F1-Taste.
2. Wählen Sie **Security** → **Smart USB Protection** aus und drücken Sie die Eingabetaste.
3. Wählen Sie die gewünschte Einstellung aus und drücken Sie die Eingabetaste.
4. Drücken Sie die Taste F10 bzw. die Tasten Fn+F10, um die Änderungen zu speichern und das Programm zu beenden.

UEFI BIOS-Kennwörter

Sie können Kennwörter im UEFI BIOS (Unified Extensible Firmware Interface Basic Input/Output System) festlegen, um Ihren Computer besser zu schützen.

Kennwortarten

Sie können in UEFI BIOS ein Startkennwort, ein Administratorkennwort oder ein Festplattenkennwort einrichten, um Ihren Computer vor unberechtigtem Zugriff zu schützen. Sie werden jedoch nicht zur Eingabe eines UEFI BIOS-Kennworts aufgefordert, wenn Sie Ihren Computer aus dem Energiesparmodus heraus aktivieren.

- Startkennwort

Ist ein Startkennwort festgelegt, werden Sie bei jedem Computerstart zur Eingabe eines gültigen Kennworts aufgefordert.

- Administratorkennwort

Durch das Definieren eines Administratorkennworts wird verhindert, dass unbefugte Benutzer die Konfigurationseinstellungen ändern können. Falls Sie für die Konfigurationseinstellungen an mehreren Computern verantwortlich sind, ist es möglicherweise sinnvoll, ein Administratorkennwort zu definieren.

Wenn ein Administratorkennwort definiert ist, wird bei jedem Zugriff auf das BIOS-Menü eine Aufforderung zur Eingabe des gültigen Kennworts angezeigt.

Wenn Sie sowohl ein Startkennwort als auch ein Administratorkennwort festgelegt haben, können Sie eines der beiden Kennwörter eingeben. Sie müssen jedoch das Administratorkennwort verwenden, um Änderungen an den Konfigurationseinstellungen vornehmen zu können.

- Festplattenkennwort

Wenn Sie ein Hard Disk Password festlegen, wird der unbefugte Zugriff auf die Daten auf dem Speicherlaufwerk verhindert. Wenn ein Hard Disk Password festgelegt ist, wird bei jedem Zugriff auf das Speicherlaufwerk eine Aufforderung zur Eingabe des gültigen Kennworts angezeigt.

Anmerkung: Nachdem Sie ein Hard Disk Password festgelegt haben, sind Ihre Daten auf dem Speicherlaufwerk auch dann geschützt, wenn dieses aus dem Computer entfernt und in einem anderen Computer installiert wird.

Kennwort festlegen, ändern oder entfernen

Drucken Sie diese Anweisungen aus, bevor Sie beginnen.

1. Starten Sie den Computer neu. Wenn die Logoanzeige eingeblendet wird, drücken Sie die F1- oder Fn+F1-Taste.
2. Wählen Sie **Security** aus.
3. Wählen Sie je nach Kennworttyp **Set Supervisor Password**, **Set Power-On Password** oder **Hard Disk Password** und drücken Sie die Eingabetaste.
4. Befolgen Sie die angezeigten Anweisungen, um ein Kennwort festzulegen, zu ändern oder zu löschen.
5. Drücken Sie die Taste F10 bzw. die Tasten Fn+F10, um die Änderungen zu speichern und das Programm zu beenden.

Es empfiehlt sich, die Kennwörter zu notieren und an einem sicheren Ort aufzubewahren. Wenn Sie die Kennwörter vergessen, können sich auch an einen von Lenovo autorisierten Service-Provider wenden.

Anmerkung: Wenn Sie Ihr Festplattenlaufwerk-Kennwort vergessen, kann Lenovo das Kennwort nicht löschen oder Daten vom Speicherlaufwerk wiederherstellen.

Was ist UEFI BIOS

Anmerkung: Die Betriebssystemeinstellungen können möglicherweise entsprechende Einstellungen im UEFI BIOS außer Kraft setzen.

UEFI BIOS ist das erste Programm, das der Computer nach dem Einschalten ausführt. UEFI BIOS initialisiert die Hardwarekomponenten und lädt das Betriebssystem sowie andere Programme. Ihr Computer verfügt über ein Setup-Programm, mit dem Sie die UEFI BIOS-Einstellungen ändern können.

BIOS-Menü öffnen

Starten Sie den Computer neu. Wenn die Logoanzeige erscheint, drücken Sie die Taste F1 oder Fn+F1, um zum BIOS-Menü zu wechseln.

Anmerkung: Wenn Sie BIOS-Kennwörter festgelegt haben, geben Sie bei der Aufforderung die korrekten BIOS-Kennwörter ein. Sie können auch **No** auswählen oder die Taste „Esc“ drücken, um die Kennwortaufforderung zu überspringen und in das BIOS-Menü zu wechseln. Sie können jedoch nicht die Systemkonfigurationen ändern, die durch Kennwörter geschützt sind.

In der BIOS-Schnittstelle navigieren

Achtung: Die bereits standardmäßig für Sie festgelegten optimalen Einstellungen erscheinen in **Fettdruck**. Durch falsche Einstellungen in der Konfiguration können Sie unvorhergesehenen Schaden verursachen.

Je nach Tastatur können Sie durch Drücken der folgenden Tasten oder Kombinationen von Fn und der folgenden Tasten in der BIOS-Schnittstelle navigieren:

Taste	Funktion
F1 oder Fn+F1	Allgemeine Hilfe
Esc oder Fn+Esc	Untermenü verlassen

Taste	Funktion
↑ ↓ oder Fn+↑ ↓	Zu Element navigieren
← → oder Fn+← →	Tastaturfokus verschieben
+/- oder Fn++/-	Wert ändern
Eingabe	Untermenü öffnen
F9 oder Fn+F9	Setupstandardwerte
F10 oder Fn+F10	Speichern und beenden

Anzeigesprache des UEFI BIOS ändern

Das UEFI BIOS unterstützt drei oder vier Anzeigesprachen: Englisch, Französisch, vereinfachtes Chinesisch und Russisch (für ausgewählte Modelle).

So ändern Sie die Anzeigesprache des UEFI BIOS:

1. Wählen Sie **Main → Language** aus und drücken Sie die Eingabetaste.
2. Legen Sie die Anzeigesprache wie gewünscht fest.

Datum und Uhrzeit des Systems einstellen

1. Starten Sie den Computer neu. Wenn die Logoanzeige eingeblendet wird, drücken Sie die F1- oder Fn+F1-Taste.
2. Wählen Sie **Main → System Time & Date** aus und drücken Sie die Eingabetaste.
3. Stellen Sie Datum und Zeit für das System wie gewünscht ein.
4. Drücken Sie die Taste F10 bzw. die Tasten Fn+F10, um die Änderungen zu speichern und das Programm zu beenden.

Reihenfolge der Bootpriorität ändern

Falls der Computer nicht wie erwartet von einer Einheit startet, können Sie die Reihenfolge der Bootpriorität dauerhaft ändern oder eine temporäre Starteinheit auswählen.

Reihenfolge der Bootpriorität dauerhaft ändern

1. Führen Sie je nach Typ der Speichereinheit einen der folgenden Schritte aus:
 - Wenn die Speichereinheit intern ist, fahren Sie mit Schritt 2 fort.
 - Wenn die Speichereinheit ein Datenträger ist, vergewissern Sie sich, dass der Computer eingeschaltet ist, oder schalten Sie ihn ein. Legen Sie dann den Datenträger in das optische Laufwerk ein.
 - Wenn die Speichereinheit eine externe Einheit und kein Datenträger ist, schließen Sie sie an den Computer an.
2. Starten Sie den Computer neu. Wenn die Logoanzeige eingeblendet wird, drücken Sie die F1- oder Fn+F1-Taste.
3. Wählen Sie **Startup → Boot Priority Order** und befolgen Sie anschließend die angezeigten Anweisungen, um die Reihenfolge der Bootpriorität zu ändern.
4. Sie können auch die Einheitengruppe mit der höchsten Priorität auswählen, indem Sie **Startup → First Boot Device** auswählen und anschließend die angezeigten Anweisungen befolgen, um die erste

Booteinheit in dieser Gruppe auszuwählen. Der Computer startet von der ersten Booteinheit aus, bevor er die im vorigen Schritt von Ihnen festgelegte Bootreihenfolge ausführt.

5. Drücken Sie die Taste F10 bzw. die Tasten Fn+F10, um die Änderungen zu speichern und das Programm zu beenden.

Temporäre Booteinheit auswählen

Anmerkung: Nicht alle Datenträger und Speicherlaufwerke sind bootfähig.

1. Führen Sie je nach Typ der Speichereinheit einen der folgenden Schritte aus:
 - Wenn die Speichereinheit intern ist, fahren Sie mit Schritt 2 fort.
 - Wenn die Speichereinheit ein Datenträger ist, vergewissern Sie sich, dass der Computer eingeschaltet ist, oder schalten Sie ihn ein. Legen Sie dann den Datenträger in das optische Laufwerk ein.
 - Wenn die Speichereinheit eine externe Einheit und kein Datenträger ist, schließen Sie sie an den Computer an.
2. Starten Sie den Computer neu. Wenn die Logoanzeige erscheint, drücken Sie die F12- oder Fn+F12-Taste.
3. Wählen Sie die gewünschte Speichereinheit aus und drücken Sie die Eingabetaste.

Wenn Sie die Reihenfolge der Bootpriorität dauerhaft ändern möchten, wählen Sie im Menü „Startup“ die Option **Enter Setup** aus und drücken Sie die Eingabetaste, um das BIOS-Menü zu öffnen.

Funktion zum Ermitteln von Konfigurationsänderungen aktivieren oder deaktivieren

Ist die Ermittlung von Konfigurationsänderungen aktiviert, wird beim Einschalten des Computers eine Fehlernachricht angezeigt, wenn beim POST Konfigurationsänderungen bei einigen Hardwareeinheiten erkannt werden, beispielsweise bei den Speicherlaufwerken oder den Speichermodulen.

So aktivieren oder deaktivieren Sie die Funktion zum Ermitteln von Konfigurationsänderungen:

1. Starten Sie den Computer neu. Wenn die Logoanzeige eingeblendet wird, drücken Sie die F1- oder Fn+F1-Taste.
2. Wählen Sie **Security → Configuration Change Detection** aus und drücken Sie die Eingabetaste.
3. Aktivieren oder deaktivieren Sie die Funktion nach Wunsch.
4. Drücken Sie die Taste F10 bzw. die Tasten Fn+F10, um die Änderungen zu speichern und das Programm zu beenden.

Drücken Sie die Taste F2 oder Fn+F2, um die Fehlernachricht zu umgehen und sich beim Betriebssystem anzumelden. Öffnen Sie zum Löschen der Fehlernachricht das BIOS-Menü, speichern Sie und verlassen Sie das BIOS.

Funktionen für „Automatic Power On“ aktivieren oder deaktivieren

Die Automatic Power On-Funktion im UEFI BIOS bietet verschiedene Optionen, um den Computer automatisch zu starten.

So aktivieren oder deaktivieren Sie die Funktion für „Automatic Power On“:

1. Starten Sie den Computer neu. Wenn die Logoanzeige eingeblendet wird, drücken Sie die F1- oder Fn+F1-Taste.
2. Wählen Sie **Power → Automatic Power On** aus und drücken Sie die Eingabetaste.

3. Wählen Sie die gewünschte Funktion aus und drücken Sie die Eingabetaste.
4. Aktivieren oder deaktivieren Sie die Funktion nach Wunsch.
5. Drücken Sie die Taste F10 bzw. die Tasten Fn+F10, um die Änderungen zu speichern und das Programm zu beenden.

Die intelligente Power-On-Funktion aktivieren oder deaktivieren (für ausgewählte Modelle)

Stellen Sie sicher, dass die Tastatur an einen USB-Anschluss angeschlossen ist, der die intelligente Power-On-Funktion unterstützt. Wenn die intelligente Power-On-Funktion aktiviert ist, können Sie den Computer durch Drücken der Tastenkombination Alt+P einschalten bzw. aus dem Ruhezustand in Betrieb nehmen.

So aktivieren oder deaktivieren Sie die Funktion für „Smart Power On“:

1. Starten Sie den Computer neu. Wenn die Logoanzeige eingeblendet wird, drücken Sie die F1- oder Fn+F1-Taste.
2. Wählen Sie **Power → Smart Power On** aus und drücken Sie die Eingabetaste.
3. Aktivieren oder deaktivieren Sie die Funktion nach Wunsch.
4. Drücken Sie die Taste F10 bzw. die Tasten Fn+F10, um die Änderungen zu speichern und das Programm zu beenden.

ErP LPS-Compliance-Modus aktivieren oder deaktivieren

Die Computer von Lenovo erfüllen die Ökodesignrichtlinien gemäß den Bestimmungen aus ErP Lot 3. Weitere Informationen finden Sie unter:

<https://www.lenovo.com/us/en/compliance/eco-declaration>

Sie können den ErP LPS-Compliance-Modus (ErP = Energy related Products-Directive, LPS = Lowest Power State) aktivieren, um den Stromverbrauch zu reduzieren, wenn der Computer ausgeschaltet ist oder sich im Ruhemodus befindet.

So aktivieren oder deaktivieren Sie den ErP LPS-Compliance-Modus:

1. Starten Sie den Computer neu. Wenn die Logoanzeige eingeblendet wird, drücken Sie die F1- oder Fn+F1-Taste.
2. Wählen Sie **Power → Enhanced Power Saving Mode** aus und drücken Sie die Eingabetaste.
3. Führen Sie je nachdem, ob Sie **Enabled** oder **Disabled** auswählen, eine der folgenden Aktionen aus:
 - Wenn Sie **Enabled** auswählen, drücken Sie die Eingabetaste. Wählen Sie dann **Power → Automatic Power On** aus und drücken Sie die Eingabetaste. Überprüfen Sie, ob die Funktion „Wake on LAN“ (WOL) automatisch deaktiviert ist. Falls nicht, deaktivieren Sie sie.
 - Wenn Sie **Disabled** auswählen, drücken Sie die Eingabetaste. Fahren Sie dann mit dem nächsten Schritt fort.
4. Drücken Sie die Taste F10 bzw. die Tasten Fn+F10, um die Änderungen zu speichern und das Programm zu beenden.

Bei aktiviertem ErP LPS-Compliance-Modus können Sie den Computer folgendermaßen wieder in Betrieb nehmen:

- Drücken Sie den Betriebsspannungsschalter.
- Aktivieren Sie die Funktion „Wake Up on Alarm“, um den Computer zu einer festgelegten Zeit wieder zu aktivieren.

Um die Modusanforderungen für die ErP-Kompatibilität zu erfüllen, müssen Sie die Schnellstart-Funktion deaktivieren.

1. Zeigen Sie die **Systemsteuerung** unter Verwendung der kleinen oder großen Symbole an.
2. Klicken Sie auf **Energieoptionen** → **Auswählen, was beim Drücken von Netzschaltern geschehen soll** → **Derzeit nicht verfügbare Einstellungen ändern**.
3. Deaktivieren Sie die Option **Schnellstart aktivieren (empfohlen)** in der Liste **Einstellungen für das Herunterfahren**.

ITS-Leistungsmodus ändern

Sie können die Leistung Ihres Computers im Hinblick auf Akustik und Temperatur anpassen, indem Sie den ITS-Leistungsmodus ändern. Drei Optionen sind verfügbar:

- **Balance mode:** Der Computer arbeitet im ausgeglichenen Modus mit ausgeglichener Geräusentwicklung und besserer Leistung.
- **Performance mode** (Standardeinstellung): Der Computer arbeitet mit bester Leistung bei normaler Geräusentwicklung.

Anmerkung: „beste Leistung“ bezieht sich nur auf die beste Wirkung von verschiedenen Einstellungen dieses Produkts.

- **Full Speed:** Alle Lüfter des Computers laufen mit maximaler Geschwindigkeit.

So ändern Sie den ITS-Leistungsmodus:

1. Starten Sie den Computer neu. Wenn die Logoanzeige eingeblendet wird, drücken Sie die F1- oder Fn +F1-Taste.
2. Wählen Sie **Power** → **Intelligent Cooling** aus und drücken Sie die Eingabetaste.
3. Wählen Sie **Performance Mode** aus und drücken Sie die Eingabetaste.
4. Legen Sie die Leistung wie gewünscht fest.
5. Drücken Sie die Taste F10 bzw. die Tasten Fn+F10, um die Änderungen zu speichern und das Programm zu beenden.

BIOS-Einstellungen vor dem Installieren eines neuen Betriebssystems ändern

Die BIOS-Einstellungen variieren je nach Betriebssystem. Ändern Sie die BIOS-Einstellungen, bevor Sie ein neues Betriebssystem installieren.

Microsoft nimmt ständig Aktualisierungen am Windows-Betriebssystem vor. Überprüfen Sie vor der Installation einer bestimmten Windows-Version die Kompatibilitätsliste für die Windows-Version. Weitere Informationen dazu finden Sie unter:

<https://support.lenovo.com/us/en/solutions/windows-support>

So ändern Sie die BIOS-Einstellungen:

1. Starten Sie den Computer neu. Wenn die Logoanzeige eingeblendet wird, drücken Sie die F1- oder Fn +F1-Taste.
2. Wählen Sie in der Hauptschnittstelle **Security** → **Secure Boot** aus und drücken Sie die Eingabetaste.
3. Führen Sie je nach zu installierendem Betriebssystem einen der folgenden Schritte aus:
 - Wenn Sie ein Windows-Betriebssystem installieren möchten, das Secure Boot unterstützt, wählen Sie die Option **Enabled** bei **Secure Boot** aus.

- Wenn Sie ein Betriebssystem installieren möchten, das Secure Boot nicht unterstützt (z. B. manche Linux-Betriebssysteme), wählen Sie die Option **Disabled** bei **Secure Boot** aus.
4. Drücken Sie die Taste F10 bzw. die Tasten Fn+F10, um die Änderungen zu speichern und das Programm zu beenden.

UEFI BIOS aktualisieren

Wenn Sie ein neues Programm, einen neuen Einheitentreiber oder eine neue Hardwarekomponente installieren, müssen Sie eventuell das UEFI BIOS aktualisieren. Sie können das BIOS von Ihrem Betriebssystem oder von einem Datenträger zur Flashaktualisierung aktualisieren (nur für ausgewählte Modelle unterstützt).

Folgende Methoden stehen für das Herunterladen und Installieren des neuesten Aktualisierungspakets für das UEFI BIOS zur Verfügung:

- In der Vantage-App:
Öffnen Sie die Vantage-App, um die verfügbaren Aktualisierungspakete zu überprüfen. Falls ein aktuelles UEFI BIOS-Aktualisierungspaket verfügbar ist, befolgen Sie die angezeigten Anweisungen zum Herunterladen und Installieren des Pakets.
- Von der Lenovo Support-Website:
 1. Rufen Sie die folgende Adresse auf: <https://pcsupport.lenovo.com>.
 2. Laden Sie den BIOS-Flashaktualisierungstreiber für die Betriebssystemversion oder die ISO-Imageversion herunter (wird verwendet, um einen Datenträger zur Flashaktualisierung zu erstellen). Laden Sie dann die Installationsanweisungen für den von Ihnen heruntergeladenen BIOS-Flashaktualisierungstreiber herunter.
 3. Drucken Sie die heruntergeladenen Installationsanweisungen aus und befolgen Sie sie, um das BIOS zu aktualisieren.

BIOS-Standardwerte anpassen

Mit dieser Funktion können Sie Ihre bevorzugten BIOS-Konfigurationseinstellungen sichern. So können Sie die BIOS-Konfigurationseinstellungen als angepasste BIOS-Standardwerte speichern, sie bei Bedarf in die aktuellen BIOS-Einstellungen laden und die Einstellungen auf die Setupstandardwerte zurücksetzen.

Angepasste Einstellungen speichern

1. Starten Sie den Computer neu. Wenn die Logoanzeige erscheint, drücken Sie die Taste F1 oder Fn+F1, um zum BIOS-Menü zu wechseln.
2. Wählen Sie **Exit → Save Custom Defaults** aus.
3. Klicken Sie auf **Yes**, um die von Ihnen angepassten Einstellungen zu speichern.

Angepasste Einstellungen laden

1. Starten Sie den Computer neu. Wenn die Logoanzeige erscheint, drücken Sie die Taste F1 oder Fn+F1, um zum BIOS-Menü zu wechseln.
2. Wählen Sie **Exit → Load Custom Defaults** aus.
3. Klicken Sie auf **Yes**, um die gespeicherten angepassten Einstellungen zu laden.

Sie können auch die Taste F9 drücken und auf **Custom Defaults** klicken, um die angepassten Einstellungen zu laden.

Anmerkung: **Load Custom Defaults** ist nicht verfügbar, wenn keine angepassten BIOS-Standardwerte gespeichert wurden.

Einstellungen auf die Setupstandardwerte zurücksetzen

1. Starten Sie den Computer neu. Wenn die Logoanzeige erscheint, drücken Sie die Taste F1 oder Fn+F1, um zum BIOS-Menü zu wechseln.
2. Wählen Sie **Exit → Load Factory Defaults**.
3. Klicken Sie auf **Yes**, um die Einstellungen auf die Setupstandardwerte zurückzusetzen.

Sie können auch die Taste F9 drücken und auf **Factory Defaults** klicken, um die Einstellungen auf die Setupstandardwerte zurückzusetzen.

Nach einem Fehler beim BIOS-Update wiederherstellen

1. Entnehmen Sie alle Datenträger aus den Laufwerken und schalten Sie alle angeschlossenen Einheiten aus.
2. Legen Sie den Datenträger für die BIOS-Aktualisierung in das optische Laufwerk ein und schalten Sie den Computer aus.
3. Ziehen Sie alle Netzkabel aus den Netzsteckdosen. Entfernen Sie anschließend alle Teile, die den Zugriff auf die Brücke zum Löschen/zur Wiederherstellung des CMOS behindern.
4. Versetzen Sie den Jumper von der Standardposition auf die Wartungsposition.
5. Schließen Sie die Netzkabel für den Computer und den Bildschirm wieder an die Netzsteckdosen an.
6. Schalten Sie den Computer und den Monitor ein. Wenn der Computer Signaltöne ausgibt, beginnt die Wiederherstellung.
7. Nach Abschluss des Wiederherstellungsprozesses wird der Computer automatisch ausgeschaltet.
Anmerkung: Je nach ComputermodeLL dauert der Wiederherstellungsvorgang zwei bis drei Minuten.
8. Ziehen Sie alle Netzkabel aus den Netzsteckdosen.
9. Setzen Sie die Brücke wieder auf die Standardposition.
10. Installieren Sie alle entfernten Teile erneut. Schließen Sie danach die Netzkabel für den Computer und den Bildschirm wieder an die Netzsteckdosen an.
11. Schalten Sie den Computer und den Monitor ein. Wenn die Logoanzeige eingeblendet wird, drücken Sie die F1- oder Fn+F1-Taste.
12. Stellen Sie zum Vermeiden von Datenverlusten sicher, dass BIOS-Einstellungen auf einen früheren Zeitpunkt wiederhergestellt werden.

CMOS löschen

1. Entnehmen Sie alle Datenträger aus den Laufwerken und schalten Sie alle angeschlossenen Geräte und den Computer aus.
2. Ziehen Sie alle Netzkabel aus den Netzsteckdosen. Entfernen Sie anschließend alle Teile, die den Zugriff auf die Brücke zum Löschen/zur Wiederherstellung des CMOS behindern.
3. Versetzen Sie den Jumper von der Standardposition auf die Wartungsposition.
4. Schließen Sie die Netzkabel für den Computer und den Bildschirm wieder an die Netzsteckdosen an.
5. Schalten Sie den Computer und den Monitor ein. Warten Sie etwa zehn Sekunden, wenn der Computer Signaltöne ausgibt.
6. Schalten Sie den Computer aus, indem Sie den Betriebsspannungsschalter ca. vier Sekunden lang gedrückt halten.
7. Ziehen Sie alle Netzkabel aus den Netzsteckdosen.
8. Setzen Sie die Brücke wieder auf die Standardposition.
9. Installieren Sie alle entfernten Teile erneut. Schließen Sie danach die Netzkabel für den Computer und den Bildschirm wieder an die Netzsteckdosen an.

10. Schalten Sie den Computer und den Monitor ein. Wenn die Logoanzeige eingeblendet wird, drücken Sie die F1- oder Fn+F1-Taste.
11. Stellen Sie zum Vermeiden von Datenverlusten sicher, dass BIOS-Einstellungen auf einen früheren Zeitpunkt wiederhergestellt werden.

Kapitel 4. Austausch von CRUs

CRUs (Customer Replaceable Units – durch den Kunden austauschbare Funktionseinheiten) sind Teile, die vom Kunden selbst ersetzt werden können. Lenovo-Computer umfassen die folgenden CRU-Typen:

- **Self-Service-CRUs:** Teile, die sehr einfach vom Kunden selbst oder von einem qualifizierten Servicetechniker (mit zusätzlichen Kosten) ersetzt werden können.
- **Optional-Service-CRUs:** Teile, deren Austausch umfangreichere Fähigkeiten des Kunden erfordern. Die Teile können auch im Rahmen der Garantie für den Computer des Kunden von qualifizierten Servicetechnikern ausgetauscht werden.

Wenn Sie die CRU selbst installieren möchten, sendet Lenovo Ihnen die CRU zu. CRU-Informationen sowie Anweisungen zum Austausch der CRU werden mit dem Produkt geliefert und sind auf Anfrage jederzeit bei Lenovo erhältlich. Sie müssen möglicherweise die fehlerhafte Komponente, die durch die CRU ersetzt wird, zurücksenden. Ist eine Rückgabe vorgesehen: (1) sind im Lieferumfang der Ersatz-CRU Anweisungen für die Rückgabe, ein bereits frankierter Versandaufkleber und ein Versandkarton enthalten, und (2) kann Lenovo dem Kunden die Ersatz-CRU in Rechnung stellen, falls der Kunde die fehlerhafte CRU nicht innerhalb von dreißig (30) Tagen nach Erhalt der Ersatz-CRU zurückschickt. Die vollständigen Einzelheiten finden Sie in der Dokumentation zur begrenzten Herstellergarantie von Lenovo unter:

https://www.lenovo.com/warranty/ilw_02

CRU-Liste

Im Folgenden finden Sie die CRU-Liste für Ihren Computer.

Self-Service-CRUs

- Netzteil
- Adapterhalterung*
- Kabelverriegelung*
- Knopfzellenbatterie
- Externer Dongle*
- Externe Wi-Fi-Antenne*
- Festplattenlaufwerk*
- Festplattenlaufwerkhalterung*
- Interner Lautsprecher
- Tastatur*
- M.2 Solid-State-Laufwerk*
- Speichermodul
- Maus*
- Netzkabel
- Systemlüfter
- Obere Abdeckung
- Vertikaler Ständer*
- VESA®-Halterung*

* für ausgewählte Modelle

Netzteil und Netzkabel (ohne Halterung)

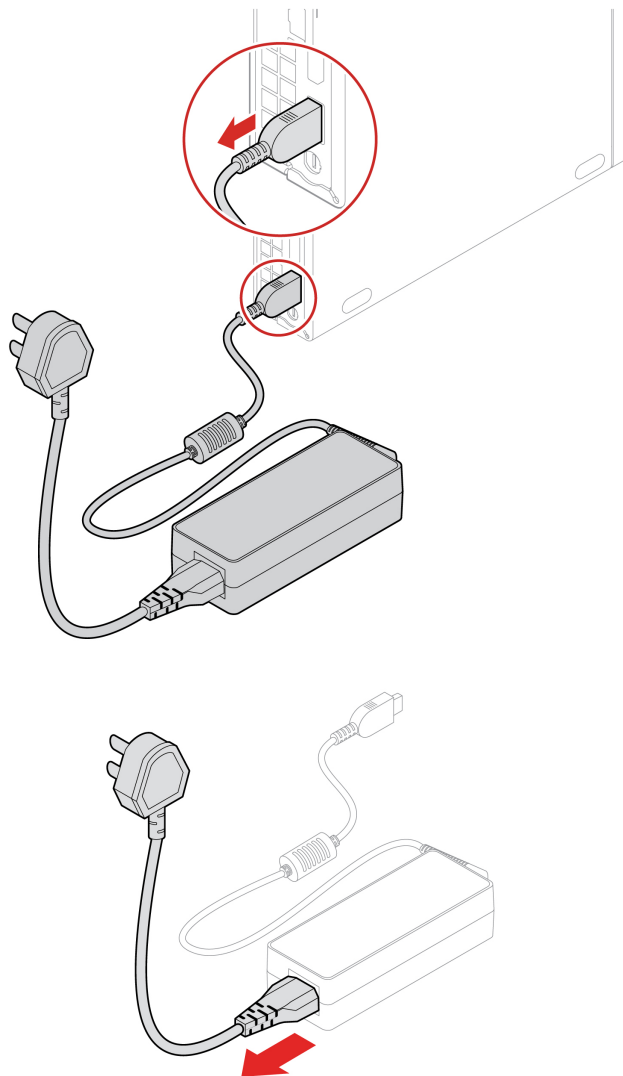
Voraussetzung

Bevor Sie beginnen, lesen Sie den Abschnitt *Allgemeine Hinweise zu Sicherheit und Kompatibilität* und drucken Sie die folgenden Anweisungen aus.

Gehen Sie zum Zugreifen wie folgt vor:

1. Schalten Sie den Computer aus und entfernen Sie alle angeschlossenen Geräte und Kabel.
2. Trennen Sie den Computer vom Netzteil und allen angeschlossenen Kabeln.

Entfernungsschritte



Vertikaler Ständer

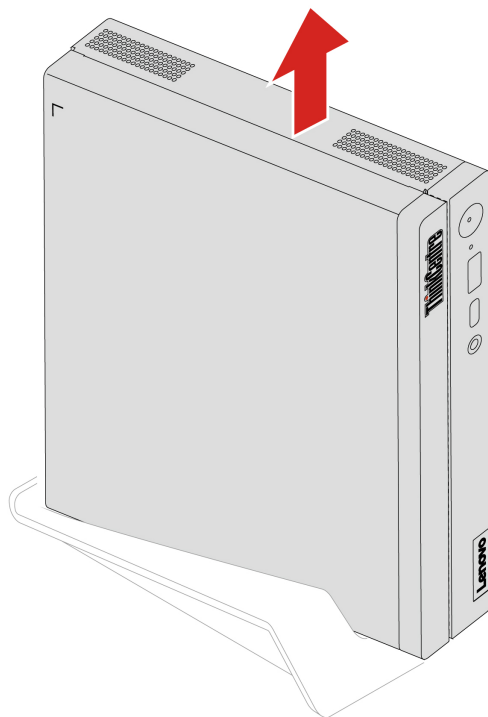
Voraussetzung

Bevor Sie beginnen, lesen Sie den Abschnitt *Allgemeine Hinweise zu Sicherheit und Kompatibilität* und drucken Sie die folgenden Anweisungen aus.

Gehen Sie zum Zugreifen wie folgt vor:

1. Schalten Sie den Computer aus und entfernen Sie alle angeschlossenen Geräte und Kabel.
2. Trennen Sie den Computer vom Netzteil und allen angeschlossenen Kabeln.

Entfernungsschritt



Netzteil und Netzkabel (mit Halterung)

Voraussetzung

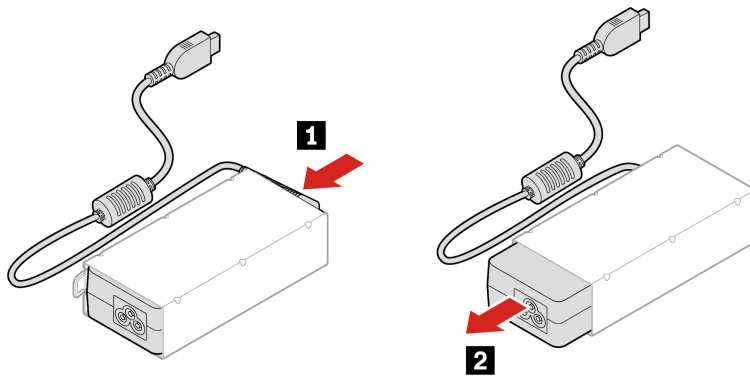
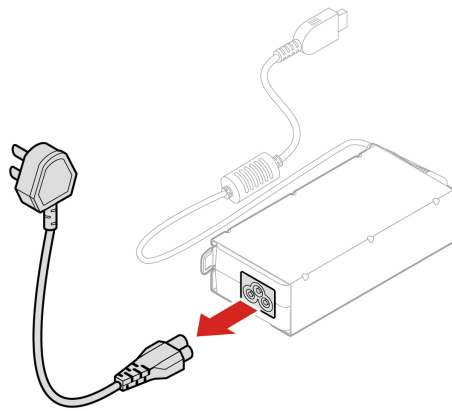
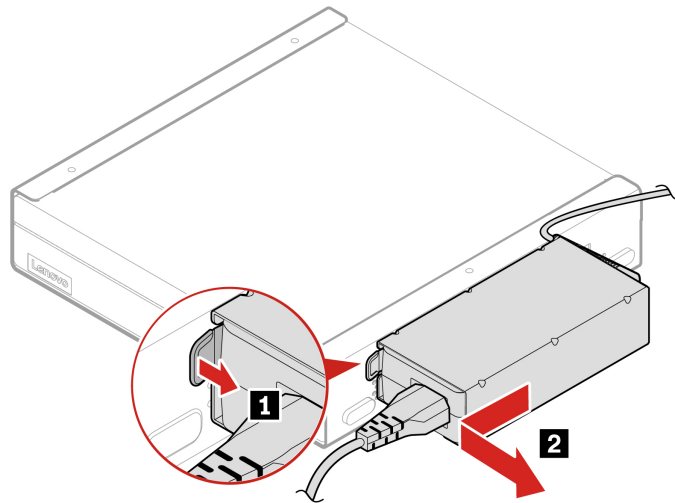
Bevor Sie beginnen, lesen Sie den Abschnitt *Allgemeine Hinweise zu Sicherheit und Kompatibilität* und drucken Sie die folgenden Anweisungen aus.

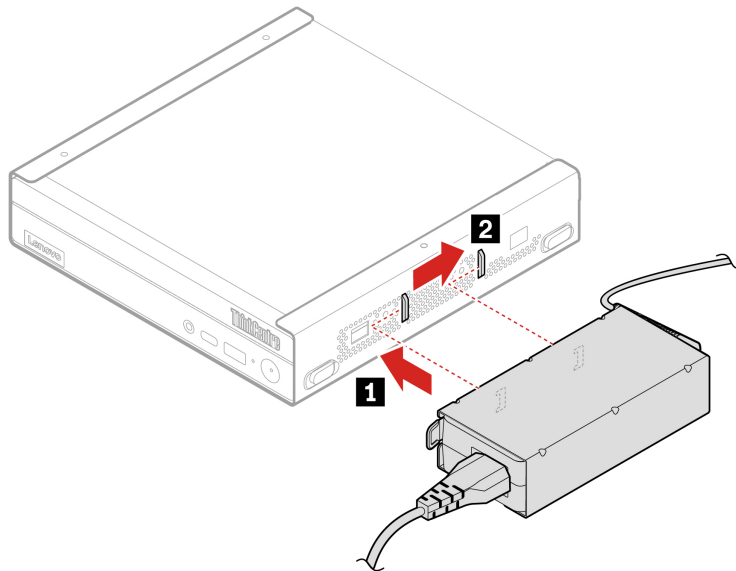
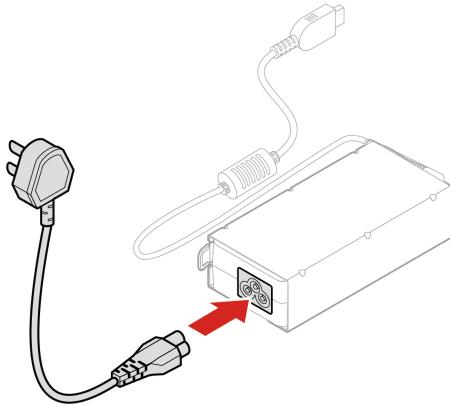
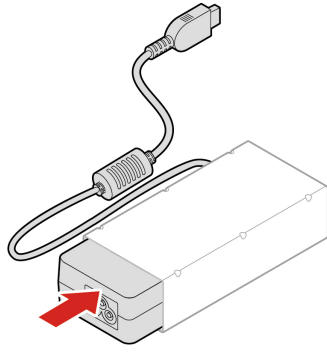
Gehen Sie zum Zugreifen wie folgt vor:

1. Schalten Sie den Computer aus und entfernen Sie alle angeschlossenen Geräte und Kabel.
2. Trennen Sie den Computer vom Netzteil und allen angeschlossenen Kabeln.

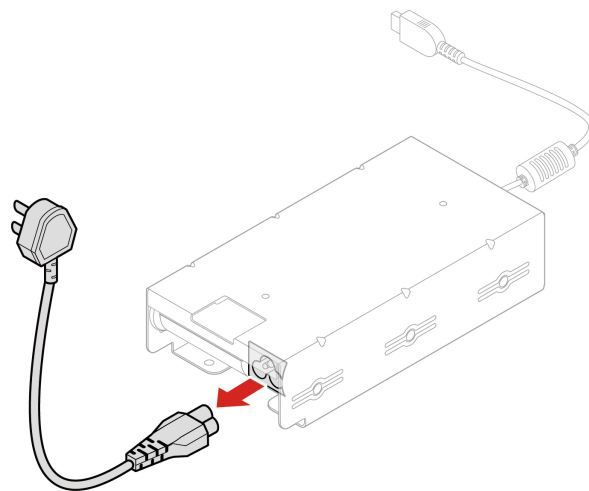
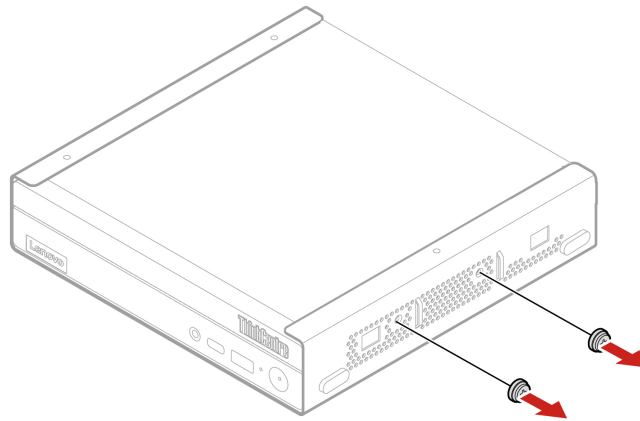
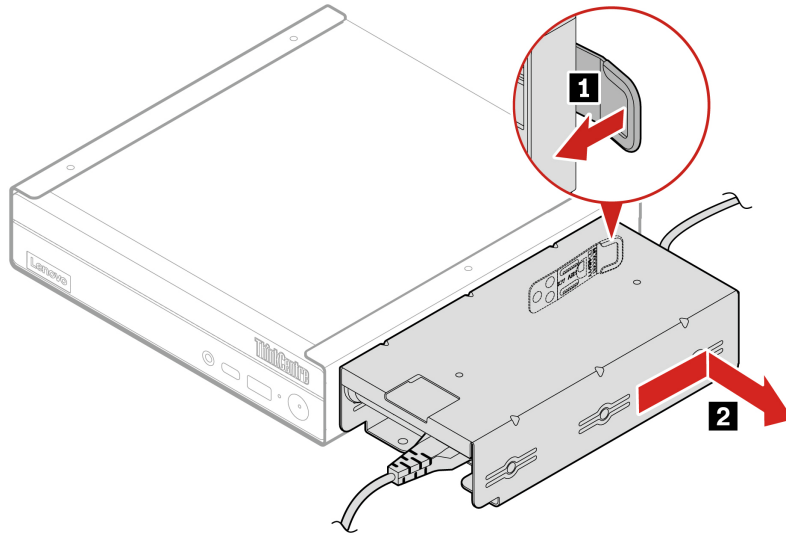
Austauschverfahren

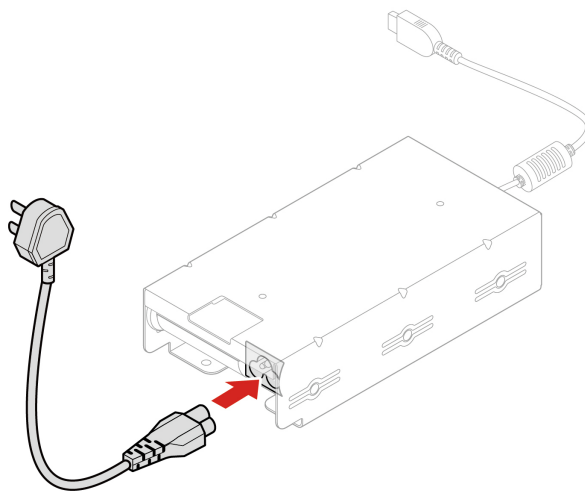
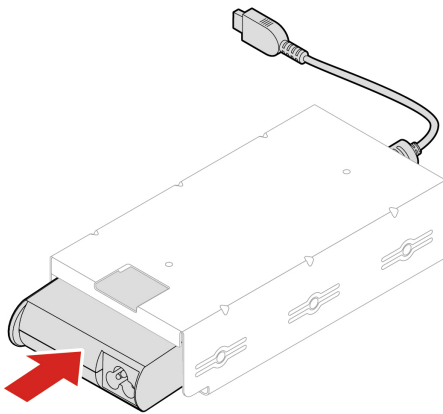
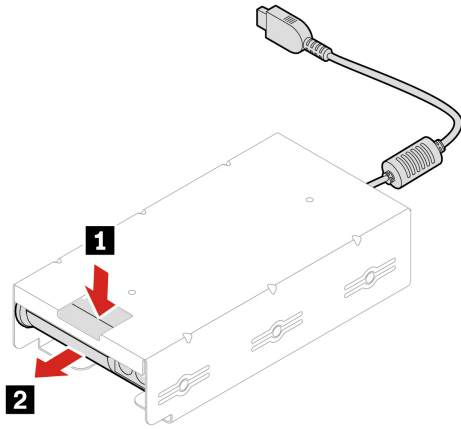
- Typ 1

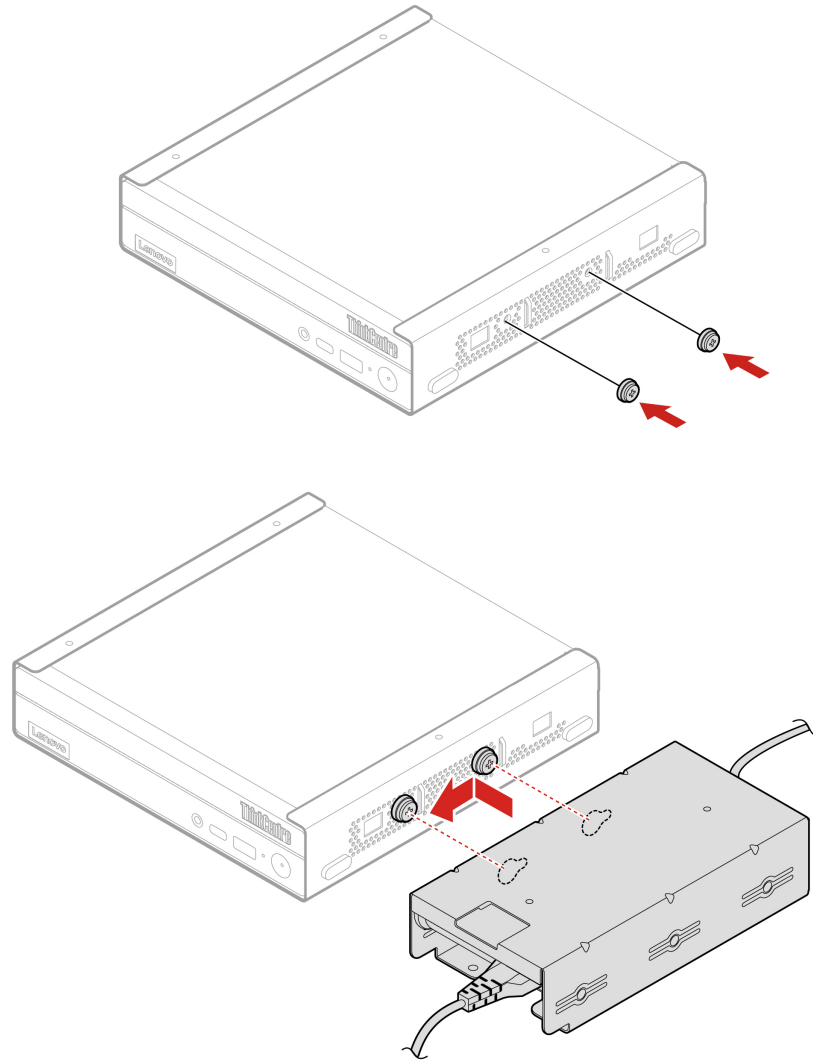




- Typ 2







VESA-Halterung

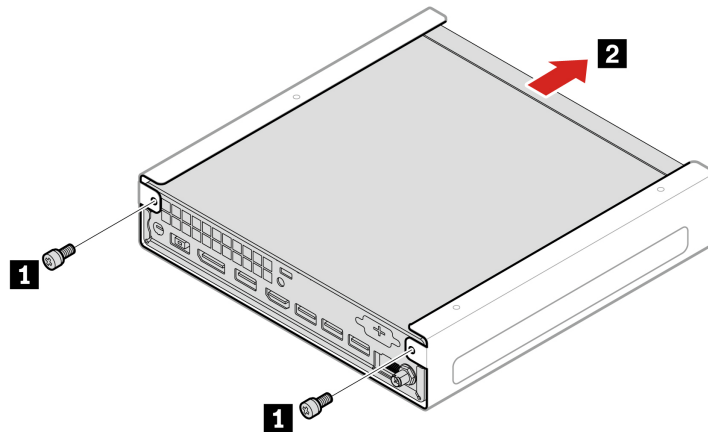
Voraussetzung

Bevor Sie beginnen, lesen Sie den Abschnitt *Allgemeine Hinweise zu Sicherheit und Kompatibilität* und drucken Sie die folgenden Anweisungen aus.

Gehen Sie zum Zugreifen wie folgt vor:

1. Schalten Sie den Computer aus und entfernen Sie alle angeschlossenen Geräte und Kabel.
2. Trennen Sie den Computer vom Netzteil und allen angeschlossenen Kabeln.

Entfernungsschritte



Externe Wi-Fi-Antenne

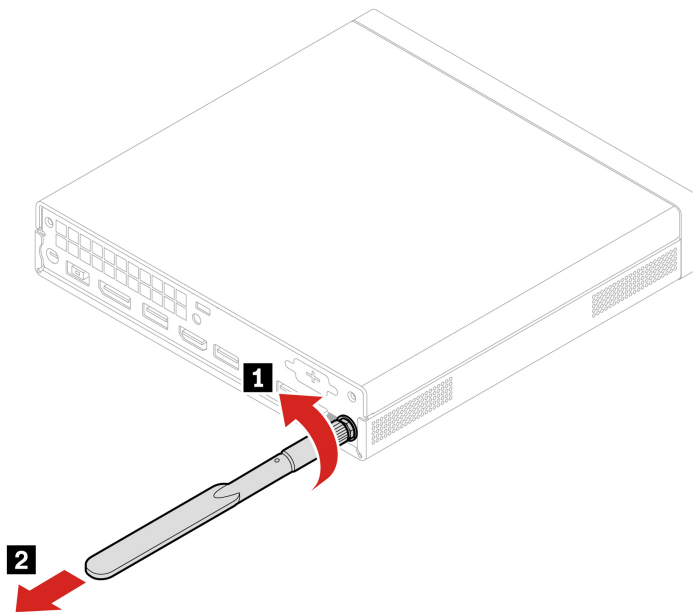
Voraussetzung

Bevor Sie beginnen, lesen Sie den Abschnitt *Allgemeine Hinweise zu Sicherheit und Kompatibilität* und drucken Sie die folgenden Anweisungen aus.

Gehen Sie zum Zugreifen wie folgt vor:

1. Schalten Sie den Computer aus und entfernen Sie alle angeschlossenen Geräte und Kabel.
2. Trennen Sie den Computer vom Netzteil und allen angeschlossenen Kabeln.

Entfernungsschritte



Obere Abdeckung

Voraussetzung

Bevor Sie beginnen, lesen Sie den Abschnitt *Allgemeine Hinweise zu Sicherheit und Kompatibilität* und drucken Sie die folgenden Anweisungen aus.

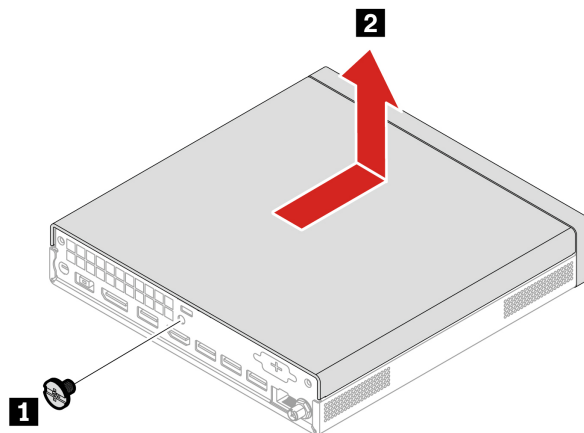


Schalten Sie den Computer aus und warten Sie einige Minuten, damit der Computer abkühlen kann, bevor Sie die obere Abdeckung öffnen.

Gehen Sie zum Zugreifen wie folgt vor:

1. Schalten Sie den Computer aus und entfernen Sie alle angeschlossenen Geräte und Kabel.
2. Trennen Sie den Computer vom Netzteil und allen angeschlossenen Kabeln.
3. Entsperrn Sie alle Verriegelungseinheiten, mit denen die obere Abdeckung gesichert ist.
4. Entfernen Sie diese Teile (falls vorhanden):
 - „VESA-Halterung“ auf Seite 30
 - „Vertikaler Ständer“ auf Seite 25
 - „Externe Wi-Fi-Antenne“ auf Seite 31

Entfernungsschritte



Festplattenlaufwerk und Halterung des Festplattenlaufwerks

Voraussetzung

Bevor Sie beginnen, lesen Sie den Abschnitt *Allgemeine Hinweise zu Sicherheit und Kompatibilität* und drucken Sie die folgenden Anweisungen aus.

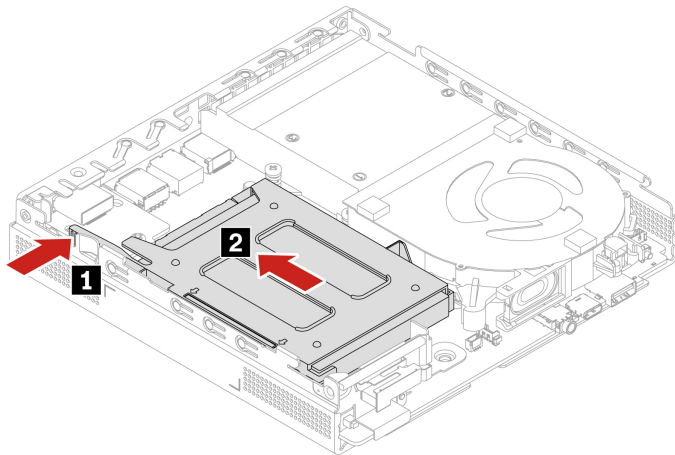
Achtung: Das interne Speicherlaufwerk ist empfindlich. Durch unsachgemäße Behandlung können Beschädigungen und dauerhafter Datenverlust verursacht werden. Beachten Sie bei der Handhabung des internen Speicherlaufwerks die folgenden Vorsichtsmaßnahmen:

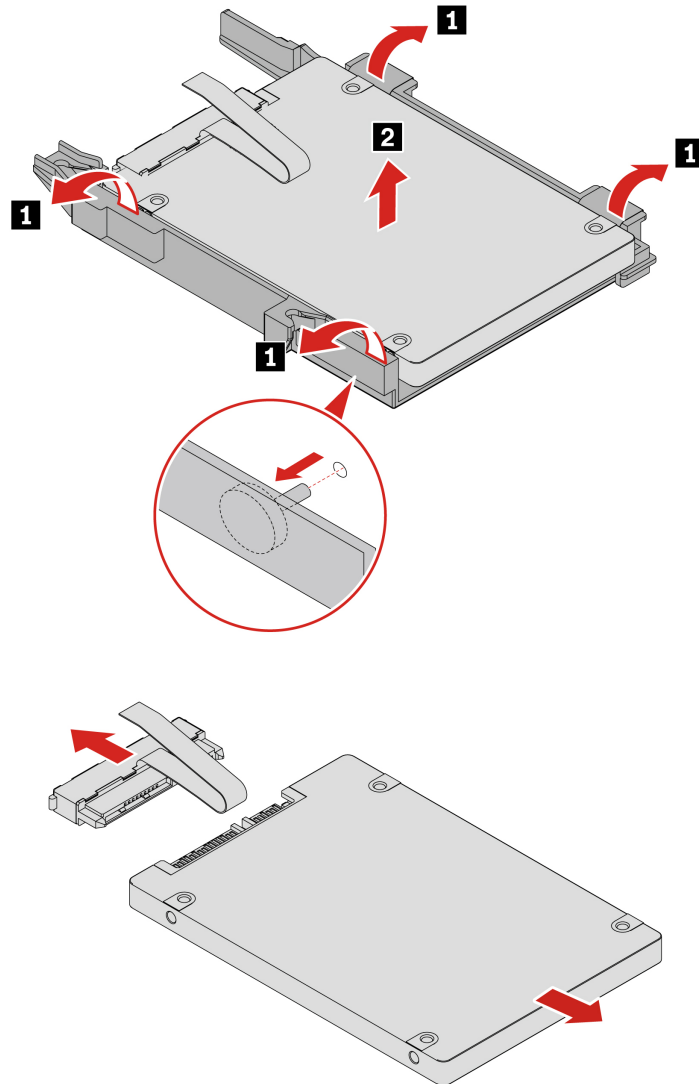
- Sie sollten das interne Speicherlaufwerk nur entnehmen, wenn das Laufwerk repariert werden soll. Das interne Speicherlaufwerk ist nicht für häufiges Austauschen geeignet.
- Erstellen Sie vor dem Austausch des internen Speicherlaufwerks eine Sicherungskopie aller Daten, die Sie behalten möchten.
- Berühren Sie am internen Speicherlaufwerk nicht den Rand mit den Kontakten. Andernfalls könnte das interne Speicherlaufwerk beschädigt werden.
- Drücken Sie nicht auf das interne Speicherlaufwerk.
- Setzen Sie das interne Speicherlaufwerk keinen Stößen oder Vibrationen aus. Legen Sie das interne Speicherlaufwerk auf ein weiches Material, z. B. ein Tuch, um Erschütterungen zu dämpfen.

Gehen Sie zum Zugreifen wie folgt vor:

1. Entfernen Sie die Computerabdeckung. Informationen hierzu finden Sie im Abschnitt „Obere Abdeckung“ auf Seite 32.
2. Ziehen Sie das Kabel des Festplattenlaufwerks von der Systemplatine ab.

Austauschverfahren





Knopfzellenbatterie

Voraussetzung

Bevor Sie beginnen, lesen Sie den Abschnitt *Allgemeine Hinweise zu Sicherheit und Kompatibilität* und drucken Sie die folgenden Anweisungen aus.

Ihr Computer besitzt eine spezielle Art von Speicher, in dem Datum, Uhrzeit und die Einstellungen für integrierte Komponenten, u. a. die Zuordnungen (Konfiguration) der Parallelanschlüsse, gespeichert sind. Durch eine Knopfzellenbatterie bleiben die Informationen auch dann erhalten, wenn Sie den Computer ausschalten.

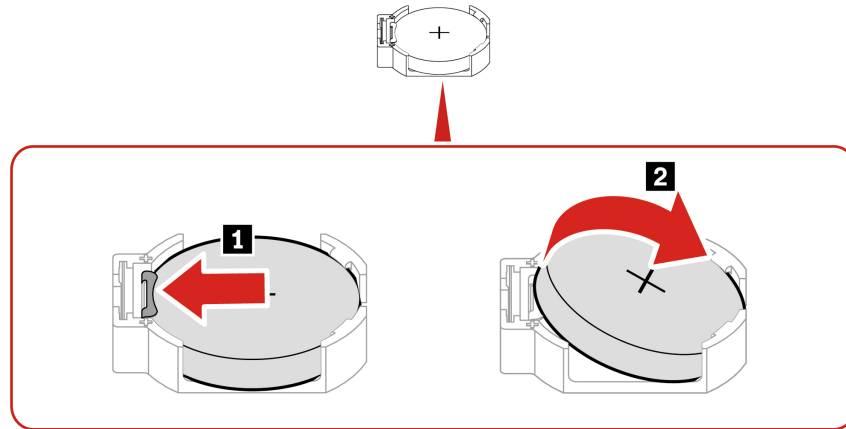
Die Knopfzellenbatterie muss nicht geladen oder gewartet werden. Keine Knopfzellenbatterie hält jedoch ewig. Wenn die Knopfzellenbatterie leer ist, gehen Datums- und Uhrzeitinformationen verloren. Wenn Sie den Computer einschalten, wird eine Fehlernachricht angezeigt.

Informationen zum Entsorgen der Knopfzellenbatterie finden Sie im Handbuch *Sicherheit und Garantie* im Abschnitt „Hinweise zur Lithiumknopfzellenbatterie“.

Entfernen Sie für den Zugriff die folgenden Teile (falls vorhanden) in der angegebenen Reihenfolge:

- „Computerabdeckung“ auf Seite 32.
- „Festplattenlaufwerk und Halterung des Festplattenlaufwerks“ auf Seite 32

Entfernungsschritte



Anmerkung: Setzen Sie nach dem Installieren einer neuen Knopfzellenbatterie Datum und Uhrzeit des Systems im UEFI BIOS-Menü zurück.

M.2 Solid-State-Laufwerk

Voraussetzung

Bevor Sie beginnen, lesen Sie den Abschnitt *Allgemeine Hinweise zu Sicherheit und Kompatibilität* und drucken Sie die folgenden Anweisungen aus.

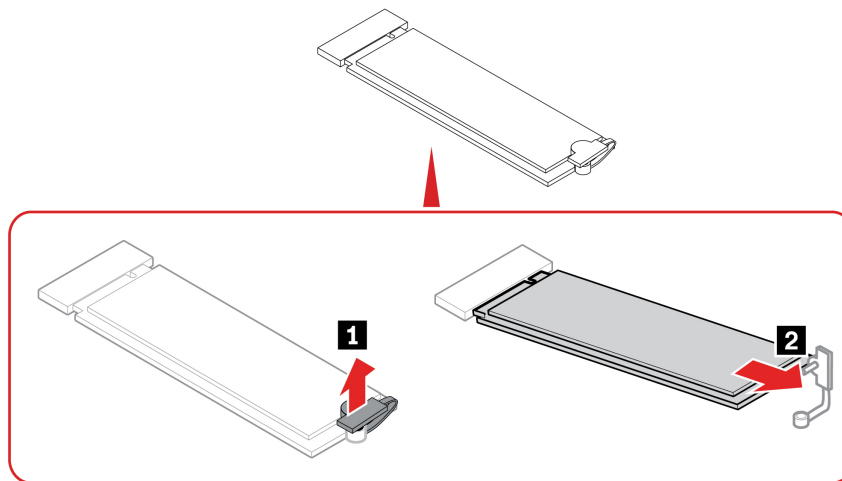
Achtung: Das M.2-Solid-State-Laufwerk ist eine sehr empfindliche Einheit. Durch unsachgemäße Behandlung können Beschädigungen und dauerhafter Datenverlust verursacht werden. Beachten Sie bei der Handhabung des M.2-Solid-State-Laufwerks die folgenden Vorsichtsmaßnahmen:

- Sie sollten das M.2 Solid-State-Laufwerk nur entnehmen, wenn es repariert werden soll. Das M.2-Solid-State-Laufwerk ist nicht für häufiges Wechseln oder Austauschen ausgelegt.
- Erstellen Sie vor dem Austausch des M.2-Solid-State-Laufwerks eine Sicherungskopie aller Daten, die Sie behalten möchten.
- Berühren Sie am M.2-Solid-State-Laufwerk nicht den Rand mit den Kontakten. Andernfalls könnte das M.2-Solid-State-Laufwerk beschädigt werden.
- Drücken Sie nicht auf das M.2-Solid-State-Laufwerk.
- Setzen Sie das M.2-Solid-State-Laufwerk keinen Stößen oder Vibrationen aus. Legen Sie das M.2-Solid-State-Laufwerk auf ein weiches Material, z. B. ein Tuch, um Erschütterungen zu dämpfen.

Entfernen Sie für den Zugriff die folgenden Teile in der angegebenen Reihenfolge:

- „Obere Abdeckung“ auf Seite 32
- „Festplattenlaufwerk“ auf Seite 32

Entfernungsschritte



Interner Lautsprecher

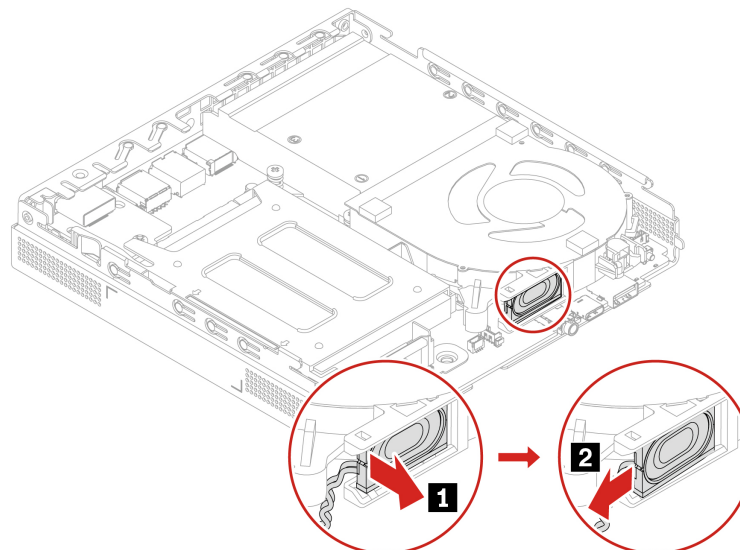
Voraussetzung

Bevor Sie beginnen, lesen Sie den Abschnitt *Allgemeine Hinweise zu Sicherheit und Kompatibilität* und drucken Sie die folgenden Anweisungen aus.

Gehen Sie zum Zugreifen wie folgt vor:

1. Entfernen Sie die obere Abdeckung. Siehe „Obere Abdeckung“ auf Seite 32.
2. Ziehen Sie das Kabel des internen Lautsprechers von dem Anschluss für den internen Lautsprecher auf der Systemplatine ab.

Entfernungsschritte



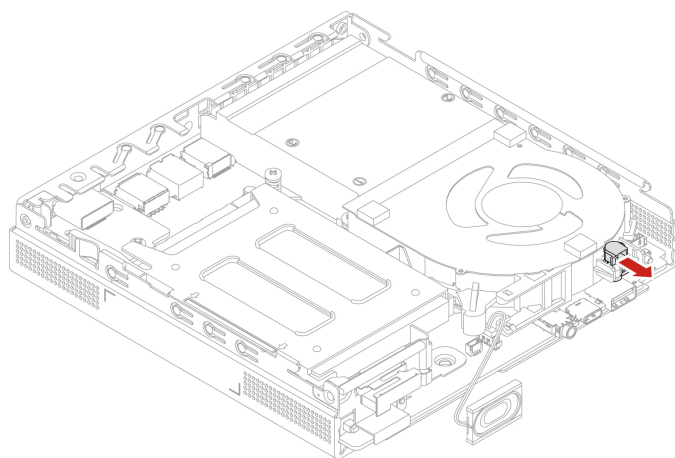
Systemlüfter

Voraussetzung

Bevor Sie beginnen, lesen Sie den Abschnitt *Allgemeine Hinweise zu Sicherheit und Kompatibilität* und drucken Sie die folgenden Anweisungen aus.

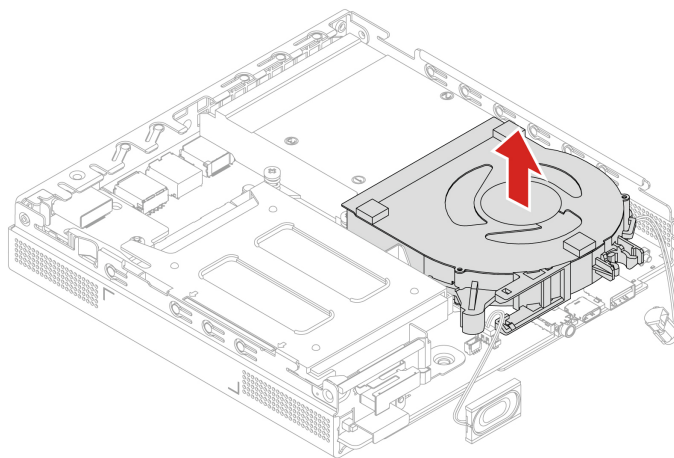
Gehen Sie zum Zugreifen wie folgt vor:

1. Entfernen Sie die obere Abdeckung. Siehe „Obere Abdeckung“ auf Seite 32.
2. Lösen Sie den internen Lautsprecher vom Systemlüfter. Informationen dazu finden Sie im Abschnitt „Interner Lautsprecher“ auf Seite 36.
3. Lösen Sie die ThinkCentre LED-Halterung mit der LED vom Systemlüfter.



4. Ziehen Sie das Kabel des Systemlüfters von der Systemplatine ab.

Austauschverfahren

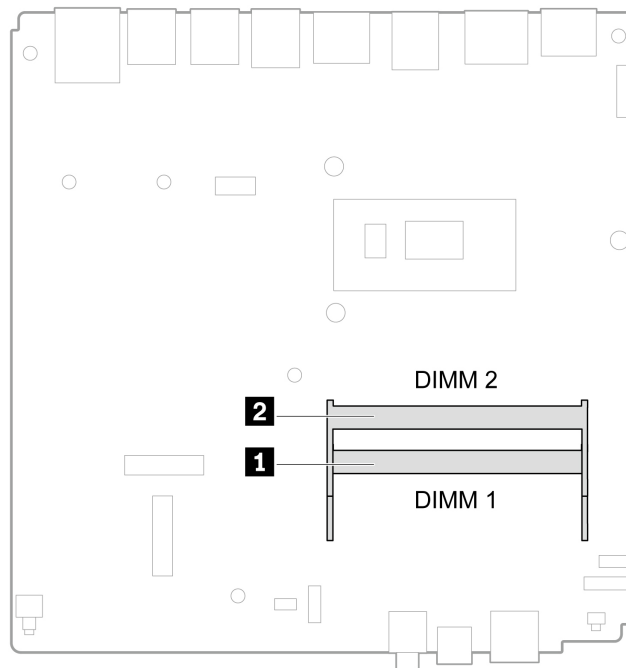


Speichermodul

Voraussetzung

Bevor Sie beginnen, lesen Sie den Abschnitt *Allgemeine Hinweise zu Sicherheit und Kompatibilität* und drucken Sie die folgenden Anweisungen aus.

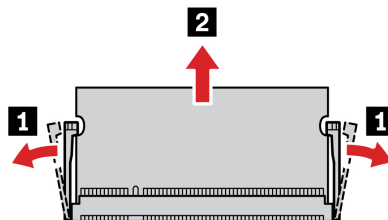
Stellen Sie sicher, die in der folgenden Abbildung gezeigte Installationsreihenfolge für Speichermodule zu befolgen.

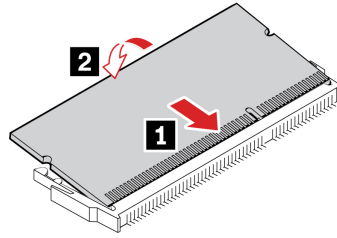


Entfernen Sie für den Zugriff die folgenden Teile in der angegebenen Reihenfolge:

- „Obere Abdeckung“ auf Seite 32
- „Systemlüfter“ auf Seite 37

Austauschverfahren





Kapitel 5. Hilfe und Unterstützung

Selbsthilfe-Ressourcen

Anhand der folgenden Selbsthilfe-Ressourcen erfahren Sie mehr über den Computer und die Problembehandlung.

Ressourcen	So greifen Sie darauf zu?
Fehlerbehebung und häufig gestellte Fragen	<ul style="list-style-type: none">• https://www.lenovo.com/tips• https://forums.lenovo.com
Informationen zu Eingabehilfen	https://www.lenovo.com/accessibility
Windows zurücksetzen oder wiederherstellen	<ul style="list-style-type: none">• Verwenden Sie die Wiederherstellungsoptionen von Lenovo.<ol style="list-style-type: none">1. Öffnen Sie https://support.lenovo.com/HowToCreateLenovoRecovery.2. Befolgen Sie die angezeigten Anweisungen.• Verwenden Sie die Wiederherstellungsoptionen von Windows.<ol style="list-style-type: none">1. Rufen Sie die folgende Adresse auf https://pcsupport.lenovo.com.2. Lassen Sie Ihren Computer erkennen oder wählen Sie Ihr Computermodell manuell.3. Navigieren Sie zum Menü zur Fehlerbehebung, um die Anweisungen zur Wiederherstellung für das Betriebssystem zu erhalten.
Verwenden Sie die Vantage-App, um:	
<ul style="list-style-type: none">• Geräteeinstellungen zu konfigurieren.• UEFI BIOS, Treiber- und Firmware-Updates herunterzuladen und zu installieren.• Ihren Computer vor Bedrohungen von außen zu schützen.• Hardwareprobleme zu diagnostizieren.• Den Garantiestatus des Computers zu überprüfen.• Auf das <i>Benutzerhandbuch</i> und hilfreiche Artikel zugreifen.	Geben Sie Vantage in das Windows-Suchfeld ein.
Anmerkung: Die verfügbaren Funktionen sind je nach Computermodell unterschiedlich.	
Produktdokumentation:	
<ul style="list-style-type: none">• <i>Sicherheit und Garantie</i>• <i>Allgemeine Hinweise zu Sicherheit und Kompatibilität</i>• <i>Einrichtungsanleitung</i>• Dieses <i>Benutzerhandbuch</i>• <i>Regulatory Notice</i>	Rufen Sie https://pcsupport.lenovo.com auf. Befolgen Sie dann die angezeigten Anweisungen, um die gewünschte Dokumentation zu finden.

Ressourcen	So greifen Sie darauf zu?
Lenovo Support-Website mit den neuesten Unterstützungsinformationen zu Folgendem:	https://pcsupport.lenovo.com
<ul style="list-style-type: none"> • Treiber und Software • Diagnoselösungen • Produkt- und Servicegarantie • Details zu Produkten und Teilen • Wissensdatenbank und häufig gestellte Fragen 	
Windows-Hilfefunktion	<ul style="list-style-type: none"> • Geben Sie in der Windows-Suchleiste Hilfe anfordern oder Tipps ein. • Verwenden Sie Windows Search oder den persönlichen Assistenten Cortana®. • Microsoft Support-Website: https://support.microsoft.com

Lenovo telefonisch kontaktieren

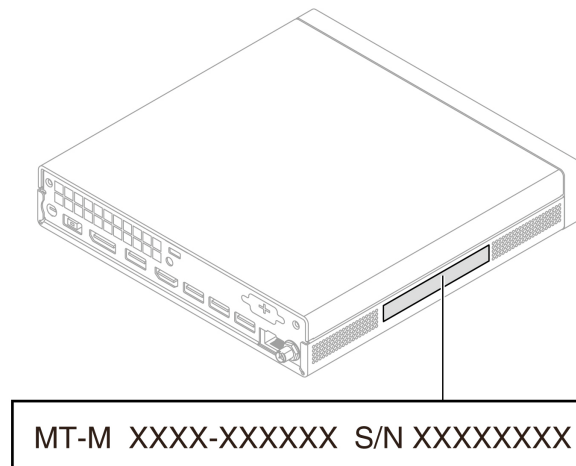
Wenn Sie versucht haben, das Problem selbst zu beheben, und weiterhin Hilfe benötigen, können Sie die Lenovo Kundendienstzentrale anrufen.

Bevor Sie Lenovo kontaktieren

Bereiten Sie Folgendes vor, bevor Sie sich an Lenovo wenden:

1. Notieren Sie sich Fehlersymptome und weitere Einzelheiten:
 - Wie äußert sich der Fehler? Tritt der Fehler fortlaufend oder gelegentlich auf?
 - Gibt es eine Fehlermeldung oder einen Fehlercode?
 - Welches Betriebssystem verwenden Sie? Welche Version?
 - Welche Anwendungen wurden ausgeführt, als der Fehler auftrat?
 - Kann der Fehler reproduziert werden? Falls ja, wie?
2. Notieren Sie Informationen zum System:
 - Produktname
 - Maschinentyp und Seriennummer

Auf der folgenden Abbildung sehen Sie, wo Sie die Informationen zu Maschinentyp und Seriennummer Ihres Computers finden.



Lenovo Kundendienstzentrale

Während des Garantiezeitraums können Sie die Lenovo Kundendienstzentrale anrufen, um Hilfe zu erhalten.

Telefonnummern

Eine Liste der Lenovo Support-Telefonnummern für Ihr Land oder Ihre Region finden Sie unter:

<https://pcsupport.lenovo.com/supportphonenumberlist>

Anmerkung: Telefonnummern können jederzeit ohne Vorankündigung geändert werden. Wenn die Nummer für Ihr Land oder Ihre Region nicht angegeben ist, wenden Sie sich an Ihren Lenovo Reseller oder Lenovo Vertriebsbeauftragten.

Informationen in Bezug auf Zertifizierung

Produktname: ThinkCentre neo 50q Gen 4

Computertypen:

Betriebssystem	Maschinentypen
Windows	12LM, 12LN, 12LQ, 12LR, 12LW, 12LX, 12LY und 12MO
Thin Client (Win10 IOT-VXL)	12M1, 12M2, 12M3, 12M4, 12LH, 12LJ, 12LK, 12LL, 12M5, 12M6, 12LS und 12LT

Weitere Informationen zur Konformität in Bezug auf Ihr Produkt finden Sie unter <https://www.lenovo.com/compliance>.

Informationen zur Konformität

Weitere Informationen zur Konformität siehe *Regulatory Notice* unter <https://pcsupport.lenovo.com> und *Allgemeine Hinweise zu Sicherheit und Kompatibilität* unter https://pcsupport.lenovo.com/docs/generic_notices.

Zubehör erwerben

Wenn Sie das Leistungsspektrum Ihres Computers erweitern möchten, bietet Ihnen Lenovo verschiedene Hardwarezubehöerteile und -Upgrades an. Zu diesen Zusatzeinrichtungen zählen unter anderem Speichermodule, Speichereinheiten, Netzkarten, Netzteile, Tastaturen und Mäuse.

Ihre Bestellungen bei Lenovo können Sie unter <https://www.lenovo.com/accessories> aufgeben.

Zusätzliche Serviceleistungen anfordern

Während und nach der Garantielaufzeit können Sie zusätzliche Serviceleistungen von Lenovo anfordern unter:

<https://pcsupport.lenovo.com/warrantyupgrade>

Die Verfügbarkeit und Namen der Services können je nach Land oder Region variieren.

Anhang A. Hinweise und Marken

Hinweise

Möglicherweise bietet Lenovo die in dieser Dokumentation beschriebenen Produkte, Services oder Funktionen in anderen Ländern nicht an. Informationen über die gegenwärtig im jeweiligen Land verfügbaren Produkte und Services sind beim Lenovo Ansprechpartner erhältlich. Hinweise auf Lenovo Lizenzprogramme oder andere Lenovo Produkte bedeuten nicht, dass nur Programme, Produkte oder Services von Lenovo verwendet werden können. Anstelle der Lenovo Produkte, Programme oder Services können auch andere ihnen äquivalente Produkte, Programme oder Services verwendet werden, solange diese keine gewerblichen oder anderen Schutzrechte von Lenovo verletzen. Die Verantwortung für den Betrieb der Produkte, Programme oder Services in Verbindung mit Fremdprodukten und Fremdservices liegt beim Kunden, soweit solche Verbindungen nicht ausdrücklich von Lenovo bestätigt sind.

Für in diesem Handbuch beschriebene Erzeugnisse und Verfahren kann es Lenovo Patente oder Patentanmeldungen geben. Mit der Auslieferung dieser Dokumentation ist keine Lizenzierung dieser Patente verbunden. Lizenzanfragen sind schriftlich an die folgende Adresse zu richten. Anfragen an diese Adresse müssen auf Englisch formuliert werden:

*Lenovo (United States), Inc.
8001 Development Drive
Morrisville, NC 27560
U.S.A.
Attention: Lenovo Director of Licensing*

LENOVO STELLT DIESE VERÖFFENTLICHUNG IN DER VORLIEGENDEN FORM (AUF „AS-IS“-BASIS) ZUR VERFÜGUNG UND ÜBERNIMMT KEINE GARANTIE FÜR DIE HANDELSÜBLICHKEIT, DIE VERWENDUNGSFÄHIGKEIT FÜR EINEN BESTIMMTEN ZWECK UND DIE FREIHEIT DER RECHTE DRITTER. Einige Rechtsordnungen erlauben keine Garantiausschlüsse bei bestimmten Transaktionen, so dass dieser Hinweis möglicherweise nicht zutreffend ist.

Die Angaben in diesem Handbuch werden in regelmäßigen Zeitabständen aktualisiert. Die Änderungen werden in Überarbeitungen oder in Technical News Letters (TNLs) bekannt gegeben. Um einen besseren Service zu ermöglichen, behält sich Lenovo das Recht vor, die in den Handbüchern zu Ihrem Computer beschriebenen Produkte und Softwareprogramme sowie den Inhalt des Benutzerhandbuchs jederzeit ohne zusätzlichen Hinweis zu verbessern und/oder zu ändern.

Die in den Handbüchern zu Ihrem Computer beschriebene Benutzeroberfläche und Funktion der Software sowie die Hardwarekonfiguration entsprechen möglicherweise nicht genau der tatsächlichen Konfiguration des von Ihnen erworbenen Computers. Sehen Sie sich bezüglich der Konfiguration des Produkts den entsprechenden Vertrag (falls vorhanden) oder den Lieferschein des Produkts an oder wenden Sie sich an den zuständigen Händler. Werden an Lenovo Informationen eingesandt, können diese beliebig verwendet werden, ohne dass eine Verpflichtung gegenüber dem Einsender entsteht.

Die in diesem Dokument beschriebenen Produkte sind nicht zur Verwendung bei Implantationen oder anderen lebenserhaltenden Anwendungen, bei denen ein Nichtfunktionieren zu Verletzungen oder zum Tod führen könnte, vorgesehen. Die Informationen in diesem Dokument beeinflussen oder ändern nicht die Lenovo Produktspezifikationen oder Garantien. Keine Passagen in dieser Dokumentation stellen eine ausdrückliche oder stillschweigende Lizenz oder Anspruchsgrundlage bezüglich der gewerblichen Schutzrechte von Lenovo oder von anderen Firmen dar. Alle Informationen in dieser Dokumentation beziehen sich auf eine bestimmte Betriebsumgebung und dienen zur Veranschaulichung. In anderen Betriebsumgebungen werden möglicherweise andere Ergebnisse erzielt.

Werden an Lenovo Informationen eingesandt, können diese beliebig verwendet werden, ohne dass eine Verpflichtung gegenüber dem Einsender entsteht.

Verweise in dieser Veröffentlichung auf Websites anderer Anbieter dienen lediglich als Benutzerinformationen und stellen keinerlei Billigung des Inhalts dieser Websites dar. Das über diese Websites verfügbare Material ist nicht Bestandteil des Materials für dieses Lenovo Produkt. Die Verwendung dieser Websites geschieht auf eigene Verantwortung.

Alle in diesem Dokument enthaltenen Leistungsdaten stammen aus einer gesteuerten Umgebung. Die Ergebnisse, die in anderen Betriebsumgebungen erzielt werden, können daher erheblich von den hier erzielten Ergebnissen abweichen. Einige Daten stammen möglicherweise von Systemen, deren Entwicklung noch nicht abgeschlossen ist. Eine Garantie, dass diese Daten auch in allgemein verfügbaren Systemen erzielt werden, kann nicht gegeben werden. Darüber hinaus wurden einige Daten unter Umständen durch Extrapolation berechnet. Die tatsächlichen Ergebnisse können abweichen. Benutzer dieses Dokuments sollten die entsprechenden Daten in ihrer spezifischen Umgebung prüfen.

Dieses Dokument unterliegt dem Urheberrecht von Lenovo und wird von keiner Open Source-Lizenz abgedeckt. Dazu zählen auch jegliche Linux-Vereinbarungen, die möglicherweise für die im Lieferumfang dieses Produkts enthaltene Software gelten. Lenovo kann dieses Dokument jederzeit ohne Vorankündigung aktualisieren.

Um die neuesten Informationen zu erhalten, Fragen zu stellen oder Kommentare abzugeben, besuchen Sie die Lenovo Website:

<https://pcsupport.lenovo.com>

Marken

LENOVO, das LENOVO-Logo, THINKCENTRE und das THINKCENTRE-Logo sind Marken von Lenovo. Intel und Thunderbolt sind Marken der Intel Corporation oder deren Tochtergesellschaften in den USA und/oder anderen Ländern. Microsoft, Windows und Cortana sind Marken der Microsoft-Unternehmensgruppe. DisplayPort und VESA sind Marken der Video Electronics Standards Association. Die Begriffe HDMI und HDMI High-Definition Multimedia Interface sind Marken oder eingetragene Marken von HDMI Licensing LLC in den USA und anderen Ländern. Wi-Fi, Wi-Fi Alliance und Miracast sind eingetragene Marken von Wi-Fi Alliance. USB-C ist eine eingetragene Marke des USB Implementers Forum. Alle anderen Marken sind Eigentum der jeweiligen Inhaber.

Lenovo