



### 34" (86.4 cm) Curved-Monitor mit UWQHD-Auflösung, einem KVM-Switch, USB-C-Dock und einem höhenverstellbaren Standfuß

Der 34" (86.4 cm) XCB3494WQSN Curved-Monitor garantiert ein komfortables und immersives Seherlebnis dank der 1500R-Wölbung des Bildschirms. Das integrierte VA-Panel mit UWQHD-Auflösung (3440x1440) bietet eine hervorragende Bildqualität und hohe Kontrastwerte. Ausgestattet mit einem KVM-Switch, ermöglicht der XCB3494WQSN den Anschluss an mehrere Computer, die über eine Konsole (Monitor, Tastatur, Maus) bedient werden können. Das USB-C-Dock bietet einen sauberen und praktischen Arbeitsbereich, indem nur ein einziges Kabel verwendet werden kann, um die gleichzeitige Übertragung von Daten, Videos und Audio-Signalen zu erlauben, alles ohne Qualitätsverlust. Zusätzlich wird das angeschlossene Gerät direkt durch den Monitor aufgeladen. Wenn der Monitor über ein LAN-Kabel mit dem Internet verbunden ist, wird auch Ihr Notebook automatisch mit dem Netzwerk verbunden.

Der höhenverstellbare 150-mm-Standfuß sorgt dafür, dass Sie die Position des Bildschirms Ihren Wünschen entsprechend anpassen können, und das flimmerfreie Panel mit Blaulichtreduzierungsfunktion verringert die Ermüdung der Augen.



#### KVM SWITCH

Dank der KVM-Switch-Funktion an Ihrem Monitor können Sie angeschlossenen Geräte per USB-Dock mit zwei verschiedenen Computern teilen. Sie ändern einfach den Signaleingang im OSD-Menü des Monitors und Ihre Tastatur, Maus und Webcam wechseln sofort von Ihrem Notebook auf Ihren PC.



#### USB-C Dock

Das USB-C-Dock gibt Ihnen die Möglichkeit, einen Laptop\* mit einem einzigen Kabel an den Monitor anschließen zu können. Alle Daten werden extrem schnell übertragen, während Sie Ihr Gerät gleichzeitig mit Strom versorgen und aufladen. Über zusätzliche USB-Ports können auch PC-Maus, Tastatur oder eine Webcam an den Monitor angeschlossen werden. Genießen Sie die Ordnung auf Ihrem Schreibtisch und vermeiden Sie einen störenden Kabelsalat. \*Die Funktionen variieren je nach USB-C-Unterstützung Ihres Laptops.

## 01 DISPLAY EIGENSCHAFTEN

Design	Curved
Bilddiagonale	34", 86.4cm
Panel-Technologie	VA-Panel-Technologie, matte Oberfläche
Curved	1500R
Physikalische Auflösung	3440 x 1440 @120Hz (4.9 megapixel UWQHD, DisplayPort & USB-C)
Bildformat	21:9
Helligkeit	300 cd/m <sup>2</sup>
Kontrastverhältnis	3000:1
Erweitertes Kontrast Verhältnis	80M:1
Reaktionszeit (MPRT)	0.4ms
Blickwinkel	horizontal/vertikal: 178°/178°, rechts/links: 89°/89°, nach oben/unten: 89°/89°
Farbunterstützung	16.7mln (sRGB: 99%; NTSC: 93%)
Horizontalfrequenz	30 - 185kHz
Arbeitsfläche H x B	797.2 x 333.7mm, 31.4 x 13.1"
Pixelabstand	0.232mm
Farbe	matt, schwarz

## 02 SCHNITTSTELLEN & ANSCHLÜSSE

Video Eingang	HDMI x1 (3440 x 1440@ 100Hz) DisplayPort x1 (3440 x 1440@ 120Hz) USB-C x1 (3440 x 1440@ 120Hz, PD 65W)
USB HUB	x3 (v.3.0 (DC5V, 900mA))
USB-C DOCK	x1 (Energieabgabe 65W, LAN, USB 3.0)
HDCP	ja
Kopfhörer Anschluss	ja
RJ45 (LAN)	x1

## 03 FEATURES

Blaulicht Reduktion	ja
Flicker Free LED	ja
FreeSync-Unterstützung	HDMI: 3440 x 1440 @48-100Hz, DP / USB-C: 3440 x 1440 @48-120Hz
Extra	KVM-Switch, USB-C Dock, i-Style Colour
OSD Menu Sprachen	EN, DE, FR, ES, IT, PT, RU, JP, CZ, NL, PL
Bedientasten	Joystick-Kontroller: drücken (Menü), nach oben, nach unten, Links (Eco), rechts (Blue-Light-Reducer), Signalauswahl, Lautstärke +, Lautstärke -, Power
Einstellbare Parameter	Bildeinstellungen (Helligkeit, Kontrast, Eco, Blaulichtreduzierung, Erw. Kontrast, OD), Farbeinstellungen (Farbtemperatur, Benutzereinstellung, i-Style Colour), OSD (H-Position, V-Position, OSD-Drehung, OSD-Einblendzeit), Sprache, Abruf, Erweiterte Einstellungen (Schärfe und Kontrast, Videomoduseinstellung, Öffnungslogo, MST, USB, RGB-Bereich, Informationen), Signalauswahl (Eingangsquelle, Audio-Einstellungen (Lautstärke, Stummschaltung))
Lautsprecher	2 x 2W
Diebstahlschutz	Kensington-lock™ vorbereitet, DDC2B

## 04 MECHANISCH

Verstellmöglichkeiten	Höhe, Tilt
-----------------------	------------

Höhenverstellbar	150mm
Neigungswinkel	23° nach oben; 5° nach unten
VESA Halterung	100 x 100mm
Kabelmanagement	ja

## 05 ENTHALTENES ZUBEHÖR

Kabel	Netz, USB, HDMI, DP, USB-C
Sonstige	Leitfaden zur Inbetriebnahme, Sicherheits-Hinweise

## 06 STROMVERWALTUNG

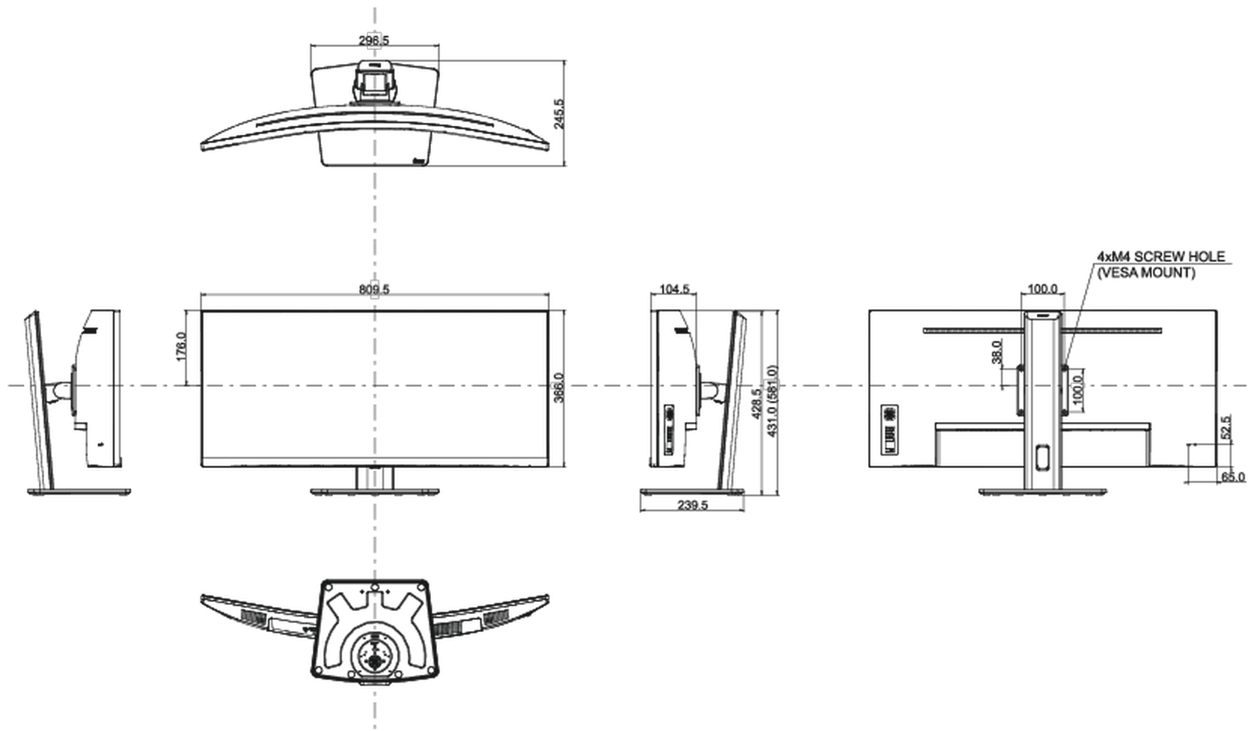
Netzteil	intern
Stromversorgung	AC 100 - 240V, 50/60Hz
Leistungsaufnahme	56W typisch, 0.5W Standby, 0.5W ausgeschaltet

## 07 LEISTUNG

Vorschriften	CE, TÜV-Bauart, EAC, VCCI-B, PSE, RoHS support, ErP, WEEE, REACH, UKCA
Energieeffizienzklasse (Regulation (EU) 2017/1369)	G
REACH SVHC	über 0.1% Blei enthalten

## 08 ABMESSUNGEN / GEWICHT

Produkt Abmessungen B x H x T	809.5 x 431 (581) x 245.5mm
Verpackung Abmessungen B x H x T	900 x 480 x 236mm
Gewicht (ohne Verpackung)	9.4kg
Gewicht (inkl Verpackung)	12.4kg
EAN code	4948570121410



Alle Warenzeichen sind eingetragene Handelsmarken. Irrtum und Änderungen in den Spezifikationen vorbehalten. Alle LCD's erfüllen die ISO-9241-307:2008 Pixelfehlerklasse.

© IIYAMA CORPORATION. ALL RIGHTS RESERVED