

M70s Gen 5
M90s Gen 5
Benutzerhandbuch

Lenovo
ThinkCentre



Lenovo

Wichtige Informationen

Vor Verwendung dieser Dokumentation und des darin beschriebenen Produkts sollten Sie die folgenden Informationen lesen:

- *Sicherheit und Garantie*
- [Allgemeine Hinweise zu Sicherheit und Kompatibilität](#)
- *Einrichtungsanleitung*

Erste Ausgabe (April 2024)

© Copyright Lenovo 2024.

HINWEIS ZU EINGESCHRÄNKTEN RECHTEN: Werden Daten oder Software gemäß einem GSA-Vertrag (General Services Administration) ausgeliefert, unterliegt die Verwendung, Vervielfältigung oder Offenlegung den in Vertrag Nr. GS-35F-05925 festgelegten Einschränkungen.

Inhaltsverzeichnis

Info zu dieser Dokumentationiii
---	-------------

Kapitel 1. Lernen Sie Ihren Computer kennen	1
Vorderansicht	1
Rückansicht	4
Technische Daten	6
USB-Spezifikationen	8
Die Vantage-App	8

Kapitel 2. Erste Schritte mit Ihrem Computer	11
Auf Netzwerke zugreifen	11
Externen Bildschirm anschließen	11
Daten übertragen	11
Verbindung zu einer Bluetooth-Einheit herstellen	12
Herkömmliches Koppeln	13
Schnelles Koppeln	13
ICE-Leistungsmodus.	13
Intelligente Power-On-Funktion (für ausgewählte Modelle).	14
Energieschema festlegen	14
Sicherheit	15
Computer sperren	15
Smart USB Protection	16
Software-Sicherheitslösungen verwenden	17

Kapitel 3. UEFI BIOS.	19
UEFI BIOS-Menü öffnen	19
Im UEFI BIOS-Menü navigieren.	19
ErP LPS-Compliance-Modus aktivieren oder deaktivieren	19
UEFI BIOS aktualisieren	20
In der Vantage-App	20
Über die Lenovo Unterstützungswebsite	20
Über das Windows Update	21

Kapitel 4. Austausch von CRUs	23
CRU-Liste	23
Vertikaler Ständer	24
Computerabdeckung	24
Optisches Laufwerk	25
Frontblende	28
Laufwerkpositionsbaugruppe	29
Festplattenlaufwerk	30
M.2 Solid-State-Laufwerk	32
M.2 Solid-State-Laufwerkhalterung	35
Speichermodul	36
PCI-Express-Steckplatzabdeckung	37
PCI-Express-Karte	37
Netzteil	39
E-Schloss	40
Luftleitblech	41

Kapitel 5. Hilfe und Unterstützung	43
Ihre Seriennummer finden	43
Fehler an Ihrem Computer diagnostizieren und beheben	43
Problembeseitigung und Fehlerdiagnose auf der Lenovo Unterstützungswebsite	44
Hardware-Scan	44
Windows-Betriebssystem wiederherstellen	45
Lenovo telefonisch kontaktieren	45
Bevor Sie Lenovo kontaktieren	45
Selbsthilfe-Ressourcen	45
Zubehör oder zusätzliche Services kaufen	46
Eingabehilfen.	46

Anhang A. Hinweis zur Aktualisierung der Bezeichnung des USB-Anschlusses	49
---	-----------

Anhang B. Hinweise und Marken	51
--	-----------

Info zu dieser Dokumentation

- Dieses Handbuch gilt für die unten aufgeführten Lenovo Produktmodelle. Möglicherweise sieht Ihr Produktmodell etwas anders aus, als in den Abbildungen dieses Benutzerhandbuchs dargestellt.

Modellname	Maschinentypen (MT)
ThinkCentre M70s Gen 5	12U2, 12U3, 12U7, 12U8
ThinkCentre M90s Gen 5	12V3, 12V4, 12V7, 12V8

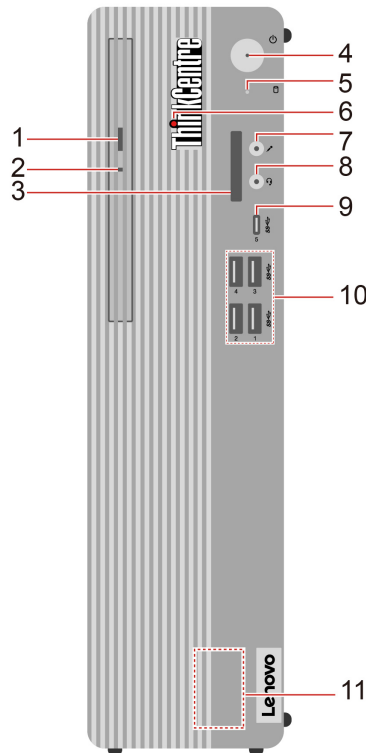
- Weitere Informationen zur Konformität siehe *Regulatory Notice* unter <https://pcsupport.lenovo.com> und *Allgemeine Hinweise zu Sicherheit und Kompatibilität* unter https://pcsupport.lenovo.com/docs/generic_notices.
- Je nach Computermodell sind eventuell einige optionale Zubehörteile, Funktionen und Software-Programme auf Ihrem Computer nicht verfügbar.
- Je nach Version des Betriebssystems und der Programme gelten einige Anweisungen für die Benutzeroberfläche möglicherweise nicht für Ihren Computer.
- Der Inhalt dieser Dokumentation kann ohne vorherige Ankündigung geändert werden. Lenovo überarbeitet fortlaufend die Dokumentation zu Ihrem Computer, darunter auch dieses *Benutzerhandbuch*. Die neueste Dokumentation finden Sie unter <https://pcsupport.lenovo.com>.
- Microsoft® ändert über das Windows Update regelmäßig Funktionen des Windows®-Betriebssystems. Dadurch können einige Informationen in dieser Dokumentation ihre Gültigkeit verlieren. Erkundigen Sie sich in den Ressourcen von Microsoft nach den neuesten Informationen.

Kapitel 1. Lernen Sie Ihren Computer kennen

Dieser Computer verfügt über eine umfangreiche Auswahl an Anschlüssen, die bequeme Konnektivitätsoptionen für mehrere Geräte bieten.

Vorderansicht

M70s Gen 5



Me-nüop-tion	Beschreibung	Me-nüop-tion	Beschreibung
1	Entnahmetaste des optischen Laufwerks*	2	Betriebsanzeige des optischen Laufwerks*
3	Steckplatz für SD-Karte*	4	Betriebsspannungsschalter und Betriebsanzeige
5	Speicherlaufwerk-Aktivitätsanzeige*	6	ThinkCentre® LED
7	Mikrofonanschluss	8	Headset-Anschluss
9	USB-C®-Anschluss (USB 5 Gbit/s)	10	USB-A-Anschlüsse (USB 5 Gbit/s)
11	Interner Lautsprecher		

Anmerkung: Weitere Informationen über die Aktualisierung der Bezeichnung des USB-Anschlusses finden Sie unter Anhang A „Hinweis zur Aktualisierung der Bezeichnung des USB-Anschlusses“ auf Seite 49.

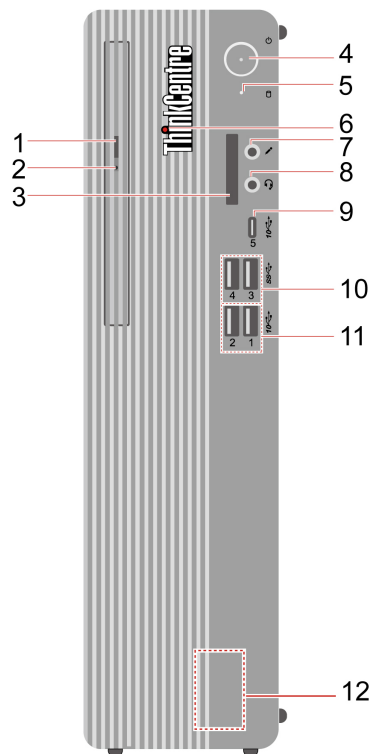
* für ausgewählte Modelle

Hinweis zur USB-Übertragungsrate

Abhängig von zahlreichen Faktoren wie z. B. den Verarbeitungskapazitäten von Host und Peripheriegeräten, den Dateiattributen und anderen Faktoren im Zusammenhang mit der Systemkonfiguration und Betriebsumgebung variiert die tatsächliche Übertragungsrate über die verschiedenen USB-Anschlüsse an diesem Gerät und kann u. U. langsamer als die Datenrate sein, die am Anschlussname oder unten für jedes Gerät aufgeführt ist.

USB-Einheit	Datenrate (Gbit/s)
Thunderbolt™ 3	40
Thunderbolt 4	40

M90s Gen 5



Me-nüop-tion	Beschreibung	Me-nüop-tion	Beschreibung
1	Entnahmetaste des optischen Laufwerks*	2	Betriebsanzeige des optischen Laufwerks*
3	Steckplatz für SD-Karte*	4	Betriebsspannungsschalter und Betriebsanzeige
5	Speicherlaufwerk-Aktivitätsanzeige*	6	ThinkCentre LED
7	Mikrofonanschluss	8	Headset-Anschluss
9	USB-C-Anschluss (USB 10 Gbit/s)	10	USB-A-Anschlüsse (USB 5 Gbit/s)
11	USB-A-Anschlüsse (USB 10 Gbit/s)	12	Interner Lautsprecher

* für ausgewählte Modelle

Betriebsanzeige

Zeigt den Systemstatus des Computers an.

- **Ein:** Der Computer startet oder läuft bereits.
- **Anzeige ist aus:** Der Computer ist ausgeschaltet oder wird im Ruhezustand betrieben.
- **Blinkend:** Der Computer befindet sich im Energiesparmodus.

Headset-Anschluss

Der Headset-Anschluss ist kompatibel mit:

- Kopf- oder Ohrhörern mit einem 3,5-mm-TRS-Klinkenstecker (3-polig)
- Headsets mit einem CTIA-konformen 3,5-mm-TRRS-Klinkenstecker (4-polig)

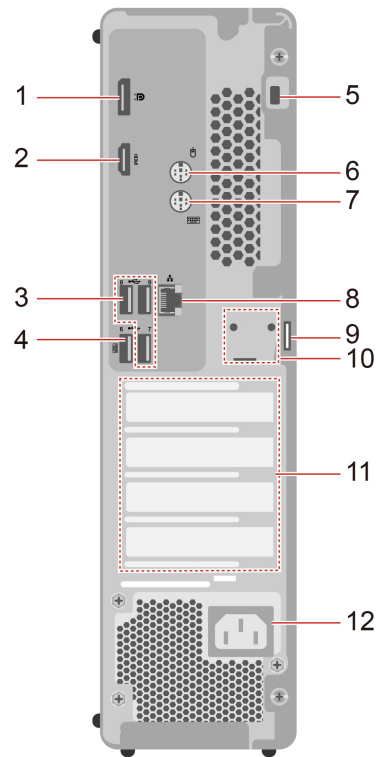
Anmerkung: Dieser Headset-Anschluss unterstützt keine eigenständigen externen Mikrofone mit einem TRS-Klinkenstecker (3-polig) oder Headsets mit einem OMTP-konformen TRRS-Klinkenstecker (4-polig).

Verwandte Themen

- „USB-Spezifikationen“ auf Seite 8.

Rückansicht

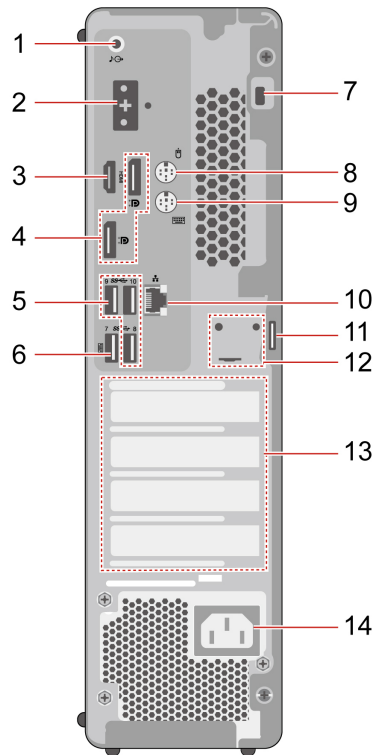
M70s Gen 5



Me-nüop-tion	Beschreibung	Me-nüop-tion	Beschreibung
1	DisplayPort™-Ausgangsanschluss	2	HDMI™-Ausgangsanschluss
3	USB-A-Anschlüsse (Hi-Speed USB)	4	USB-A-Anschluss (Hi-Speed USB) (mit intelligentem Power-On)
5	Schlitz für Sicherheitsschloss	6	PS/2-Mausanschluss*
7	PS/2-Tastaturanschluss*	8	Ethernet-Anschluss
9	Öse für Sicherheitsschloss	10	E-Schloss-Schlitz
11	PCI-Express-Kartenbereich	12	Netzkabelanschluss

* für ausgewählte Modelle

M90s Gen 5



Me-nüop-tion	Beschreibung	Me-nüop-tion	Beschreibung
1	Audioausgangsanschluss	2	Optionaler Anschluss*
3	HDMI-Ausgangsanschluss	4	DisplayPort-Ausgangsanschlüsse
5	USB-A-Anschlüsse (USB 5 Gbit/s)	6	USB-A-Anschluss (USB 5 Gbit/s) (mit intelligentem Power-On)
7	Schlitz für Sicherheitsschloss	8	PS/2-Mausanschluss*
9	PS/2-Tastaturanschluss*	10	Ethernet-Anschluss
11	Öse für Sicherheitsschloss	12	E-Schloss-Schlitz
13	PCI-Express-Kartenbereich	14	Netzkabelanschluss

* für ausgewählte Modelle

Optionaler Anschluss

Je nach Modell verfügt Ihr Computer über einen DisplayPort-Ausgangsanschluss, einen USB-C-Anschluss (USB 5 Gbit/s), einen VGA-Ausgangsanschluss oder einen HDMI-Ausgangsanschluss.

Verwandte Themen

- „Externen Bildschirm anschließen“ auf Seite 11.
- „USB-Spezifikationen“ auf Seite 8.
- „Intelligente Power-On-Funktion (für ausgewählte Modelle)“ auf Seite 14.
- „Computer sperren“ auf Seite 15.

Technische Daten

Technische Daten	Beschreibung
Abmessungen	<ul style="list-style-type: none">• Breite: 92,5 mm• Höhe: 339,5 mm• Tiefe: 297,7 mm
Gewicht (ohne Verpackung)	Maximalkonfiguration bei Lieferung: 5,3 kg
Hardwarekonfiguration	Geben Sie Geräte-Manager in das Windows-Suchfeld ein, und drücken Sie dann die Eingabetaste. Geben Sie das Administrator Kennwort oder die Bestätigung ein, wenn Sie dazu aufgefordert werden.
Netzteil	M70s Gen 5 <ul style="list-style-type: none">• 180-Watt-Netzteil mit automatischer Spannungsprüfung• 260-Watt-Netzteil mit automatischer Spannungsprüfung• 310-Watt-Netzteil mit automatischer Spannungsprüfung• 380-Watt-Netzteil mit automatischer Spannungsprüfung M90s Gen 5 <ul style="list-style-type: none">• 260-Watt-Netzteil mit automatischer Spannungsprüfung• 310-Watt-Netzteil mit automatischer Spannungsprüfung
Elektrische Eingangswerte	<ul style="list-style-type: none">• Eingangsspannung: 100 bis 240 V AC• Eingangsfrequenz: 50/60 Hz
Speicher	M70s Gen 5 <ul style="list-style-type: none">• Bis zu zwei DDR5 UDIMM (Double Data Rate 5 Unbuffered Dual Inline Memory Module)• Maximale Hauptspeicherkapazität: 32 GB M90s Gen 5 <ul style="list-style-type: none">• Bis zu vier DDR5 UDIMM (Double Data Rate 5 Unbuffered Dual Inline Memory Module)• Maximale Hauptspeicherkapazität: 64 GB
Speichereinheit	<ul style="list-style-type: none">• 3,5-Zoll-Festplattenlaufwerk• M.2 Solid-State-Laufwerk <p>Um die Speicherlaufwerkskapazität Ihres Computers anzuzeigen, geben Sie Datenträgerverwaltung in das Windows-Suchfeld ein und drücken Sie dann die Eingabetaste.</p> <p>Anmerkung: Die vom System angegebene Speicherlaufwerkskapazität ist geringer als die nominelle Kapazität.</p>

Technische Daten	Beschreibung
Videofunktionen	<ul style="list-style-type: none"> Die integrierte Grafikkarte unterstützt Folgendes: <ul style="list-style-type: none"> DisplayPort-Ausgangsanschluss HDMI-Ausgangsanschluss VGA-Ausgangsanschluss* USB-C-Anschluss (USB 5 Gbit/s)* (auf der Rückseite) Die optionale dedizierte Grafikkarte bietet erweiterte Videofunktionen.
Erweiterung	<ul style="list-style-type: none"> Kartenleser* Hauptspeichersteckplätze Steckplatz für M.2 Solid-State-Laufwerk Optisches Laufwerk* Speicherlaufwerkposition <p>M70s Gen 5</p> <ul style="list-style-type: none"> PCI-Express-x1-Kartensteckplatz Steckplatz für PCI-Express x16-Grafikkarte <p>M90s Gen 5</p> <ul style="list-style-type: none"> PCI-Express-x1-Kartensteckplätze Steckplatz für PCI-Express x16-Grafikkarte PCI-Express-Kartensteckplatz (physische Verbindungsbreite x16, übertragbare Verbindungsbreite x4)
Netzwerkfunktionen	<ul style="list-style-type: none"> Bluetooth* Ethernet LAN Drahtloses LAN*

* für ausgewählte Modelle

Betriebsumgebung

Maximale Höhe (unter normalen Luftdruckbedingungen)

- In Betrieb: Von 0 m bis 3.048 m
- Lagerung: Von 0 m bis 12.192 m

Temperatur

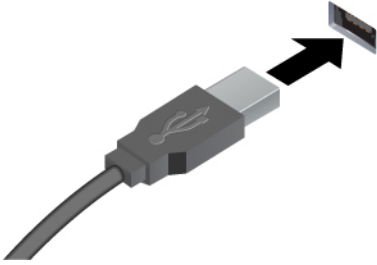


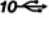
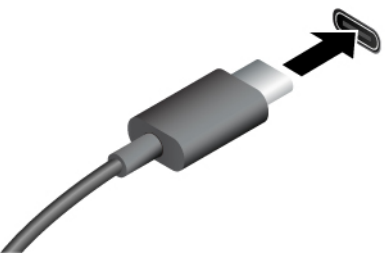

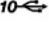
- In Betrieb: Von 5 °C bis 35 °C
- Speicher:
 - Für allgemeine Desktop-Computer: Von -40 °C bis 60 °C
 - Für All-in-One-Desktop-Computer: Von -20 °C bis 60 °C

Relative Feuchtigkeit

- In Betrieb: 20 bis 80 % (nicht kondensierend)
- Lagerung: 10 bis 90 % (nicht kondensierend)

USB-Spezifikationen

Anmerkung: Je nach Modell sind einige USB-Anschlüsse möglicherweise nicht bei Ihrem Computer verfügbar.

Name des Anschlusses	Beschreibung
 <ul style="list-style-type: none">•  USB-A-Anschluss (Hi-Speed USB)•  USB-A-Anschluss (USB 5 Gbit/s)•  USB-A-Anschluss (USB 10 Gbit/s)	<p>Zum Anschließen von USB-A-kompatiblen Einheiten, z. B. USB-A-Tastatur, USB-A-Maus, USB-A-Speichereinheit oder USB-A-Drucker.</p>
 <ul style="list-style-type: none">•  USB-C-Anschluss (USB 5 Gbit/s)•  USB-C-Anschluss (USB 10 Gbit/s)	<ul style="list-style-type: none">• Aufladen von USB-C-kompatiblen Einheiten mit der Ausgangsspannung und Stromstärke von 5 V und 3 A.• Externen Bildschirm anschließen: bis zu 3840 x 2160 Pixel, 60 Hz• Schließen Sie USB-C-Zubehör an, um die Funktionalität Ihres Computers zu erweitern. Unter folgender Adresse können Sie USB-C-Zubehör erwerben https://www.lenovo.com/accessories.

Die Vantage-App

Die Vantage-App ist eine individuelle, zentrale Lösung zur Wartung des Computers mit automatischen Updates und Korrekturen, zur Konfiguration von Hardwareeinstellungen und zum Erhalt personalisierter Unterstützung.

Um auf die Vantage-App zuzugreifen, geben Sie im Windows-Suchfeld **Vantage** ein.

Anmerkungen:

- Die verfügbaren Funktionen sind je nach Computermodell unterschiedlich.
- Die Vantage-App führt regelmäßig Updates der Merkmale durch, um Ihre Erfahrung mit dem Computer kontinuierlich zu verbessern. Die Beschreibung der Funktionen unterscheidet sich möglicherweise von der auf der tatsächlichen Benutzeroberfläche. Sie können die neueste Version der Vantage-App aus dem Microsoft Store herunterladen.

Mit der Vantage-App können Sie:

- Den Gerätestatus einfach erkennen und die Einheiteninstellungen anpassen.

- UEFI BIOS, Firmware und Treiber herunterladen, um den Computer auf dem neuesten Stand zu halten.
- Den Funktionszustand Ihres Computers überwachen und Ihren Computer vor Bedrohungen von außen schützen.
- Hardware Ihres Computers scannen und Hardwarefehler diagnostizieren.
- Sich den Garantiestatus ansehen (online).
- Auf das *Benutzerhandbuch* und hilfreiche Artikel zugreifen.


Kapitel 2. Erste Schritte mit Ihrem Computer

Auf Netzwerke zugreifen

Dieser Abschnitt enthält Informationen zur Verbindung mit einem drahtlosen oder verkabelten Netzwerk.

Verbindung mit Wi-Fi-Netzen herstellen

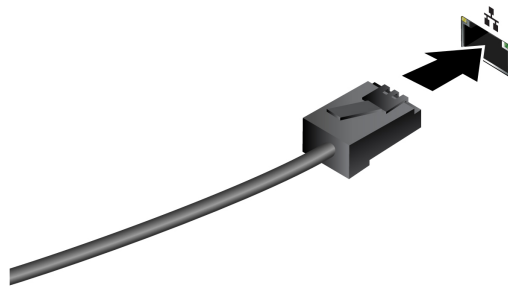
Wenn Ihr Computer über eine Wi-Fi-Karte verfügt, lesen Sie sich folgende Informationen durch.

Klicken Sie auf das Symbol für Mobilfunknetzwerk  unten rechts auf der Anzeige, um eine Verbindung zu einem verfügbaren Netzwerk herzustellen. Geben Sie bei Bedarf die erforderlichen Informationen ein.

Anmerkung: Das WLAN-Modul Ihres Computers unterstützt möglicherweise unterschiedliche Standards. In einigen Ländern oder Regionen ist die Verwendung von 802.11ax gemäß den lokalen Richtlinien möglicherweise nicht zulässig.

Verbindung mit einem Festnetz-Ethernet herstellen

Verbinden Sie Ihren Computer über den Ethernet-Anschluss des Computers mit Hilfe eines Ethernet-Kabels mit einem lokalen Netzwerk.



Externen Bildschirm anschließen

Schließen Sie den Computer an einen Projektor oder Monitor an, um Präsentationen zu halten oder Ihren Arbeitsbereich zu erweitern.

Bildschirmeinstellungen ändern

1. Klicken Sie mit der rechten Maustaste auf eine freie Stelle auf dem Desktop und wählen Sie „Anzeigeeinstellungen“ aus.
2. Wählen Sie die Anzeige aus, die Sie konfigurieren möchten, und nehmen Sie die gewünschten Anzeigeeinstellungen vor.

Daten übertragen

Sie können einen Datenträger oder eine Speicherkarte für die Datenübertragung verwenden.

Optisches Laufwerk verwenden (für ausgewählte Modelle)

Wenn Ihr Computer über ein optisches Laufwerk verfügt, lesen Sie sich folgende Informationen durch.

So ermitteln Sie den Typ Ihres optischen Laufwerks

1. Geben Sie **Geräte-Manager** in das Windows-Suchfeld ein, und drücken Sie dann die Eingabetaste. Geben Sie das Administrator Kennwort oder die Bestätigung ein, wenn Sie dazu aufgefordert werden.
2. Wählen Sie ein optisches Laufwerk aus und befolgen Sie die Anweisungen auf dem Bildschirm.

Datenträger installieren oder entfernen

1. Drücken Sie bei eingeschaltetem Computer auf die Entnahmetaste des optischen Laufwerks. Der Laufwerkschlitten wird aus dem Laufwerk ausgefahren.
2. Legen Sie einen Datenträger in den Laufwerkschlitten oder nehmen Sie einen Datenträger aus dem Laufwerkschlitten. Drücken Sie den Schlitten dann zurück in das Laufwerk.

Anmerkung: Wenn der Schlitten sich durch Drücken der Entnahmetaste nicht öffnet, schalten Sie den Computer aus. Führen Sie dann das Ende einer aufgebogenen Büroklammer in die Notentnahmeöffnung neben der Entnahmetaste ein. Verwenden Sie die Notentnahmeöffnung nur im Notfall.

Datenträger beschreiben

1. Legen Sie einen beschreibbaren Datenträger in das optische Laufwerk ein, das den Schreibvorgang unterstützt.
2. Gehen Sie wie folgt vor:
 - Geben Sie **Automatische Wiedergabe** in das Windows-Suchfeld ein, und drücken Sie dann die Eingabetaste. Aktivieren Sie das Kontrollkästchen **Automatische Wiedergabe für alle Medien und Geräte verwenden**.
 - Öffnen Sie Windows Media Player.
 - Doppelklicken Sie auf die ISO-Datei.
3. Befolgen Sie die angezeigten Anweisungen.

Media-Karte verwenden (für ausgewählte Modelle)

Wenn Ihr Computer über einen SD-Kartensteckplatz verfügt, lesen Sie sich folgende Informationen durch.

Speicherkarte installieren

1. Suchen Sie den SD-Kartensteckplatz.
2. Stellen Sie sicher, dass die Metallkontakte auf der Karte in Richtung derjenigen im SD-Kartensteckplatz zeigen. Setzen Sie die SIM-Karte fest in den SD-Kartensteckplatz, bis sie hörbar einrastet.

Media-Karte entfernen

Achtung: Bevor Sie die Karte entfernen:

1. Klicken Sie auf das dreieckige Symbol im Windows-Infobereich, um ausgeblendete Symbole anzuzeigen. Klicken Sie mit der rechten Maustaste auf das Symbol, das Sie auffordert, die Hardware sicher zu entfernen und das Medium auszuwerfen.
2. Wählen Sie das entsprechende Element aus, um die Karte aus dem Windows-Betriebssystem auszugeben.
3. Drücken Sie auf die Karte und entfernen Sie sie aus dem Computer. Bewahren Sie die Karte für eine spätere Verwendung sicher auf.

Verbindung zu einer Bluetooth-Einheit herstellen

Wenn Ihr Computer über eine Wi-Fi-Karte verfügt, lesen Sie sich folgende Informationen durch.

Sie können Ihren Computer mit allen Arten von Bluetooth-fähigen Geräten verbinden, wie Tastaturen, Mäuse, Smartphones oder Lautsprecher. Um eine erfolgreiche Verbindung sicherzustellen, stellen Sie die Einheiten maximal 10 m vom Computer entfernt auf.

Herkömmliches Koppeln

Hier erfahren Sie, wie Sie über die Funktion für herkömmliches Koppeln eine Verbindung zu einem Bluetooth-Gerät herstellen.

Schritt 1. Geben Sie **Bluetooth** in das Windows-Suchfeld ein und drücken Sie dann die Eingabetaste.

Schritt 2. Aktivieren Sie Bluetooth auf Ihrem Computer und auf dem Bluetooth-Gerät. Vergewissern Sie sich, dass das Gerät erkennbar ist.

Schritt 3. Wählen Sie das Gerät aus, wenn es in der Liste **Gerät hinzufügen** angezeigt wird, und folgen Sie den Anweisungen auf dem Bildschirm.

Anmerkungen: Wenn die Bluetooth-Verbindung fehlgeschlagen ist, gehen Sie wie folgt vor:

1. Geben Sie **Geräte-Manager** in das Windows-Suchfeld ein und drücken Sie dann die Eingabetaste.
2. Suchen Sie den Bluetooth-Adapter. Klicken Sie mit der rechten Maustaste und wählen Sie **Treiber aktualisieren** aus.
3. Wählen Sie **Automatisch nach Treibern suchen** aus und folgen Sie den Anweisungen auf dem Bildschirm.

Schnelles Koppeln

Hier erfahren Sie, wie Sie über die Funktion für schnelles Koppeln eine Verbindung zu einem Bluetooth-Gerät herstellen.

Wenn Ihr Bluetooth-Gerät schnelles Koppeln unterstützt, gehen Sie wie folgt vor:

Schritt 1. Aktivieren Sie die Funktion zum schnellen Koppeln auf der Seite mit den Bluetooth-Einstellungen.

Schritt 2. Aktivieren Sie Bluetooth auf Ihrem Computer und auf dem Bluetooth-Gerät. Vergewissern Sie sich, dass das Gerät erkennbar ist.

Schritt 3. Klicken Sie auf **Verbinden**, wenn auf Ihrem Computer eine Benachrichtigung für schnelles Koppeln angezeigt wird.

Anmerkungen: Wenn die Bluetooth-Verbindung fehlgeschlagen ist, gehen Sie wie folgt vor:

1. Geben Sie **Geräte-Manager** in das Windows-Suchfeld ein und drücken Sie dann die Eingabetaste.
2. Suchen Sie den Bluetooth-Adapter. Klicken Sie mit der rechten Maustaste und wählen Sie **Treiber aktualisieren** aus.
3. Wählen Sie **Automatisch nach Treibern suchen** aus und folgen Sie den Anweisungen auf dem Bildschirm.

ICE-Leistungsmodus

Mit dem ICE-Leistungsmodus können Sie die akustische und thermische Leistung Ihres Computers anpassen. Drei Optionen sind verfügbar:

- **Balance mode:** Der Computer arbeitet im ausgeglichenen Modus mit ausgeglichener Geräuschentwicklung und besserer Leistung.
- **Performance mode** (Standardeinstellung): Der Computer arbeitet mit bester Leistung bei normaler Geräuschentwicklung.

Anmerkung: „beste Leistung“ bezieht sich nur auf die beste Wirkung von verschiedenen Einstellungen dieses Produkts.

- **Full Speed:** Alle Lüfter des Computers laufen mit maximaler Geschwindigkeit.

ICE-Leistungsmodus ändern

So ändern Sie den ICE-Leistungsmodus:

Schritt 1. Starten Sie den Computer neu. Wenn die Logoanzeige erscheint, drücken Sie die F1- oder Fn+F1-Taste.

Schritt 2. Wählen Sie **Power → Intelligent Cooling** aus und drücken Sie die Eingabetaste.

Schritt 3. Wählen Sie **Performance Mode** aus und drücken Sie die Eingabetaste.

Schritt 4. Legen Sie die Leistung wie gewünscht fest.

Schritt 5. Drücken Sie die Tasten F10 oder Fn+F10, um die Änderungen zu speichern und das Programm zu verlassen.

Intelligente Power-On-Funktion (für ausgewählte Modelle)

Die intelligente Power-On-Funktion hilft Ihnen dabei, den Computer einzuschalten bzw. aus dem Ruhezustand in Betrieb nehmen, indem Sie ganz einfach die Tastenkombination Alt+P drücken.

Anmerkung: Stellen Sie sicher, dass die Tastatur an einen USB-Anschluss angeschlossen ist, der die intelligente Power-On-Funktion unterstützt.

Intelligente Power-On-Funktion aktivieren oder deaktivieren

So aktivieren oder deaktivieren Sie die Funktion für „Smart Power On“:

Schritt 1. Starten Sie den Computer neu. Wenn die Logoanzeige erscheint, drücken Sie die F1- oder Fn+F1-Taste.

Schritt 2. Wählen Sie **Power → Smart Power On** aus und drücken Sie die Eingabetaste.

Schritt 3. Aktivieren oder deaktivieren Sie die Funktion nach Wunsch.

Schritt 4. Drücken Sie die Tasten F10 oder Fn+F10, um die Änderungen zu speichern und das Programm zu verlassen.

Energieschema festlegen

Bei Computern, die den Anforderungen für ENERGY STAR® entsprechen, wird das folgende Energieschema angewendet, wenn der Computer für einen festgelegten Zeitraum nicht genutzt wurde:

- Bildschirm ausschalten: nach 10 Minuten
- In den Ruhemodus wechseln: nach 25 Minuten

Um den Betrieb des Computers aus dem Ruhezustand heraus wieder aufzunehmen, drücken Sie eine beliebige Taste auf der Tastatur.

So setzen Sie das Energieschema zurück:

1. Geben Sie **Energie** in die Windows-Suchleiste ein und wählen Sie dann die Option Energieschema.
2. Wählen Sie ein Energieschema aus oder passen Sie eines nach Ihren Wünschen an.

Sicherheit

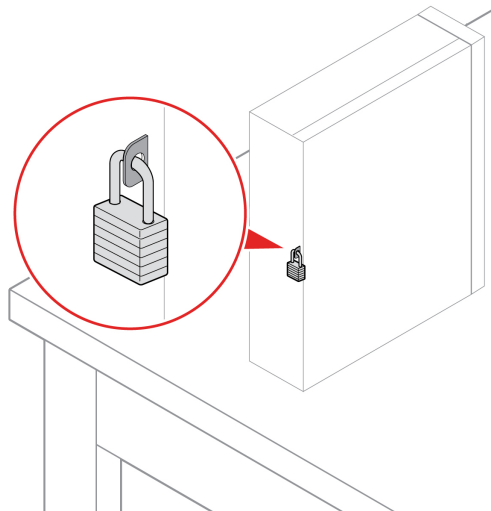
Dieser Computer bietet eine Vielzahl von Sicherheitsmaßnahmen zum Schutz des Geräts und der Datensicherheit.

Computer sperren

Anmerkung: Lenovo enthält sich jeglicher Äußerung, Bewertung oder Gewährleistung in Bezug auf die Funktion, Qualität oder Leistung von Schlössern und Sicherheitseinrichtungen. Sie können Computersperren bei Lenovo erwerben.

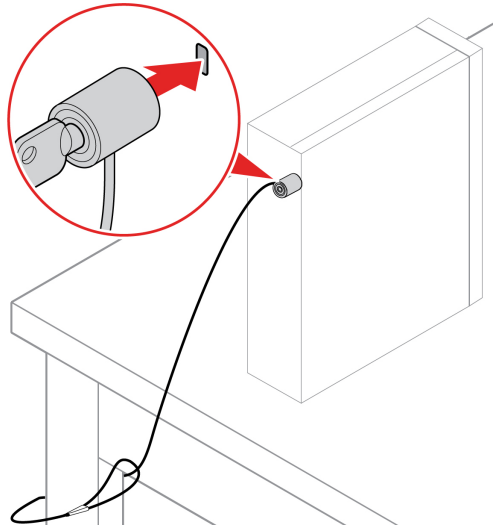
Schloss

Durch Verriegeln der Computerabdeckung mit einem Schloss können Sie verhindern, dass Unbefugte Zugriff auf das Innere des Computers erhalten.



Sicherheitsschloss

Sichern Sie den Computer mit einem kompatiblen Sicherheitsschloss an einem Tisch oder anderen Befestigungsmöglichkeiten.

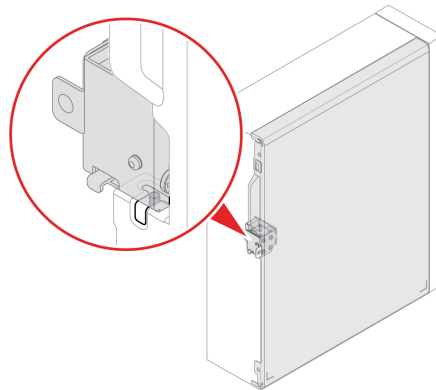


E-Schloss

An Ihrem Computer ist möglicherweise eine Sicherheitsschlosslösung installiert, um den Computer vor unbefugten Änderungen an den internen Komponenten zu schützen. Durch Verwendung des E-Schlusses können Sie die Computerabdeckung mechanisch verriegeln oder entriegeln.

So aktivieren oder deaktivieren Sie das E-Schloss:

1. Starten Sie den Computer neu. Wenn die Logoanzeige erscheint, drücken Sie die F1- oder Fn+F1-Taste.
2. Wählen Sie **Security** → **Electronic Lock**, um das E-Schloss zu aktivieren bzw. zu deaktivieren.
3. Drücken Sie die Tasten F10 oder Fn+F10, um die Änderungen zu speichern und das Programm zu verlassen. Der Computer wird automatisch neu gestartet und die Änderungen werden wirksam.



Smart USB Protection

Bei der Funktion „Smart USB Protection“ handelt es sich um eine Sicherheitsfunktion, mit der Sie verhindern können, dass Daten vom Computer auf angeschlossene USB-Speichereinheiten kopiert werden können. Sie können bei der Funktion „Smart USB Protection“ einen der folgenden Modi festlegen:

- **Disabled** (Standardeinstellung): Sie können die USB-Speichereinheiten ohne Einschränkung verwenden.
- **Read Only**: Sie können keine Daten vom Computer auf die USB-Speichereinheiten kopieren. Sie können jedoch auf Daten auf den USB-Speichergeräten zugreifen.
- **No Access**: Sie haben mit dem Computer keinen Zugriff auf die USB-Speichereinheiten.

So konfigurieren Sie die Funktion „Smart USB Protection“:

1. Starten Sie den Computer neu. Wenn die Logoanzeige erscheint, drücken Sie die F1- oder Fn+F1-Taste.
2. Wählen Sie **Security** → **Smart USB Protection** aus und drücken Sie die Eingabetaste.
3. Wählen Sie die gewünschte Einstellung aus und drücken Sie die Eingabetaste.
4. Drücken Sie die Tasten F10 oder Fn+F10, um die Änderungen zu speichern und das Programm zu verlassen.

Software-Sicherheitslösungen verwenden

Die folgenden Softwarelösungen unterstützen Sie dabei, Ihren Computer und Informationen zu sichern.

- **Windows-Sicherheit**

Windows-Sicherheit ist eine Software, die im Betriebssystem integriert ist. Sie scannt kontinuierlich nach Schadsoftware, Viren und anderen Sicherheitsbedrohungen. Zudem lädt sie automatisch Windows-Updates herunter, um die Sicherheit Ihres Computers zu gewährleisten. Mit Windows-Sicherheit können Sie außerdem Tools wie Firewall, Kontoschutz, Anwendungs- und Browsersteuerung und mehr verwalten.

- **Antivirenprogramme**

Lenovo hat auf ausgewählten Computermodellen die Vollversion einer Antivirensoftware vorinstalliert. Sie hilft dabei, den Computer vor Viren zu bewahren, schützt Ihre Identität und Ihre persönlichen Daten.

- **Absolute Persistence**

Die Absolute Persistence-Technologie ist in der Firmware integriert. Sie erkennt Änderungen an der Hardware, Software oder am Computerstandort. So sind Sie immer über den jeweiligen Status des Computers informiert. Zum Aktivieren der Technologie ist ein Abonnement von Absolute erforderlich.

Anmerkung: Weitere Informationen zur Verwendung dieser Softwarelösungen finden Sie in der Hilfe zum jeweiligen System.

Kapitel 3. UEFI BIOS

UEFI BIOS-Menü öffnen

Schalten Sie den Computer ein oder starten Sie ihn neu. Wenn die Logoanzeige erscheint, drücken Sie die Taste F1 oder Fn+F1, um zum UEFI BIOS-Menü zu wechseln.

Anmerkung: Wenn Sie UEFI BIOS-Kennwörter festgelegt haben, geben Sie bei Aufforderung die richtigen Kennwörter ein. Sie können auch **No** auswählen oder die Taste „Esc“ drücken, um die Kennwortaufforderung zu überspringen und in das UEFI BIOS-Menü zu wechseln. Sie können jedoch nicht die Systemkonfigurationen ändern, die durch Kennwörter geschützt sind.

Im UEFI BIOS-Menü navigieren

Befolgen Sie die angezeigten Anweisungen, um im UEFI BIOS-Menü zu navigieren.

In der unten aufgeführten Tabelle finden Sie die verfügbaren Einstellungen des UEFI BIOS-Menüs. Sie können die angezeigten Anweisungen befolgen, um im UEFI BIOS-Menü zu navigieren.

Anmerkung: Das UEFI BIOS-Menü kann je nach Systemkonfiguration variieren.

Menü	Funktionseinführung
Main	Diese Kategorie enthält allgemeine Produkt- und Firmwareinformationen, einschließlich Systemübersicht, Maschinentyp, Produktseriennummer, UUID-Nummer usw.
Devices	In dieser Kategorie wird die Konfiguration verschiedener Geräte, wie z. B. USB-Anschlüsse und Audiocontroller, beschrieben.
Advanced	Diese Kategorie enthält erweiterte Informationen zum Computer, wie z. B. die CPU-Funktionen.
Power	In dieser Kategorie werden Lösungen für die Energieverwaltung und die thermische Verwaltung vorgestellt.
Security	In dieser Kategorie werden verschiedene Kennwörter, Sperrungen und Software zum Schutz Ihres Computers vorgestellt.
Startup	In dieser Kategorie wird das Festlegen der Bootprioritätsreihenfolge beschrieben.
Exit	In dieser Kategorie werden die Möglichkeiten zum Beenden beschrieben.

Sie können das Lenovo BIOS Simulator Center aufrufen <https://download.lenovo.com/bsco/index.html>, um die detaillierten Einstellungen für den betreffenden Produktnamen zu erkunden.

Anmerkung: Das Lenovo BIOS Simulator Center führt regelmäßige Aktualisierungen der Einstellungen durch. Die Benutzeroberfläche des UEFI BIOS-Simulators und die Beschreibung von Einstellungen können von jenen auf Ihrer tatsächlichen Benutzeroberfläche abweichen.

ErP LPS-Compliance-Modus aktivieren oder deaktivieren

Die Computer von Lenovo erfüllen die Ökodesignrichtlinien gemäß den Bestimmungen aus ErP Lot 3. Befolgen Sie die Anweisungen, um den ErP LPS-Compliance-Modus zu aktivieren oder zu deaktivieren.

Weitere Informationen zu den Ökodesignanforderungen finden Sie unter: <https://www.lenovo.com/us/en/compliance/eco-declaration>.

Sie können den ErP LPS-Compliance-Modus aktivieren, um den Stromverbrauch zu reduzieren, wenn der Computer ausgeschaltet ist. So aktivieren oder deaktivieren Sie den ErP LPS-Compliance-Modus:

Schritt 1. Starten Sie den Computer neu. Wenn die Logoanzeige erscheint, drücken Sie die F1- oder Fn+F1-Taste.

Schritt 2. Wählen Sie **Power → Enhanced Power Saving Mode** aus und drücken Sie die Eingabetaste.

Schritt 3. Aktivieren oder deaktivieren Sie die Funktion nach Wunsch.

Anmerkung: Bitte beachten: Wenn der Enhanced Power Saving Mode deaktiviert ist, kann sich der Stromverbrauch bei ausgeschaltetem Computer erhöhen.

Schritt 4. Drücken Sie die Tasten F10 oder Fn+F10, um die Änderungen zu speichern und das Programm zu verlassen.

Bei aktiviertem ErP LPS-Compliance-Modus können Sie den Computer folgendermaßen wieder in Betrieb nehmen:

- Drücken Sie den Betriebsspannungsschalter.
- Aktivieren Sie die Funktion „Wake Up on Alarm“, um den Computer zu einer festgelegten Zeit wieder zu aktivieren.

Um die Anforderungen für die ErP-Kompatibilität zu erfüllen, müssen Sie die Schnellstart-Funktion deaktivieren.

1. Zeigen Sie die **Systemsteuerung** unter Verwendung der kleinen oder großen Symbole an.
2. Klicken Sie auf **Energieoptionen → Auswählen, was beim Drücken von Netzschaltern geschehen soll → Derzeit nicht verfügbare Einstellungen ändern**.
3. Deaktivieren Sie die Option **Schnellstart aktivieren (empfohlen)** in der Liste **Einstellungen für das Herunterfahren**.

UEFI BIOS aktualisieren

Wenn Sie ein neues Programm, einen neuen Einheitentreiber oder eine neue Hardwarekomponente installieren, müssen Sie eventuell das UEFI BIOS aktualisieren.

Folgende Methoden stehen für das Herunterladen und Installieren des neuesten Aktualisierungspakets für das UEFI BIOS zur Verfügung:

In der Vantage-App

Befolgen Sie die Anweisungen, um das UEFI BIOS in der Vantage App zu aktualisieren.

Schritt 1. Öffnen Sie die Vantage-App und klicken Sie auf **Gerät → Systemaktualisierung**.

Schritt 2. Wenn ein aktuelles UEFI BIOS-Aktualisierungspaket verfügbar ist, befolgen Sie dann die angezeigten Anweisungen zum Herunterladen und Installieren des Pakets.

Über die Lenovo Unterstützungswebsite

Befolgen Sie die Anweisungen, um das UEFI BIOS über die Lenovo Unterstützungswebsite zu aktualisieren.

Schritt 1. Rufen Sie <https://pcsupport.lenovo.com> auf und wählen Sie den Eintrag für Ihren Computer.

Schritt 2. Klicken Sie auf **Drivers & Software (Treiber und Software) → Manual Update (Manuelles Update) → BIOS/UEFI**.

Schritt 3. Befolgen Sie die angezeigten Anweisungen zum Herunterladen und Installieren des neuesten UEFI BIOS Aktualisierungspakets.

Über das Windows Update

Befolgen Sie die Anweisungen, um das UEFI BIOS über das Windows Update zu aktualisieren.

Schritt 1. Geben Sie in der Windows-Suchleiste **Einstellungen** ein und drücken Sie die Eingabetaste.

Schritt 2. Klicken Sie auf **Update und Sicherheit → Windows Update → Nach Updates suchen**.

Schritt 3. Wenn in der Aktualisierungsliste ein BIOS-Aktualisierungspaket angezeigt wird, klicken Sie auf **Herunterladen oder installieren**, um das Update zu starten.

Kapitel 4. Austausch von CRUs

CRUs (Customer Replaceable Units – durch den Kunden austauschbare Funktionseinheiten) sind Teile, die vom Kunden selbst ersetzt werden können. Lenovo-Computer umfassen die folgenden CRU-Typen:

- **Self-Service-CRUs:** Teile, die sehr einfach vom Kunden selbst oder von einem qualifizierten Servicetechniker (mit zusätzlichen Kosten) ersetzt werden können.
- **Optional-Service-CRUs:** Teile, deren Austausch umfangreichere Fähigkeiten des Kunden erfordern. Die Teile können auch im Rahmen der Garantie für den Computer des Kunden von qualifizierten Servicetechnikern ausgetauscht werden.

Wenn Sie die CRU selbst installieren möchten, sendet Lenovo Ihnen die CRU zu. CRU-Informationen sowie Anweisungen zum Austausch der CRU werden mit dem Produkt geliefert und sind auf Anfrage jederzeit bei Lenovo erhältlich. Sie müssen möglicherweise die fehlerhafte Komponente, die durch die CRU ersetzt wird, zurücksenden. Ist eine Rückgabe vorgesehen: (1) sind im Lieferumfang der Ersatz-CRU Anweisungen für die Rückgabe, ein bereits frankierter Versandaufkleber und ein Versandkarton enthalten, und (2) kann Lenovo dem Kunden die Ersatz-CRU in Rechnung stellen, falls der Kunde die fehlerhafte CRU nicht innerhalb von dreißig (30) Tagen nach Erhalt der Ersatz-CRU zurückschickt. Weitere Informationen finden Sie in der begrenzten Herstellergarantie von Lenovo unter:

https://www.lenovo.com/warranty/ilw_02

CRU-Liste

Im Folgenden finden Sie die CRU-Liste für Ihren Computer.

Self-Service-CRUs

- Laufwerkschlitten für 2,5-Zoll-Festplatte*
- 3,5-Zoll-Festplattenlaufwerk*
- Laufwerkschlitten für 3,5-Zoll-Festplatte*
- Luftleitblech*
- Computerabdeckung
- DisplayPort-Anschluss Abdeckungssatz*
- Frontblende
- Abdeckung des HDMI-Anschlusses*
- Kühlkörper für das M.2 Solid-State-Laufwerk*
- Tastatur*
- M.2 Solid-State-Laufwerk*
- M.2 Solid-State-Laufwerkhalterung*
- Speichermodul
- Maus*
- Optisches Laufwerk*
- Verriegelung des Optischen Laufwerks*
- PCI-Express-Karte*
- PCI-Express-Steckplatzabdeckung*
- Netzkabel

- Kabelklemme*
- Think Staubschutz*
- Rändelschraube
- Vertikaler Ständer*

Optional-Service-CRUs

- E-Schloss*
- Netzteil

* für ausgewählte Modelle

Vertikaler Ständer

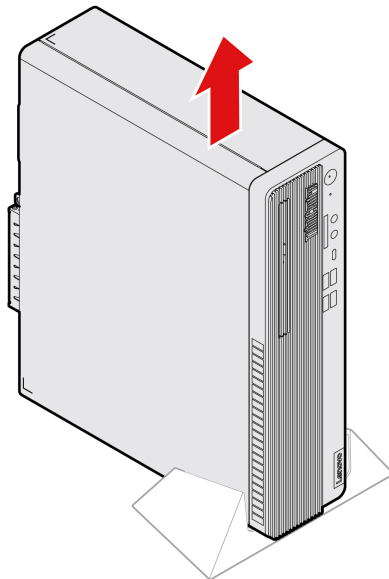
Voraussetzung

Bevor Sie beginnen, lesen Sie den Abschnitt *Allgemeine Hinweise zu Sicherheit und Kompatibilität* und drucken Sie die folgenden Anweisungen aus.

Gehen Sie zum Zugreifen wie folgt vor:

1. Entnehmen Sie alle Datenträger aus den Laufwerken und schalten Sie alle angeschlossenen Einheiten und den Computer aus.
2. Ziehen Sie alle Netzkabel aus den Netzsteckdosen und ziehen Sie alle Kabel vom Computer ab.

Entfernungsschritte



Computerabdeckung

Voraussetzung

Bevor Sie beginnen, lesen Sie den Abschnitt *Allgemeine Hinweise zu Sicherheit und Kompatibilität* und drucken Sie die folgenden Anweisungen aus.

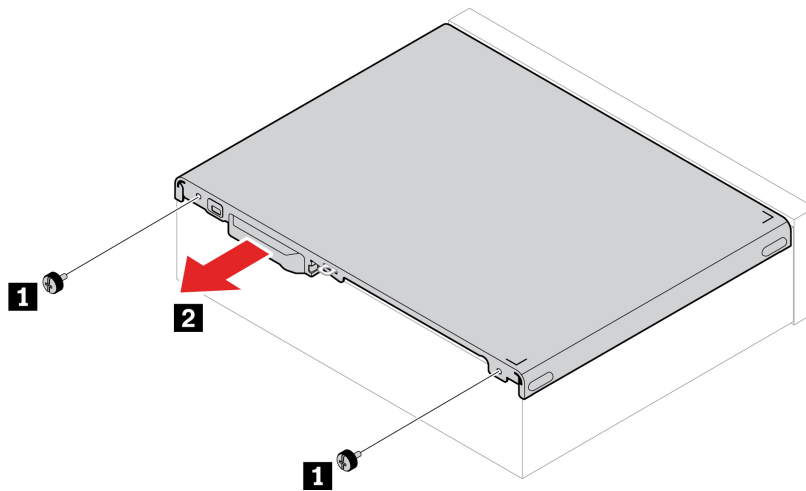


Schalten Sie den Computer aus und warten Sie einige Minuten, damit der Computer abkühlen kann, bevor Sie die Computerabdeckung öffnen.

Gehen Sie zum Zugreifen wie folgt vor:

1. Entnehmen Sie alle Datenträger aus den Laufwerken und schalten Sie alle angeschlossenen Einheiten und den Computer aus.
2. Ziehen Sie alle Netzkabel aus den Netzsteckdosen und ziehen Sie alle Kabel vom Computer ab.
3. Entsperren Sie alle Verriegelungseinheiten, mit denen die Computerabdeckung gesichert ist.
4. Entfernen Sie den vertikalen Ständer. Informationen dazu finden Sie im Abschnitt „Vertikaler Ständer“ auf Seite 24.
5. Legen Sie den Computer so ab, dass die Computerabdeckung nach oben zeigt.

Entfernungsschritte



Anmerkung: Wenn eine Verriegelungseinheit zur Verfügung steht, verriegeln Sie den Computer damit nach dem Anbringen der Computerabdeckung.

Optisches Laufwerk

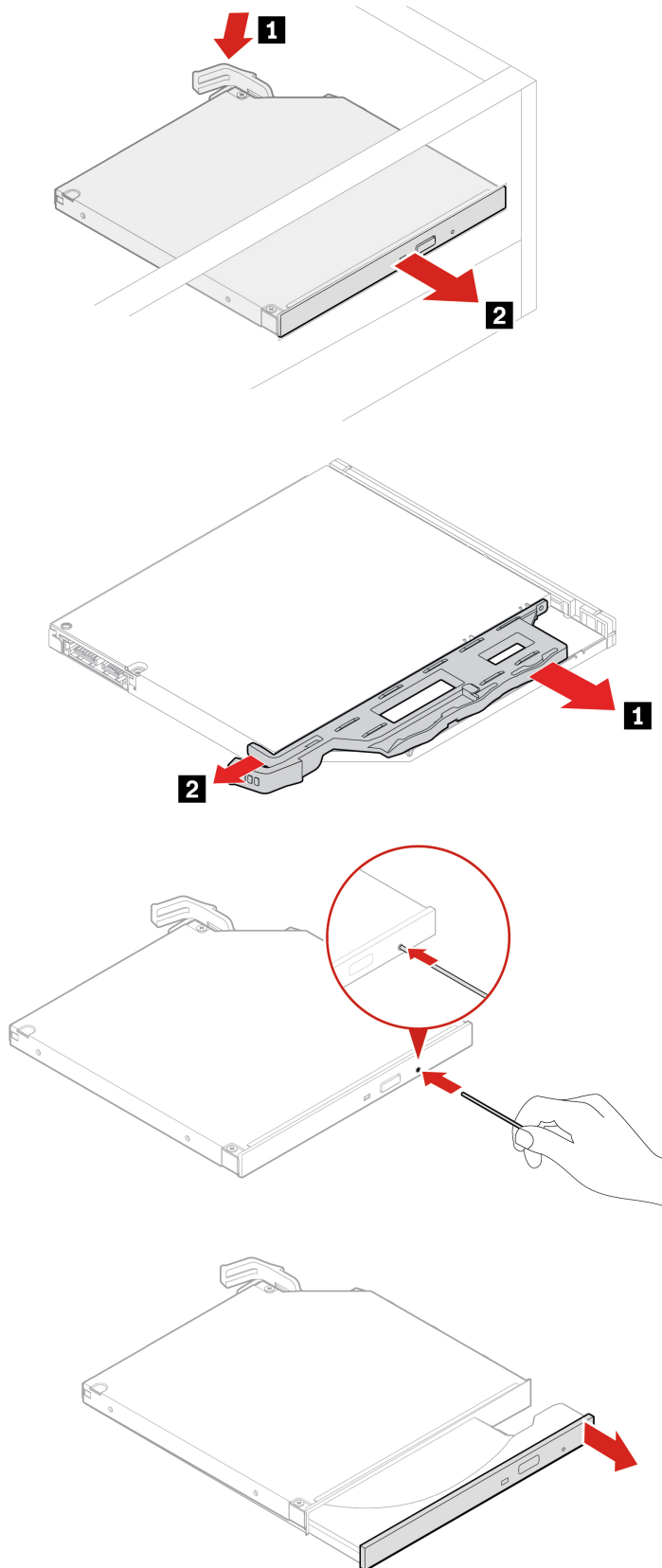
Voraussetzung

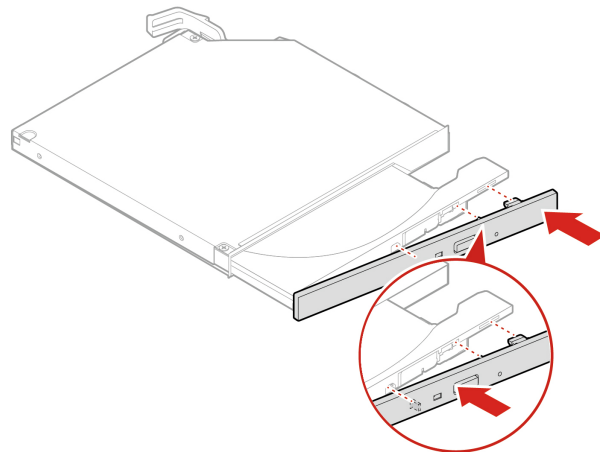
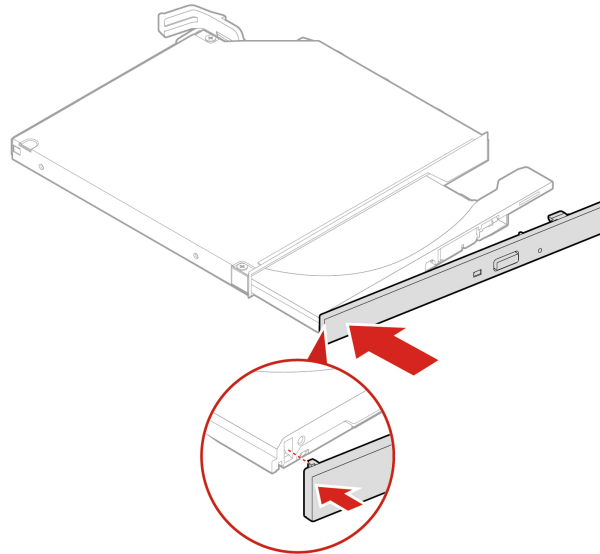
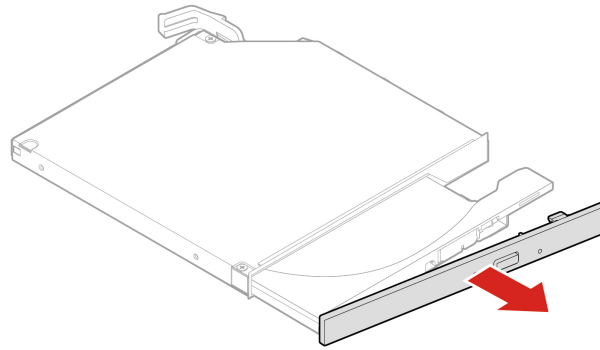
Bevor Sie beginnen, lesen Sie den Abschnitt *Allgemeine Hinweise zu Sicherheit und Kompatibilität* und drucken Sie die folgenden Anweisungen aus.

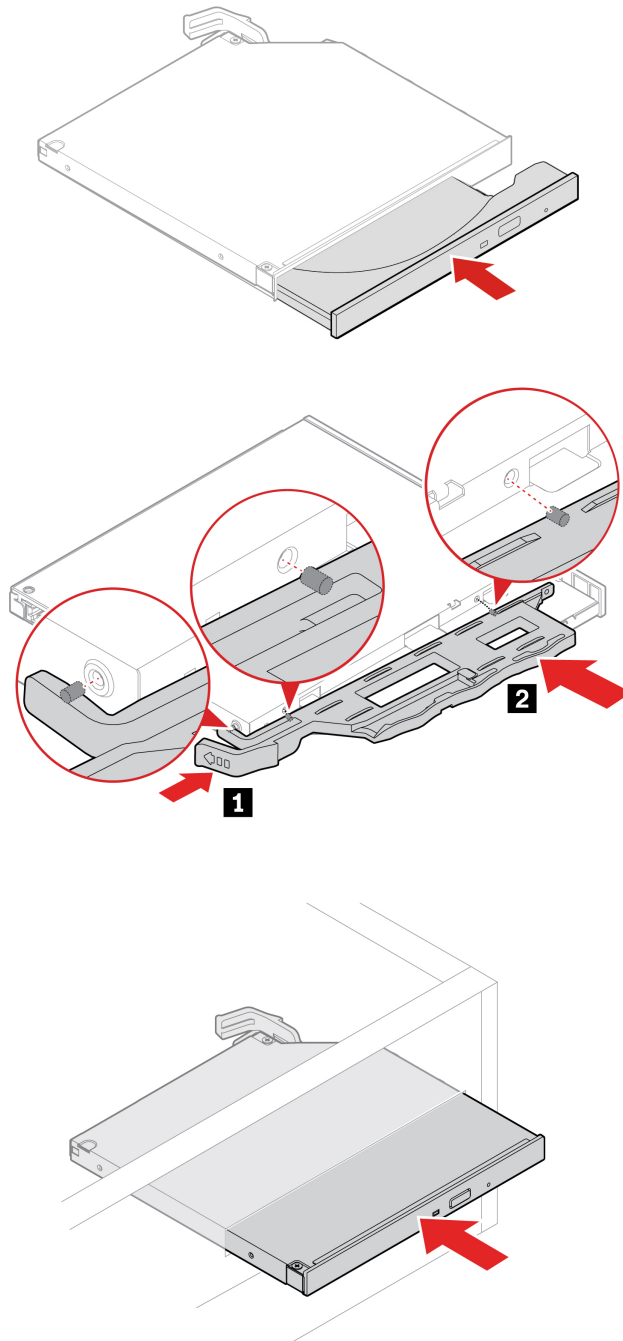
Gehen Sie zum Zugreifen wie folgt vor:

1. Entfernen Sie die „Computerabdeckung“ auf Seite 24.
2. Ziehen Sie das Signal- und Netzkabel vom optischen Laufwerk ab.

Austauschverfahren







Frontblende

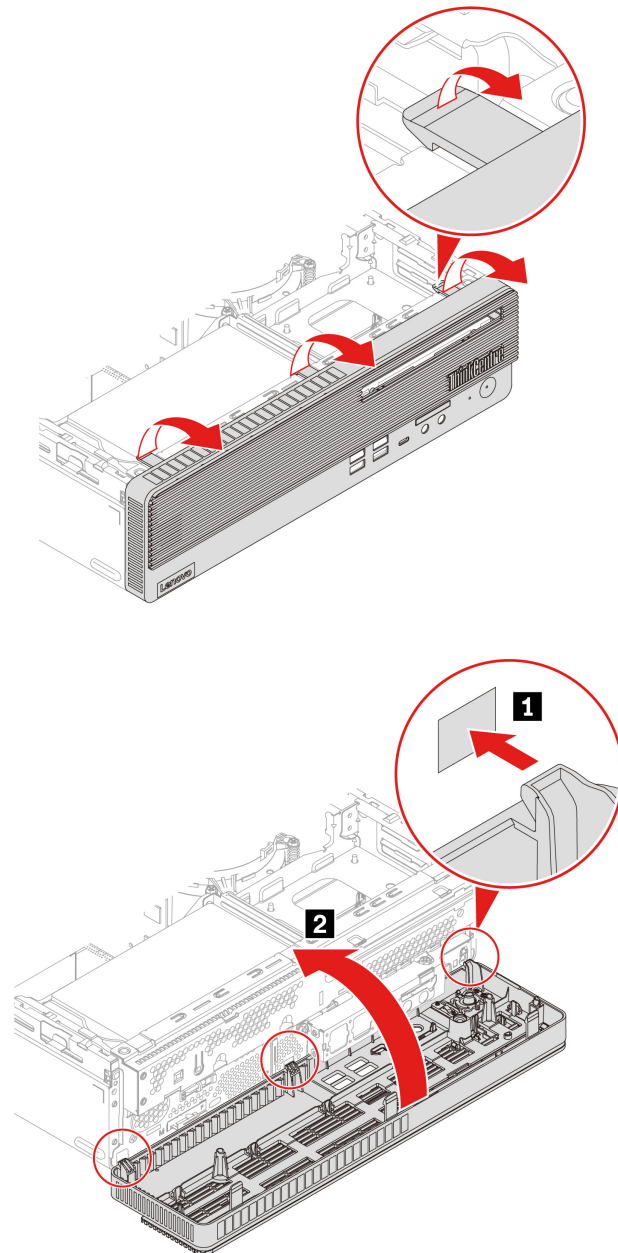
Voraussetzung

Bevor Sie beginnen, lesen Sie den Abschnitt *Allgemeine Hinweise zu Sicherheit und Kompatibilität* und drucken Sie die folgenden Anweisungen aus.

Entfernen Sie für den Zugriff die folgenden Teile (falls vorhanden) in der angegebenen Reihenfolge:

- „Computerabdeckung“ auf Seite 24
- „Optisches Laufwerk“ auf Seite 25

Austauschverfahren



Laufwerkpositionsbaugruppe

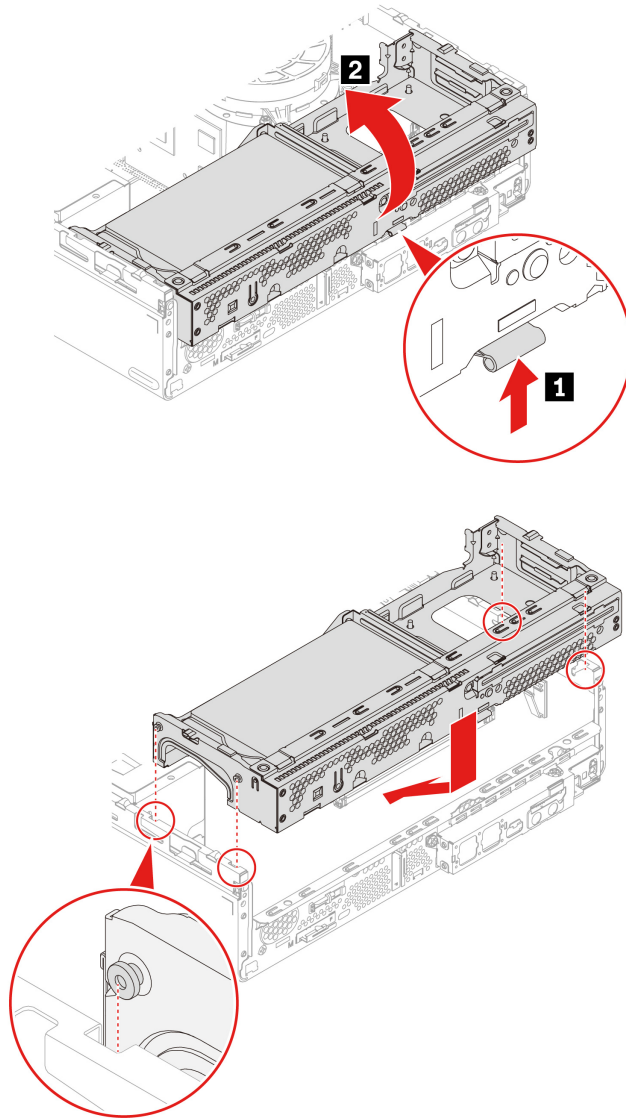
Voraussetzung

Bevor Sie beginnen, lesen Sie den Abschnitt *Allgemeine Hinweise zu Sicherheit und Kompatibilität* und drucken Sie die folgenden Anweisungen aus.

Entfernen Sie für den Zugriff diese Teile in der angegebenen Reihenfolge:

- „Computerabdeckung“ auf Seite 24
- „Optisches Laufwerk“ auf Seite 25
- „Frontblende“ auf Seite 28

Austauschverfahren



Festplattenlaufwerk

Voraussetzung

Bevor Sie beginnen, lesen Sie den Abschnitt *Allgemeine Hinweise zu Sicherheit und Kompatibilität* und drucken Sie die folgenden Anweisungen aus.

Achtung: Das interne Speicherlaufwerk ist empfindlich. Durch unsachgemäße Behandlung können Beschädigungen und dauerhafter Datenverlust verursacht werden. Beachten Sie bei der Handhabung des internen Speicherlaufwerks die folgenden Vorsichtsmaßnahmen:

- Sie sollten das interne Speicherlaufwerk nur austauschen, wenn das Laufwerk repariert werden soll. Das interne Speicherlaufwerk ist nicht für häufiges Austauschen geeignet.
- Erstellen Sie vor dem Austausch des internen Speicherlaufwerks eine Sicherungskopie aller Daten, die Sie behalten möchten.

- Berühren Sie am internen Speicherlaufwerk nicht den Rand mit den Kontakten. Andernfalls könnte das interne Speicherlaufwerk beschädigt werden.
- Drücken Sie nicht auf das interne Speicherlaufwerk.
- Setzen Sie das interne Speicherlaufwerk keinen Stößen oder Vibrationen aus. Legen Sie das interne Speicherlaufwerk auf ein weiches Material, z. B. ein Tuch, um Erschütterungen zu dämpfen.

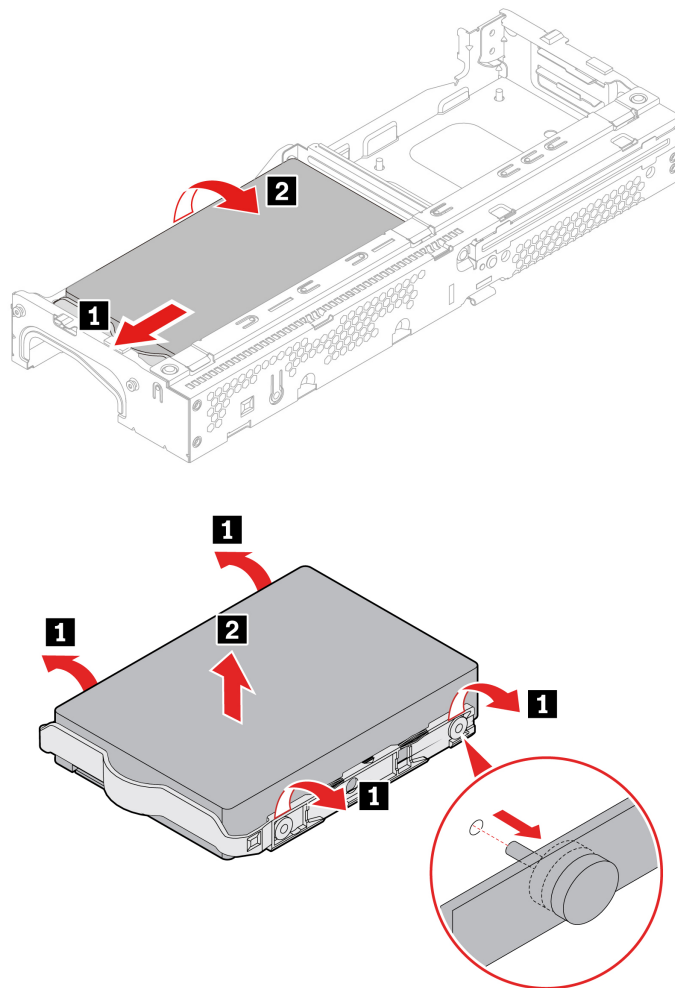
Gehen Sie zum Zugreifen wie folgt vor:

1. Entfernen Sie diese Teile in der angegebenen Reihenfolge:

- „Computerabdeckung“ auf Seite 24
- „Optisches Laufwerk“ auf Seite 25
- „Frontblende“ auf Seite 28
- „Laufwerkpositionsbaugruppe“ auf Seite 29

2. Ziehen Sie auf der Unterseite der Laufwerkpositionsbaugruppe das Signalkabel und das Stromkabel vom primären 3,5-Zoll-Festplattenlaufwerk ab.

Entfernungsschritte



M.2 Solid-State-Laufwerk

Voraussetzung

Bevor Sie beginnen, lesen Sie den Abschnitt *Allgemeine Hinweise zu Sicherheit und Kompatibilität* und drucken Sie die folgenden Anweisungen aus.



Der Kühlkörper ist möglicherweise sehr heiß. Schalten Sie den Computer aus und warten Sie einige Minuten, damit der Computer abkühlen kann, bevor Sie die Computerabdeckung öffnen.

Achtung: Das interne Speicherlaufwerk ist empfindlich. Durch unsachgemäße Behandlung können Beschädigungen und dauerhafter Datenverlust verursacht werden. Beachten Sie bei der Handhabung des internen Speicherlaufwerks die folgenden Vorsichtsmaßnahmen:

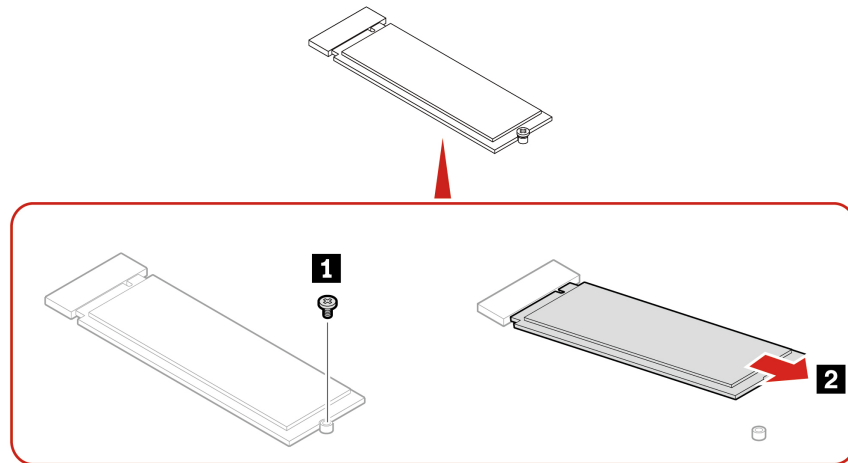
- Sie sollten das interne Speicherlaufwerk nur entnehmen, wenn Sie die Speicherkapazität erhöhen möchten oder das Laufwerk repariert werden soll. Das interne Speicherlaufwerk ist nicht für häufiges Austauschen geeignet.
- Erstellen Sie vor dem Austausch des internen Speicherlaufwerks eine Sicherungskopie aller Daten, die Sie behalten möchten.
- Berühren Sie am internen Speicherlaufwerk nicht den Rand mit den Kontakten. Andernfalls könnte das interne Speicherlaufwerk beschädigt werden.
- Drücken Sie nicht auf das interne Speicherlaufwerk.
- Setzen Sie das interne Speicherlaufwerk keinen Stößen oder Vibrationen aus. Legen Sie das interne Speicherlaufwerk auf ein weiches Material, z. B. ein Tuch, um Erschütterungen zu dämpfen.

Entfernen Sie für den Zugriff diese Teile (falls vorhanden) in der angegebenen Reihenfolge:

- „Computerabdeckung“ auf Seite 24
- „Optisches Laufwerk“ auf Seite 25
- „Frontblende“ auf Seite 28
- „Laufwerkpositionsbaugruppe“ auf Seite 29

Entfernungsschritte

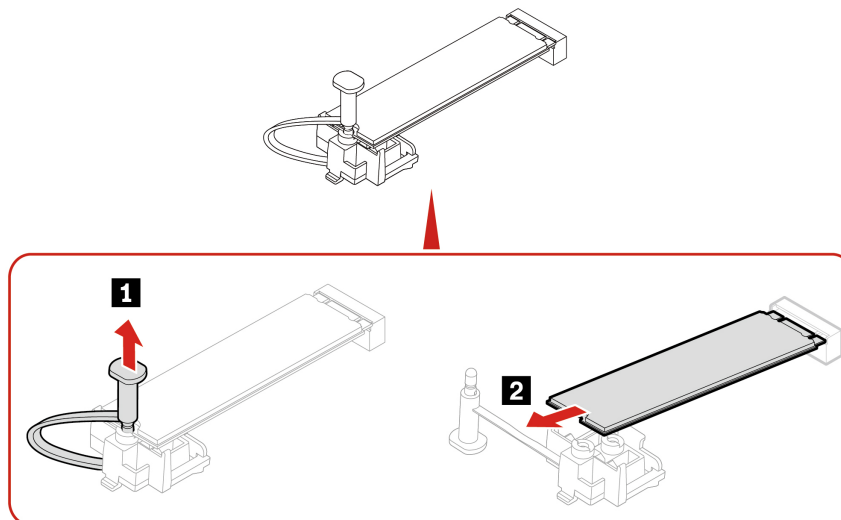
M70s Gen 5



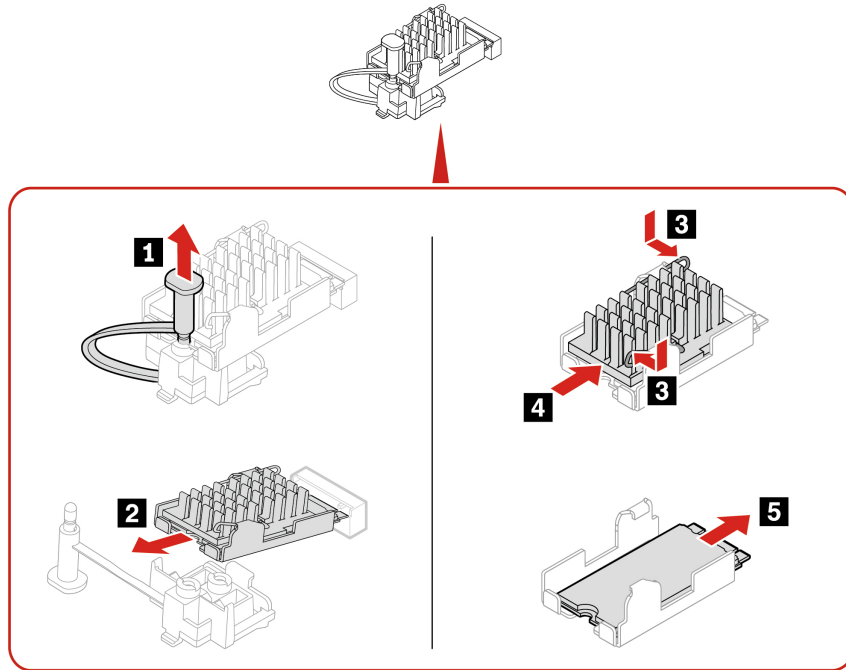
M90s Gen 5

Entfernen Sie das M.2-Solid-State-Laufwerk entsprechend dem Computermodell:

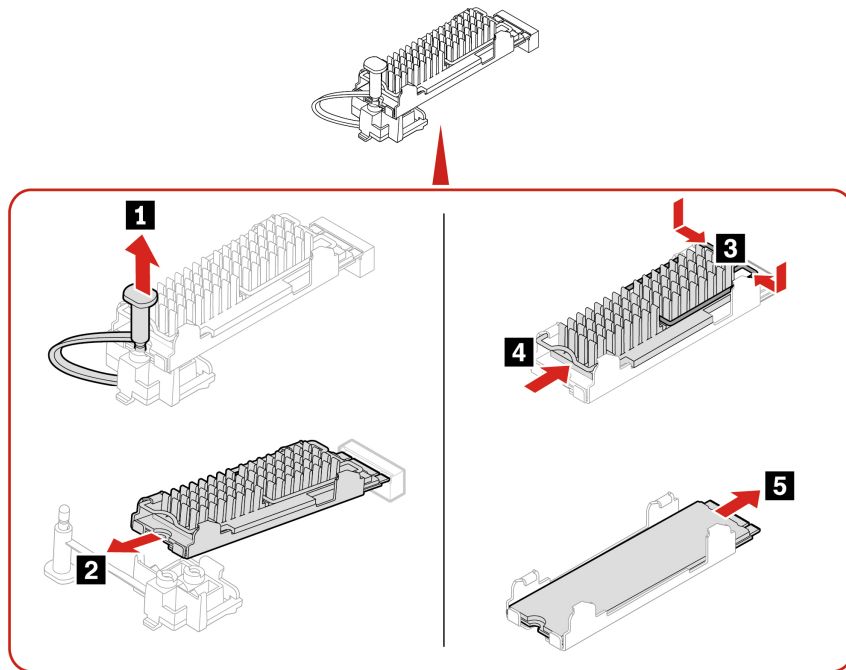
- Bei Computern ohne Kühlkörper für das M.2 Solid-State-Laufwerk:



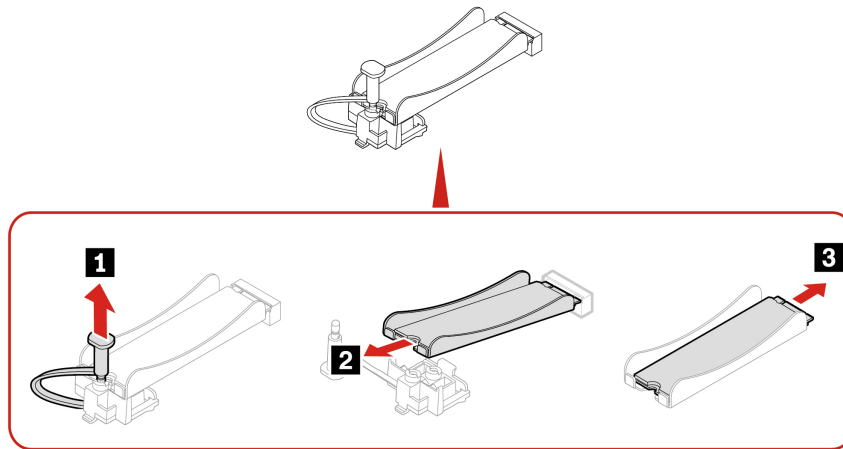
- Führen Sie bei Computern mit Kühlkörper für das M.2 Solid-State-Laufwerk je nach Computermodell einen der folgenden Schritte aus:
 - Typ 1



- Typ 2



- Typ 3



Anmerkung: Entfernen Sie beim Installieren des M.2 Solid-State-Laufwerks die Schutzfolie auf dem Wärmeleitpad (falls vorhanden).

M.2 Solid-State-Laufwerkhalterung

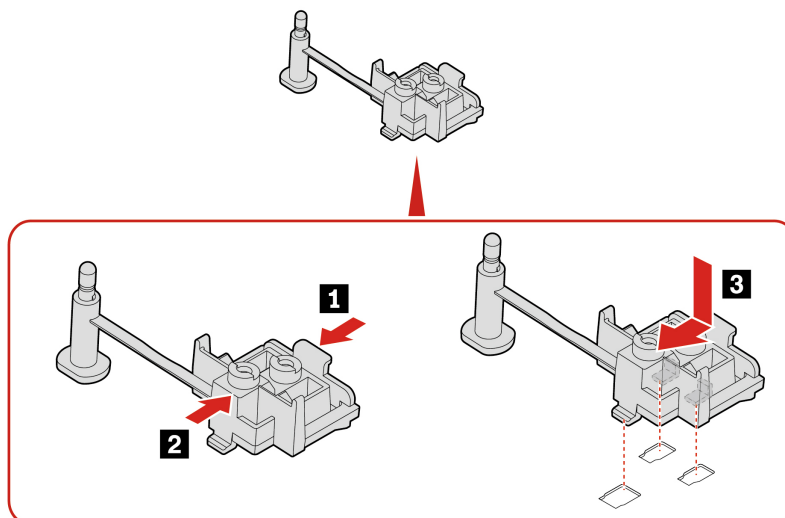
Voraussetzung

Bevor Sie beginnen, lesen Sie den Abschnitt *Allgemeine Hinweise zu Sicherheit und Kompatibilität* und drucken Sie die folgenden Anweisungen aus.

Entfernen Sie für den Zugriff diese Teile in der angegebenen Reihenfolge:

- „Computerabdeckung“ auf Seite 24
- „Optisches Laufwerk“ auf Seite 25
- „Frontblende“ auf Seite 28
- „Laufwerkpositionsbaugruppe“ auf Seite 29
- „M.2 Solid-State-Laufwerk“ auf Seite 32

Austauschverfahren



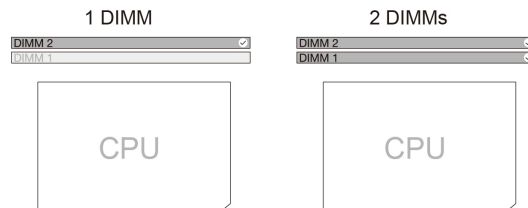
Speichermodul

Voraussetzung

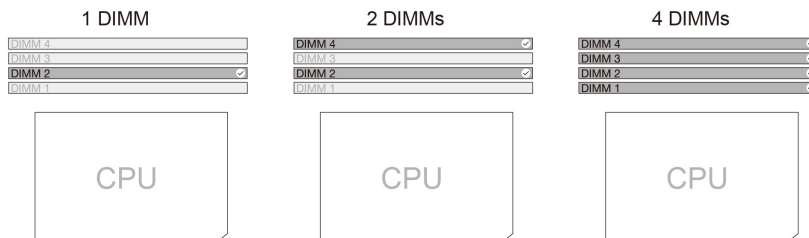
Bevor Sie beginnen, lesen Sie den Abschnitt *Allgemeine Hinweise zu Sicherheit und Kompatibilität* und drucken Sie die folgenden Anweisungen aus.

Stellen Sie sicher, die in der folgenden Abbildung gezeigte Installationsreihenfolge für Speichermodule zu befolgen.

- **M70s Gen 5**



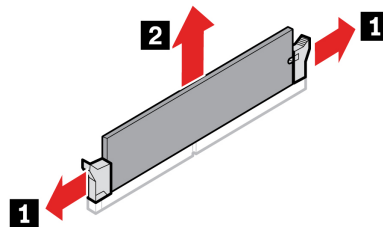
- **M90s Gen 5**

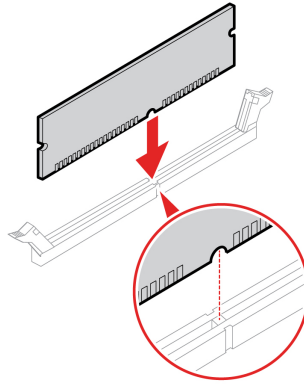


Entfernen Sie für den Zugriff diese Teile in der angegebenen Reihenfolge:

- „Computerabdeckung“ auf Seite 24
- „Optisches Laufwerk“ auf Seite 25
- „Frontblende“ auf Seite 28
- „Laufwerkpositionsbaugruppe“ auf Seite 29

Austauschverfahren





Anmerkung: Stellen Sie während der Installation sicher, dass Sie das Speichermodul am Steckplatz ausrichten. Drücken Sie es anschließend an beiden Seiten herunter, bis die Verriegelungen mit einem Klick eingerastet sind.

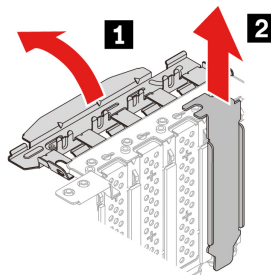
PCI-Express-Steckplatzabdeckung

Voraussetzung

Bevor Sie beginnen, lesen Sie den Abschnitt *Allgemeine Hinweise zu Sicherheit und Kompatibilität* und drucken Sie die folgenden Anweisungen aus.

Zum Zugriff entfernen Sie die „Computerabdeckung“ auf Seite 24.

Entfernungsschritte



PCI-Express-Karte

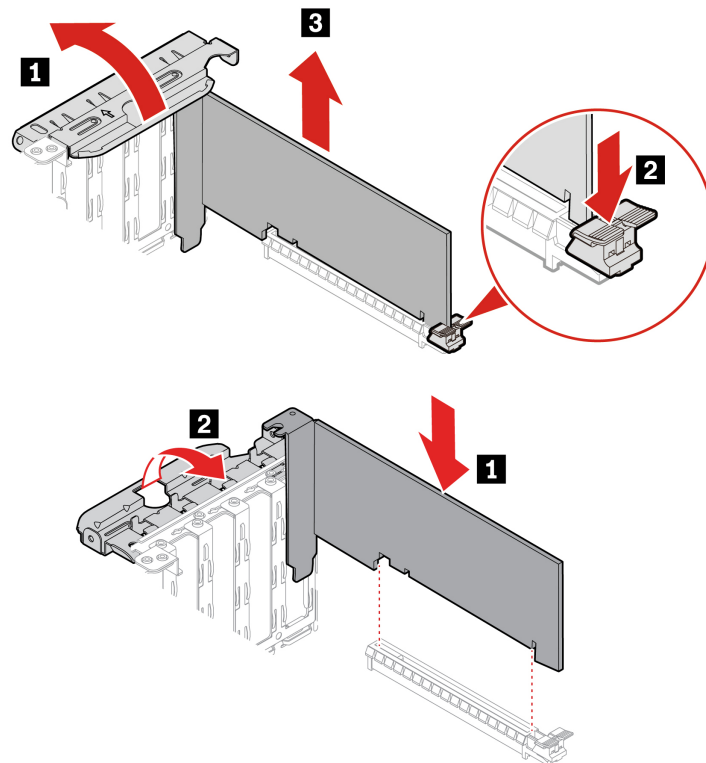
Voraussetzung

Bevor Sie beginnen, lesen Sie den Abschnitt *Allgemeine Hinweise zu Sicherheit und Kompatibilität* und drucken Sie die folgenden Anweisungen aus.

Gehen Sie zum Zugriff wie folgt vor:

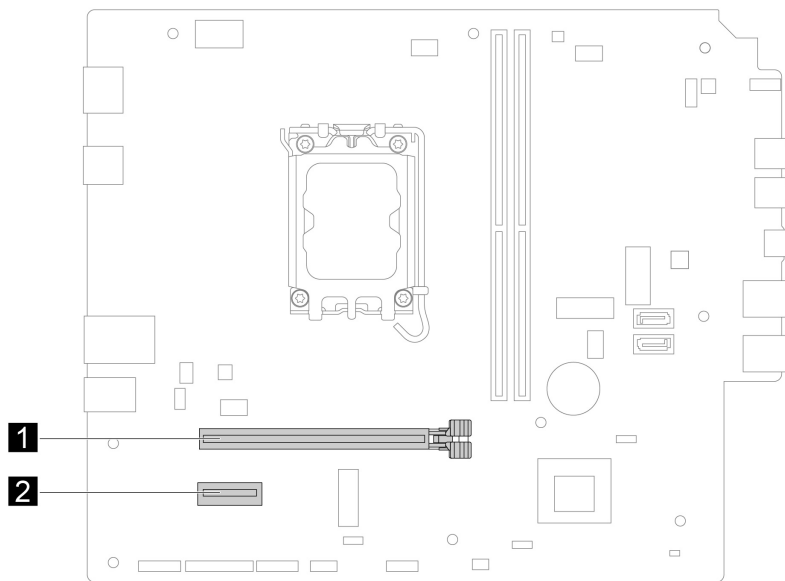
1. Entfernen Sie die Computerabdeckung. Informationen dazu finden Sie im Abschnitt „Computerabdeckung“ auf Seite 24.
2. Ziehen Sie eventuell vorhandene PCI-Express-Kabel von der Systemplatine ab.

Austauschverfahren

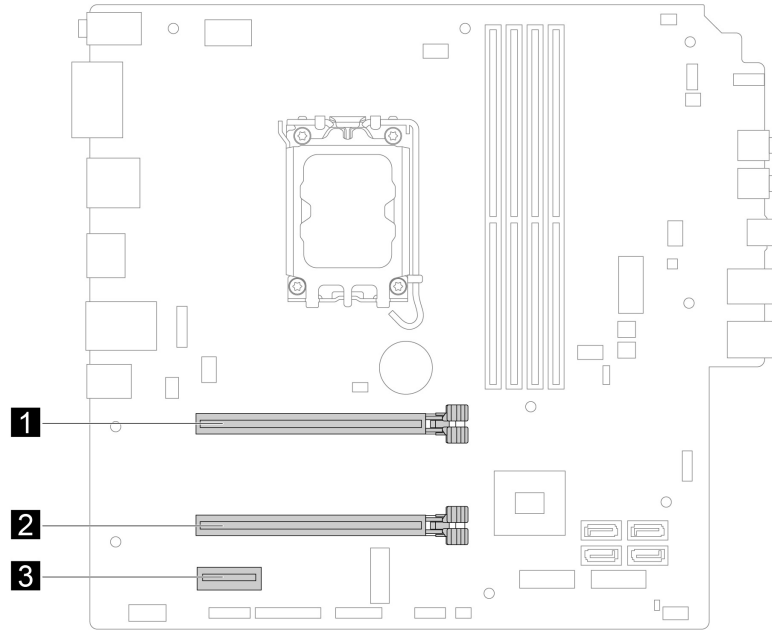


Anmerkung: Versuchen Sie nicht, eine andere PCI-Express-Karte als die Grafikkarte im PCI-Express-Steckplatz neben dem Mikroprozessor zu installieren.

- **M70s Gen 5**



- **M90s Gen 5**



Netzteil

Voraussetzung

Bevor Sie beginnen, lesen Sie den Abschnitt *Allgemeine Hinweise zu Sicherheit und Kompatibilität* und drucken Sie die folgenden Anweisungen aus.

Obwohl sich nach dem Abziehen des Netzkabels keine beweglichen Teile im Computer befinden, ist der folgende Warnhinweis für Ihre Sicherheit nötig.



Halten Sie Ihre Finger und andere Körperteile von gefährlichen, beweglichen Teile fern. Suchen Sie bei einer Verletzung sofort medizinische Hilfe. Niemals die Abdeckung eines wie folgt gekennzeichneten Netzteils oder eines Teils davon entfernen.



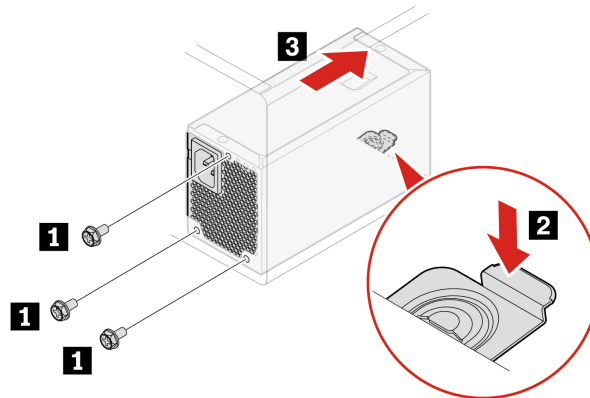
In Komponenten, die dieses Etikett aufweisen, treten gefährliche Spannungen und Energien auf. Diese Komponenten enthalten keine Teile, die gewartet werden müssen. Besteht der Verdacht eines Fehlers an einem dieser Teile, ist ein Kundendiensttechniker zu verständigen.

Gehen Sie zum Zugreifen wie folgt vor:

1. Entfernen Sie diese Teile in der angegebenen Reihenfolge:
 - „Computerabdeckung“ auf Seite 24
 - „Optisches Laufwerk“ auf Seite 25
 - „Frontblende“ auf Seite 28
 - „Laufwerkpositionsbaugruppe“ auf Seite 29

2. Ziehen Sie die Kabel des Netzteils von der Systemplatine ab.

Entfernungsschritte



E-Schloss

Voraussetzung

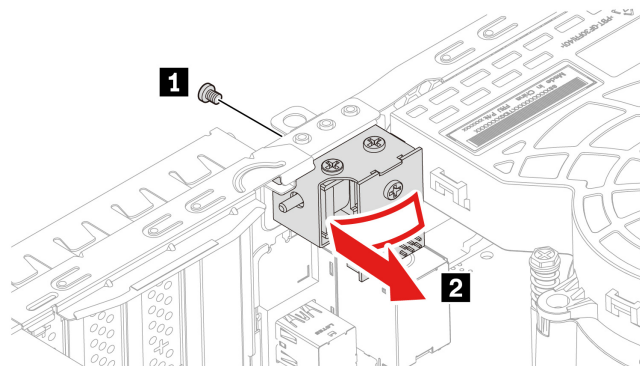
Bevor Sie beginnen, lesen Sie den Abschnitt *Allgemeine Hinweise zu Sicherheit und Kompatibilität* und drucken Sie die folgenden Anweisungen aus.

Gehen Sie zum Zugreifen wie folgt vor:

1. Entfernen Sie diese Teile (falls vorhanden) in der angegebenen Reihenfolge:
 - „Computerabdeckung“ auf Seite 24
 - „PCI-Express-Karte“ auf Seite 37
2. Ziehen Sie das Kabel für das E-Schloss von der Systemplatine ab.

Anmerkung: Um die Schrauben zu entfernen, benötigen Sie ein spezielles Werkzeug (T15-Schraubenschlüssel).

Entfernungsschritte



Luftleitblech

Voraussetzung

Bevor Sie beginnen, lesen Sie den Abschnitt *Allgemeine Hinweise zu Sicherheit und Kompatibilität* und drucken Sie die folgenden Anweisungen aus.

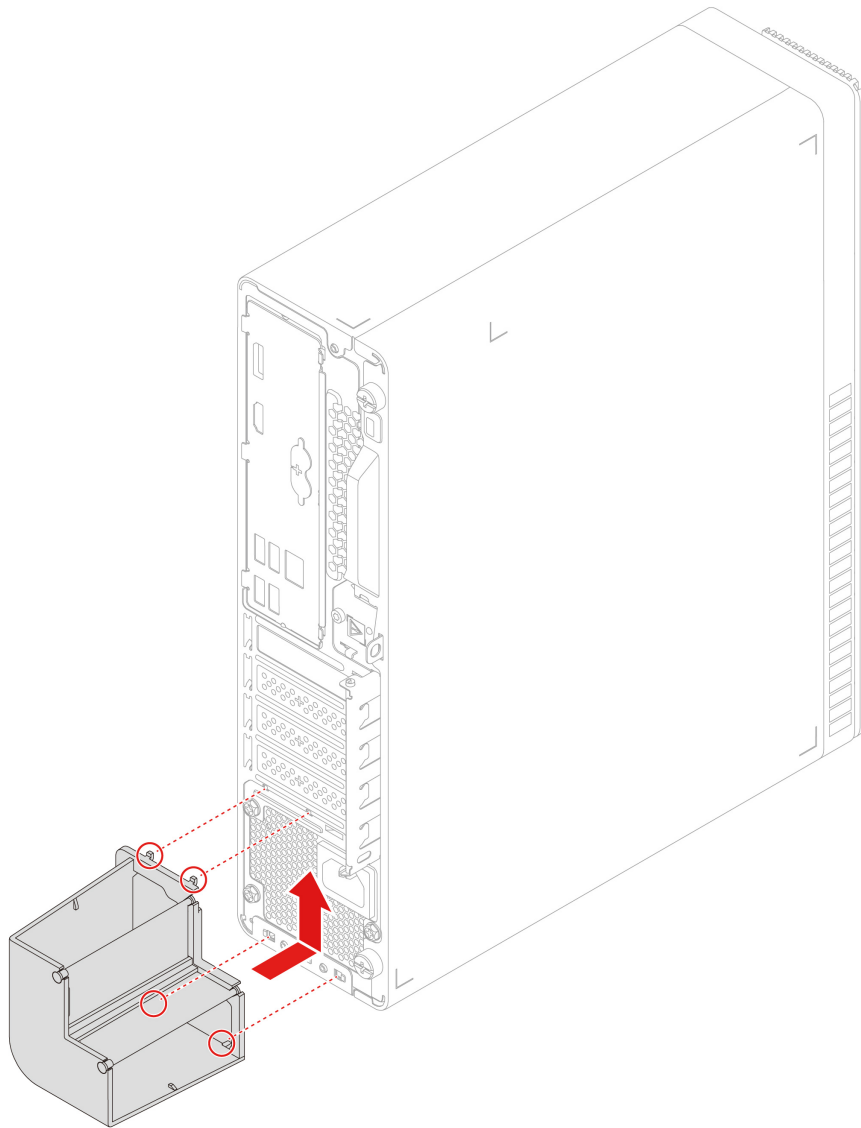


Schalten Sie den Computer aus und warten Sie einige Minuten, damit der Computer abkühlen kann, bevor Sie die Computerabdeckung öffnen.

Gehen Sie zum Zugreifen wie folgt vor:

1. Ziehen Sie alle Netzkabel aus den Netzsteckdosen und ziehen Sie alle Kabel vom Computer ab.
2. Entfernen Sie den vertikalen Ständer. Informationen dazu finden Sie im Abschnitt „Vertikaler Ständer“ auf Seite 24.

Entfernungsschritte



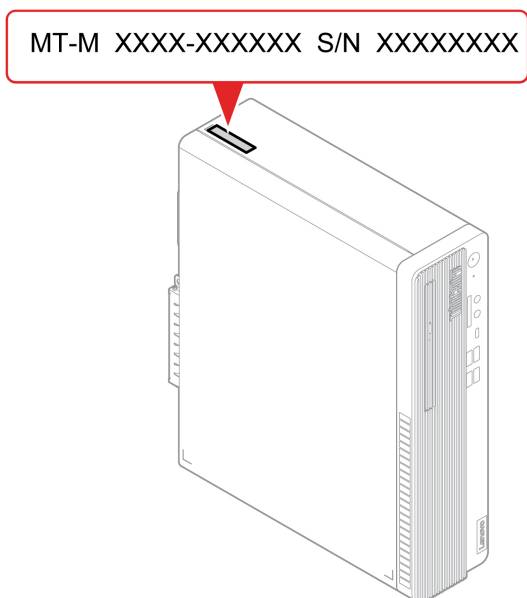
Kapitel 5. Hilfe und Unterstützung

Ihre Seriennummer finden

Hier erfahren Sie, wie Sie die Seriennummer des Computers finden.

Sie finden Ihre Seriennummer an folgenden Orten:

- **Dashboard** oder **Gerät** in der **Vantage**-App
- Etikett für Seriennummer und Maschinentyp des Computers (siehe Abbildung unten)



Fehler an Ihrem Computer diagnostizieren und beheben

Dieser Abschnitt enthält eine Einführung in eine Reihe von Diagnose- und Fehlerbehebungstools auf der Lenovo Unterstützungswebsite und in der Vantage-App. Sie helfen Ihnen dabei, allgemeine Software- und Hardwareprobleme zu diagnostizieren.

In der folgenden Tabelle sind diese Diagnosetools sowie die empfohlenen Anwendungsbedingungen für jedes Tool aufgeführt.

Diagnosetool	Empfohlenes Szenario
Problembehebung und Fehlerdiagnose auf der Lenovo Unterstützungswebsite	Sie möchten eine Online-Fehlerbehebung oder einen Scan von Hardware und Treibern auf Ihrem Computer durchführen.
Hardware-Scan	<ul style="list-style-type: none">• Die Vantage-App ist auf Ihrem Computer installiert.• Sie möchten eine grundlegende Überprüfung der Hardwarekomponenten durchführen.

Problembesehung und Fehlerdiagnose auf der Lenovo Untersttitzungswebsite

Lenovo bietet zwei unterschiedliche Diagnosel6sungen an, um Computerprobleme zu ermitteln und zu beheben.

- Schritt 1. Wechseln Sie zu <https://www.pcsupport.lenovo.com/> und geben Sie im Suchfeld den Namen Ihres Produkts ein.
- Schritt 2. Klicken Sie auf **Troubleshoot & Diagnose (Fehlerbehebung und Diagnose)** und w6hlen Sie die passende Option aus.

Anmerkungen:

- Bevor eine automatische Diagnose gestartet wird, werden Sie in einem Popup-Fenster dazu aufgefordert, Lenovo Service Bridge zu installieren. 6ber Lenovo Service Bridge k6nnen Sie Ihren Computer mit Diagnosetools von Lenovo verbinden.
- Die Lenovo Untersttitzungswebsite aktualisiert die Abschnitte regelm61ig, um Ihre Erfahrung mit Ihrem Computer zu verbessern. Die Benutzeroberfl6che der Website und die Beschreibungen von Abschnitten k6nnen von jenen auf Ihrer tats6chlichen Benutzeroberfl6che abweichen.
- Wenn Sie nicht genau wissen, welches Problem bei Ihrem Computer vorliegt, empfehlen wir Ihnen, **Easy** auszuw6hlen und den Anweisungen auf dem Bildschirm zu folgen, um Ihre Firmware zu aktualisieren und den Hardwarestatus abzurufen.
- Wenn Sie den Fehler auf Ihrem Computer erkannt haben, k6nnen Sie **Custom** ausw6hlen und den Anweisungen auf dem Bildschirm folgen, um das Problem zu beheben.

L6sst sich der Fehler am Computer mithilfe der L6sungen nicht beheben, k6nnen Sie den Anweisungen auf dem Bildschirm folgen, um ein E-Ticket einzureichen, oder sich an Lenovo wenden, um professionelle Untersttitzung zu erhalten.

Hardware-Scan

Der Hardware-Scan ist ein effektives Tool, um die Hardware zu testen und vorhandene Hardwareprobleme zu ermitteln.

So f6hren Sie den Hardware-Scan durch:

- Schritt 1. Geben Sie **Vantage** in das Windows-Suchfeld ein, und dr6cken Sie dann die Eingabetaste.
- Schritt 2. Klicken Sie auf **Hardware-Scan** oder **Support → Hardware-Scan**.
- Schritt 3. W6hlen Sie **SCHNELLSCAN** oder **ANPASSEN** aus und befolgen Sie die angezeigten Anweisungen, um den Hardware-Scan zu starten.

Anmerkungen:

- Das Schnellscan-Tool enth6lt eine im Voraus ausgew6hlte Reihe von Tests, um die im System gefundenen Hardwarekomponenten grundlegend zu pr6fen. Mit dem Tools zum Anpassen k6nnen Sie eine oder mehrere Hardwarekomponenten f6r die Durchf6hrung der Aufgaben ausw6hlen.
- Bevor Sie **SCHNELLSCAN** ausw6hlen, klicken Sie auf **Module aktualisieren**, um sicherzustellen, dass es sich bei der Liste der Hardwarekomponenten um die Komponenten handelt, die derzeit f6r den Computer verf6gbar sind.

Schritt 4. Wenn ein Hardwarefehler erkannt wird, variiert das Ergebnis je nach Garantiestatus und richtet sich nach Land oder Region. Folgen Sie den Anweisungen auf dem Bildschirm, um das Problem zu beheben.

Windows-Betriebssystem wiederherstellen

Wenn unerwartete Probleme mit Ihrem Betriebssystem auftreten, können Sie Ihr Betriebssystem selbst wiederherstellen oder die Lenovo Kundendienstzentrale anrufen.

Anmerkung: Microsoft nimmt ständig Aktualisierungen am Windows-Betriebssystem vor. Überprüfen Sie vor der Installation einer bestimmten Windows-Version die Kompatibilitätsliste für die Windows-Version. Weitere Informationen dazu finden Sie unter <https://support.lenovo.com/us/en/solutions/ht512575>.

Zum Zurücksetzen Ihres Betriebssystems auf ...	finden Sie Informationen im Abschnitt
die Werkseinstellungen	Weitere Informationen finden Sie in den Anweisungen unter https://support.lenovo.com/HowToCreateLenovoRecovery
einen früheren Systempunkt	Weitere Informationen finden Sie in den Anweisungen unter „Beliebte Themen“: https://support.lenovo.com/solutions/ht118590

Lenovo telefonisch kontaktieren

Wenn Sie versucht haben, das Problem selbst zu beheben, und weiterhin Hilfe benötigen, können Sie die Lenovo Kundendienstzentrale anrufen.

Bevor Sie Lenovo kontaktieren

Halten Sie die erforderlichen Angaben bereit, bevor Sie sich an Lenovo wenden.

1. Notieren Sie sich Fehlersymptome und weitere Einzelheiten:
 - Wie äußert sich der Fehler? Tritt der Fehler fortlaufend oder gelegentlich auf?
 - Gibt es eine Fehlermeldung oder einen Fehlercode?
 - Welches Betriebssystem verwenden Sie? Welche Version?
 - Welche Anwendungen wurden ausgeführt, als der Fehler auftrat?
 - Kann der Fehler reproduziert werden? Falls ja, wie?
2. Notieren Sie Informationen zum System:
 - Produktname
 - Computertyp und Seriennummer.

Selbsthilfe-Ressourcen

Anhand der folgenden Selbsthilfe-Ressourcen erfahren Sie mehr über den Computer und die Problembehandlung.

Ressourcen	So greifen Sie darauf zu?
Lenovo Unterstützungswebsite	https://pcsupport.lenovo.com
Tipps	https://www.lenovo.com/tips
Lenovo Community	https://forums.lenovo.com

Ressourcen	So greifen Sie darauf zu?
Informationen zu Eingabehilfen	https://www.lenovo.com/accessibility
Windows-Hilfefunktion	<ul style="list-style-type: none"> • Öffnen Sie das Startmenü und klicken Sie auf Hilfe anfordern oder Tipps. • Verwenden Sie Windows Search oder den persönlichen Assistenten Cortana®. • Microsoft Support-Website: https://support.microsoft.com

Zubehör oder zusätzliche Services kaufen

In diesem Abschnitt finden Sie Anweisungen zum Kauf von Zubehör oder zusätzlichen Services.

Zubehör

Wenn Sie die Funktionalität Ihres Computers erweitern möchten, bietet Ihnen Lenovo verschiedene Hardwarezubehöerteile und Erweiterungen an. Zu diesem Zubehör zählen unter anderem Speichermodule, Speichereinheiten, Netzwerkkarten, Netzteile, Tastaturen, Mäuse usw.

Ihre Bestellungen bei Lenovo können Sie unter <https://www.lenovo.com/accessories> aufgeben.

Zusätzliche Services

Während und nach der Garantielaufzeit können Sie zusätzliche Services von Lenovo unter <https://pcsupport.lenovo.com/warrantyupgrade> erwerben.

Die Verfügbarkeit einer bestimmten Serviceleistung sowie deren Bezeichnung kann je nach Land oder Region variieren.

Eingabehilfen

Lenovo setzt alles daran, dass Informationstechnologie für alle zugänglich ist – auch für Menschen mit Hör-, Seh- oder Mobilitätseinschränkungen. Lenovo unterstützt folgendermaßen Maßnahmen für Zugänglichkeit, damit alle Benutzer besser mit Produkten von Lenovo arbeiten können.

Einfach zugängliche Dokumentation

Die Lenovo-Dokumentation ist auf die Benutzeranforderungen an einfache Zugänglichkeit ausgerichtet. Benutzer können sich beim Lesen der Dokumentation unterstützen lassen. Zum Beispiel:

- Text und Bilder haben hohen Kontrast. Farbkontrast kann die visuelle Erfahrung verbessern. In diesem Modus wird sämtlicher Inhalt hervorgehoben, um ihn besser sichtbar zu machen.
- Text ist logisch und lesbar. Bilder können auch mit alternativem Text gelesen werden. Durch Sprachausgabe kann die Hörfahrung verbessert werden. In diesem Modus ist sämtlicher Inhalt klarer und leichter verständlich.
- Der Text ist groß und deutlich, was das Lesen erleichtert. Mit einer Lupe kann der Text vergrößert werden, um die Lesbarkeit zu verbessern.

Weitere Informationen finden Sie im Video unter: https://support.lenovo.com/docs/pc_pub_accessibility

Einfach zugängliches Produktdesign

Das Produktdesign von Lenovo unterstützt auch Funktionen für einfachere Zugänglichkeit.

Anmerkung: Die Zugänglichkeitsfunktionen sind je nach Produkt unterschiedlich. Je nach Produktmodell sind einige der folgenden Zugänglichkeitsfunktionen möglicherweise nicht auf das Produkt anwendbar. Die aktuellen Informationen zu einfachem Zugang zum Produkt finden Sie hier: <https://www.lenovo.com/accessibility>. Die Telefonnummern für weiteren Support von Lenovo für Ihr Land oder Ihre Region finden Sie hier: <https://support.lenovo.com/supportphonenumberlist>.

- **Tastaturen**

Lenovo-Tastaturen unterstützen verschiedene Eingabehilfen. Zum Beispiel:

- Einfachere Verwendung durch einheitliche Anordnung der Tasten
- Einfachere Erkennung durch haptische Markierungen auf einigen Tasten
- Effiziente Eingabe durch großen Abstand zwischen Tasten
- Bessere Sichtbarkeit durch ausreichenden Kontrast von Tasten, Steuerungselementen und Beschriftungen
- Einfache Verwendung durch Benachrichtigungen auf dem Bildschirm oder Beleuchtung einiger Tasten
- Tasten und Steuerungselemente, die mit einer Hand erreicht und verwendet werden können und für einfache Bedienung nur minimale Fingerfertigkeit erfordern

- **Anschlüsse nach Industriestandard**

Die Anschlüsse nach Industriestandard von Lenovo-Produkten ermöglichen bessere Kompatibilität mit Peripheriegeräten.

- **Betriebssysteme**

Die Zugänglichkeitsfunktionen der Betriebssysteme können so konfiguriert werden, dass sie Benutzer bei Folgendem unterstützen:

- Visionsfunktionen wie Textgröße und visuelle Effekteinstellungen erleichtern das Erkennen von Bildschirminhalt.
- Hörfunktionen wie Audio- und Untertitteleinstellungen erleichtern das Hören des Bildschirminhalts.
- Interaktionsfunktionen wie Sprach- und Augensteuerungseinstellungen erleichtern die Nutzung des Produkts.

Um auf die Zugänglichkeitsfunktionen von Windows 11 zuzugreifen, wählen Sie **Start → Einstellungen → Eingabehilfen**.

Anhang A. Hinweis zur Aktualisierung der Bezeichnung des USB-Anschlusses

Das USB Implementers Forum hat im September 2022 eine Überarbeitung der Richtlinie für Bezeichnung von USB-Anschlüssen veröffentlicht. Lenovo folgt dieser überarbeiteten Richtlinie und aktualisiert die Bezeichnungen der USB-Anschlüsse entsprechend. Details zur Aktualisierung der Bezeichnungen finden Sie in der folgenden Tabelle.

Aktuelle Bezeichnung	Vorherige Bezeichnung
USB-A-Anschluss (Hi-Speed-USB)	USB-A 2.0-Anschluss
USB-A-Anschluss (USB 5 Gbit/s)	USB-A 3.2 Gen 1-Anschluss
USB-A-Anschluss (USB 10 Gbit/s)	USB-A 3.2 Gen 2-Anschluss
USB-A-Anschluss (USB 5 Gbit/s, Always On USB)	Always on USB-A 3.2 Gen 1-Anschluss
USB-A-Anschluss (USB 10 Gbit/s, Always On USB)	Always on USB-A 3.2 Gen 2-Anschluss
USB-C-Anschluss (USB 5 Gbit/s)	USB-C (3.2 Gen 1)-Anschluss
USB-C-Anschluss (USB 10 Gbit/s)	USB-C (3.2 Gen 2)-Anschluss
USB-C-Anschluss (USB 20 Gbit/s)	USB 3.2 Gen 2x2
USB4 [®] -Anschluss (USB4 20 Gbit/s)	USB 4 Gen 2x2
USB4-Anschluss (USB4 40 Gbit/s)	USB-C (USB 4)-Anschluss
USB-C-Anschluss (Thunderbolt 3)	USB-C (Thunderbolt 3)-Anschluss
USB-C-Anschluss (Thunderbolt 4)	USB-C (Thunderbolt 4)-Anschluss

Anhang B. Hinweise und Marken

Hinweise

Möglicherweise bietet Lenovo die in dieser Dokumentation beschriebenen Produkte, Services oder Funktionen in anderen Ländern nicht an. Informationen über die gegenwärtig im jeweiligen Land verfügbaren Produkte und Services sind beim Lenovo Ansprechpartner erhältlich. Hinweise auf Lenovo Lizenzprogramme oder andere Lenovo Produkte bedeuten nicht, dass nur Programme, Produkte oder Services von Lenovo verwendet werden können. Anstelle der Lenovo Produkte, Programme oder Services können auch andere ihnen äquivalente Produkte, Programme oder Services verwendet werden, solange diese keine gewerblichen oder anderen Schutzrechte von Lenovo verletzen. Die Verantwortung für den Betrieb der Produkte, Programme oder Services in Verbindung mit Fremdprodukten und Fremdservices liegt beim Kunden, soweit solche Verbindungen nicht ausdrücklich von Lenovo bestätigt sind.

Für in diesem Handbuch beschriebene Erzeugnisse und Verfahren kann es Lenovo Patente oder Patentanmeldungen geben. Mit der Auslieferung dieser Dokumentation ist keine Lizenzierung dieser Patente verbunden. Lizenzanfragen sind schriftlich an die folgende Adresse zu richten. Anfragen an diese Adresse müssen auf Englisch formuliert werden:

*Lenovo (United States), Inc.
8001 Development Drive
Morrisville, NC 27560
U.S.A.
Attention: Lenovo Director of Licensing*

LENOVO STELLT DIESE VERÖFFENTLICHUNG IN DER VORLIEGENDEN FORM (AUF „AS-IS“-BASIS) ZUR VERFÜGUNG UND ÜBERNIMMT KEINE GARANTIE FÜR DIE HANDELSÜBLICHKEIT, DIE VERWENDUNGSFÄHIGKEIT FÜR EINEN BESTIMMTEN ZWECK UND DIE FREIHEIT DER RECHTE DRITTER. Einige Rechtsordnungen erlauben keine Garantiausschlüsse bei bestimmten Transaktionen, so dass dieser Hinweis möglicherweise nicht zutreffend ist.

Die Angaben in diesem Handbuch werden in regelmäßigen Zeitabständen aktualisiert. Die Änderungen werden in Überarbeitungen oder in Technical News Letters (TNLs) bekannt gegeben. Um einen besseren Service zu ermöglichen, behält sich Lenovo das Recht vor, die in den Handbüchern zu Ihrem Computer beschriebenen Produkte und Softwareprogramme sowie den Inhalt des Benutzerhandbuchs jederzeit ohne zusätzlichen Hinweis zu verbessern und/oder zu ändern.

Die in den Handbüchern zu Ihrem Computer beschriebene Benutzeroberfläche und Funktion der Software sowie die Hardwarekonfiguration entsprechen möglicherweise nicht genau der tatsächlichen Konfiguration des von Ihnen erworbenen Computers. Sehen Sie sich bezüglich der Konfiguration des Produkts den entsprechenden Vertrag (falls vorhanden) oder den Lieferschein des Produkts an oder wenden Sie sich an den zuständigen Händler. Werden an Lenovo Informationen eingesandt, können diese beliebig verwendet werden, ohne dass eine Verpflichtung gegenüber dem Einsender entsteht.

Die in diesem Dokument beschriebenen Produkte sind nicht zur Verwendung bei Implantationen oder anderen lebenserhaltenden Anwendungen, bei denen ein Nichtfunktionieren zu Verletzungen oder zum Tod führen könnte, vorgesehen. Die Informationen in diesem Dokument beeinflussen oder ändern nicht die Lenovo Produktspezifikationen oder Garantien. Keine Passagen in dieser Dokumentation stellen eine ausdrückliche oder stillschweigende Lizenz oder Anspruchsgrundlage bezüglich der gewerblichen Schutzrechte von Lenovo oder von anderen Firmen dar. Alle Informationen in dieser Dokumentation beziehen sich auf eine bestimmte Betriebsumgebung und dienen zur Veranschaulichung. In anderen Betriebsumgebungen werden möglicherweise andere Ergebnisse erzielt.

Werden an Lenovo Informationen eingesandt, können diese beliebig verwendet werden, ohne dass eine Verpflichtung gegenüber dem Einsender entsteht.

Verweise in dieser Veröffentlichung auf Websites anderer Anbieter dienen lediglich als Benutzerinformationen und stellen keinerlei Billigung des Inhalts dieser Websites dar. Das über diese Websites verfügbare Material ist nicht Bestandteil des Materials für dieses Lenovo Produkt. Die Verwendung dieser Websites geschieht auf eigene Verantwortung.

Alle in diesem Dokument enthaltenen Leistungsdaten stammen aus einer gesteuerten Umgebung. Die Ergebnisse, die in anderen Betriebsumgebungen erzielt werden, können daher erheblich von den hier erzielten Ergebnissen abweichen. Einige Daten stammen möglicherweise von Systemen, deren Entwicklung noch nicht abgeschlossen ist. Eine Garantie, dass diese Daten auch in allgemein verfügbaren Systemen erzielt werden, kann nicht gegeben werden. Darüber hinaus wurden einige Daten unter Umständen durch Extrapolation berechnet. Die tatsächlichen Ergebnisse können abweichen. Benutzer dieses Dokuments sollten die entsprechenden Daten in ihrer spezifischen Umgebung prüfen.

Dieses Dokument unterliegt dem Urheberrecht von Lenovo und wird von keiner Open-Source-Lizenz abgedeckt. Dazu zählen auch jegliche Linux[®]-Vereinbarungen, die möglicherweise für die im Lieferumfang dieses Produkts enthaltene Software gelten. Lenovo kann dieses Dokument jederzeit ohne Vorankündigung aktualisieren.

Um die neuesten Informationen zu erhalten, Fragen zu stellen oder Kommentare abzugeben, besuchen Sie die Lenovo Website:

<https://pcsupport.lenovo.com>

Marken

Lenovo, das Lenovo-Logo, ThinkCentre und das ThinkCentre-Logo sind Marken von Lenovo. Intel und Thunderbolt sind Marken der Intel Corporation oder deren Tochtergesellschaften in den USA und/oder anderen Ländern. Microsoft, Windows und Cortana sind Marken der Microsoft-Unternehmensgruppe. DisplayPort ist eine Marke der Video Electronics Standards Association. Die Begriffe HDMI und HDMI High-Definition Multimedia Interface sind Marken oder eingetragene Marken von HDMI Licensing LLC in den USA und anderen Ländern. USB4 und USB-C sind eingetragene Marken des USB Implementers Forum. Wi-Fi und Miracast sind eingetragene Marken von Wi-Fi Alliance. Alle anderen Marken sind Eigentum der jeweiligen Inhaber.

Lenovo